

EXCMO. AYUNTAMIENTO DE MIRANDA DE AZAN

TEXTO REFUNDIDO

ACTUACION AISLADA DE URBANIZACION Y NORMALIZACION
"LOS GUIJOS"

PROMOTOR: AYUNTAMIENTO DE MIRANDA DE AZAN

Ciudad Rodrigo, octubre de 2012

ARQUITECTO: Juan José Rodríguez Lemus

DOCUMENTO 1: ACTUACION AISLADA DE URBANIZACION
PLANOS



PROYECTO DE URBANIZACION Y NORMALIZACION
 "LOS GUIJOS"
 MIRANDA DE AZAN

U.1.

PROMOTORES:
 AYUNTAMIENTO DE MIRANDA DE AZAN

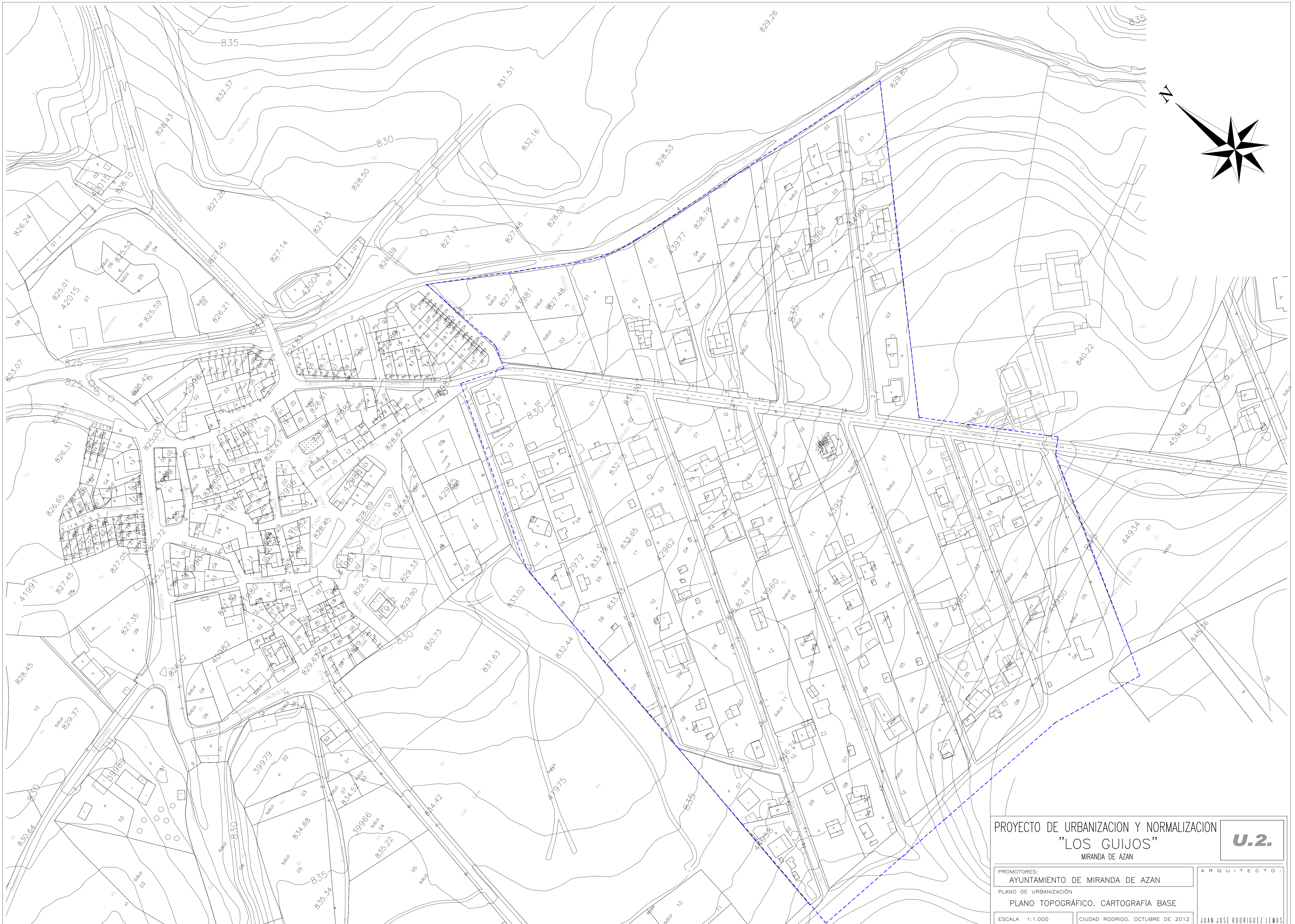
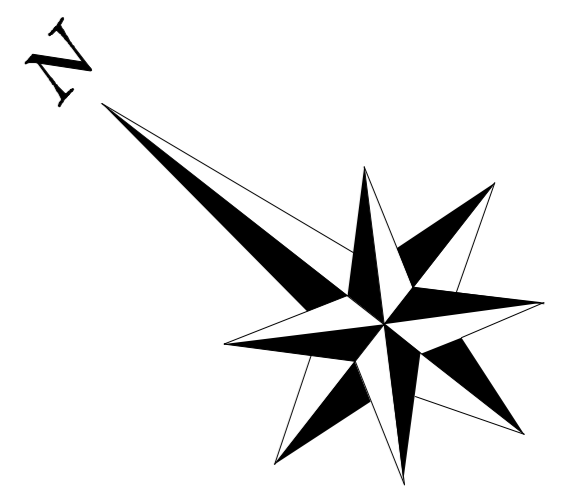
ARQUITECTO:

PLANO DE URBANIZACIÓN
 SITUACION

ESCALA 1:5.000

CIUDAD RODRIGO. OCTUBRE DE 2012

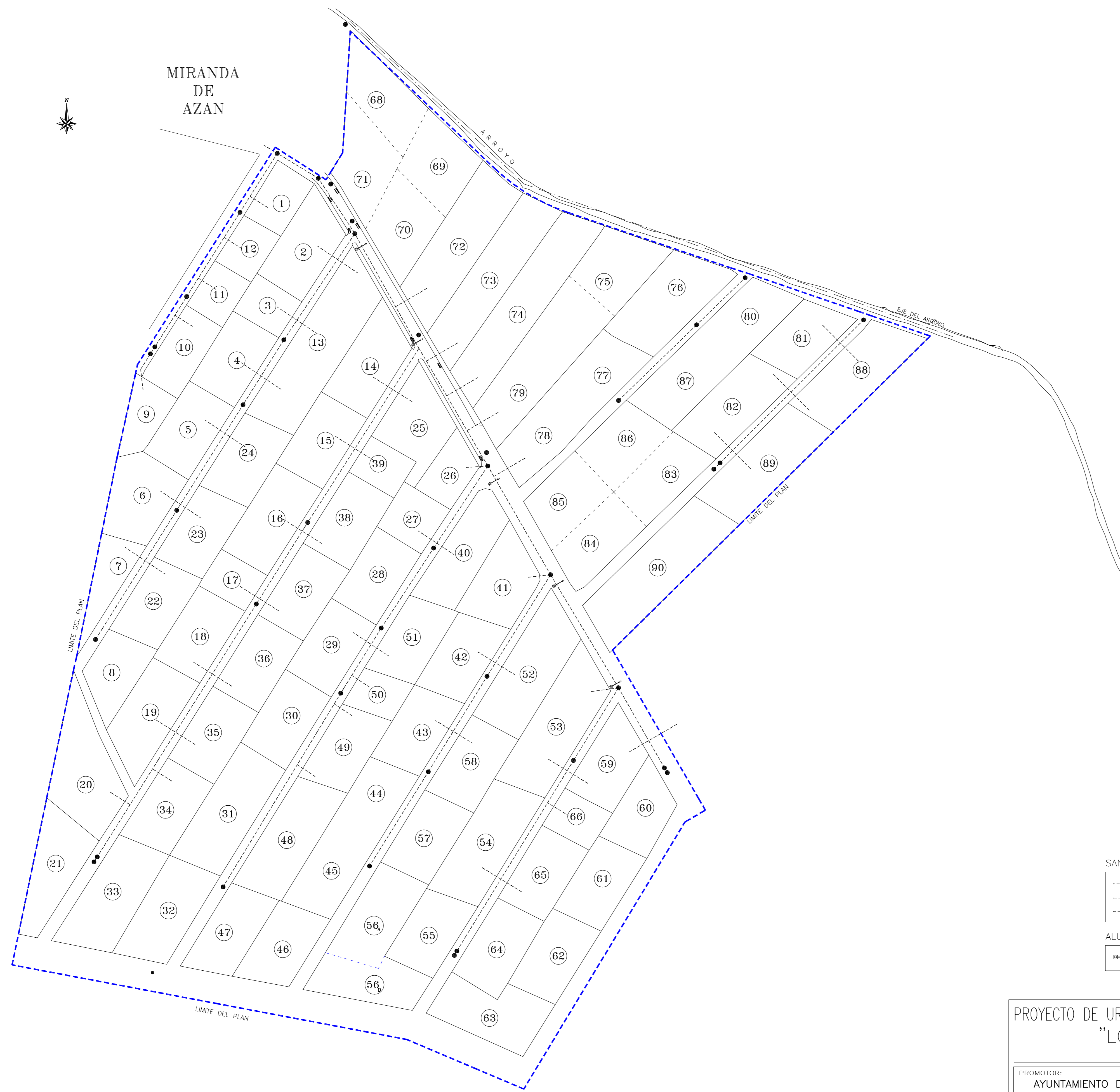
JUAN JOSE RODRIGUEZ LEMUS



PROYECTO DE URBANIZACION Y NORMALIZACION "LOS GUIJOS" MIRANDA DE AZAN		U.2.
PROMOTORES: AYUNTAMIENTO DE MIRANDA DE AZAN		ARQUITECTO:
PLANO DE URBANIZACION PLANO TOPOGRAFICO. CARTOGRAFIA BASE		
ESCALA 1:1.000	CIUDAD RODRIGO, OCTUBRE DE 2012	JUAN JOSE RODRIGUEZ LEWIS



MIRANDA
DE
AZAN



SANEAMIENTO

- RED DE SANEAMIENTO ACTUAL
- ACOMETIDA SANEAMIENTO ACTUAL
- POZO DE REGISTRO ACTUAL

ALUMBRADO PÚBLICO

- LUMINARIA EXISTENTE EN POSTE DE HORMIGÓN

PROYECTO DE URBANIZACION Y NORMALIZACION
"LOS GUIJOS"
MIRANDA DE AZAN

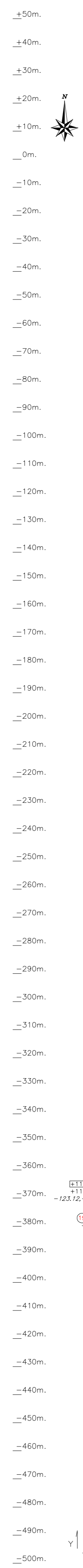
U.3.

PROMOTOR:
AYUNTAMIENTO DE MIRANDA DE AZAN
PLANO DE URBANIZACION
INSTALACIONES EXISTENTES

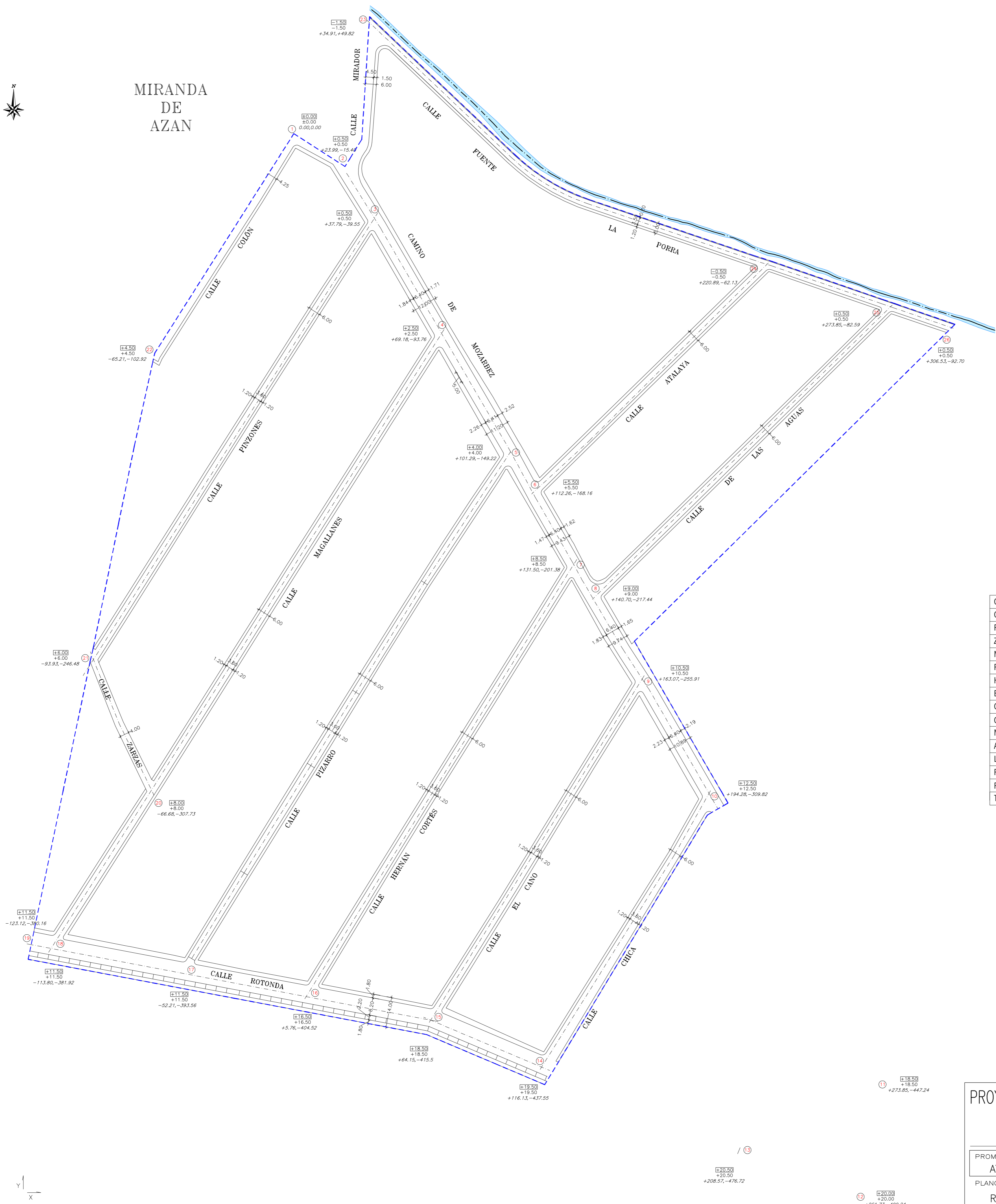
ARQUITECTO:

ESCALA 1:1.000 CIUDAD RODRIGO, OCTUBRE DE 2012

JUAN JOSE RODRIGUEZ LEWIS



MIRANDA DE AZAN



CALLE	SUPERFICIE m².	ACERAS m.	Nº DE PLAZAS	DISTRIBUCION	CALZADA m.	ANCHO TOTAL m.
COLON*	535.63 m².	1.20 m	---	---	3.00	4.25
PINZONES	1377.11 m².	1.20 m	---	---	3.50	6.00
ZARZAS	256.91 m².	---	---	---	4.00	4.00
MAGALLANES	1986.33 m².	1.20 m	---	---	3.50	6.00
PIZARRO	1672.00 m².	1.20 m	---	---	3.50	6.00
HERNAN CORTES	1318.05 m².	1.20 m	---	---	3.50	6.00
EL CANO	1019.04 m².	1.20 m	---	---	3.50	6.00
CHICA	1003.41 m².	1.20 m	---	---	3.50	6.00
CTRA. DE MOZARBEZ	3734.54 m².	Variable	---	---	6.40	Variable
MIRADOR	348.65 m².	1.50 m	---	---	4.50	6.00
ATALAYA	850.02 m².	1.20 m	---	---	3.50	6.00
LAS AGUAS	1000.31 m².	1.20 m	---	---	3.50	6.00
FUENTE LA PORRA	1557.11 m².	1.20 m	---	---	3.50	5.00
ROTONDA	3629.62 m².	1.80 m	50	LINEA	8.20	14.35
TOTAL	20288.73 m².			50 APARCAMIENTOS		

±0.00 COTA DEL TERRENO
 +0.60 COTA DEL VIAL
 0.00,0.00 COORDENADA DEL PUNTO

PROYECTO DE URBANIZACION Y NORMALIZACION
"LOS GUIJOS"
 MIRANDA DE AZAN

PROMOTORES:
 AYUNTAMIENTO DE MIRANDA DE AZAN

ARQUITECTO:
 JUAN JOSE RODRIGUEZ LEWIS

PLANO DE URBANIZACION
REPLANTEO Y NIVELES DE CALLES

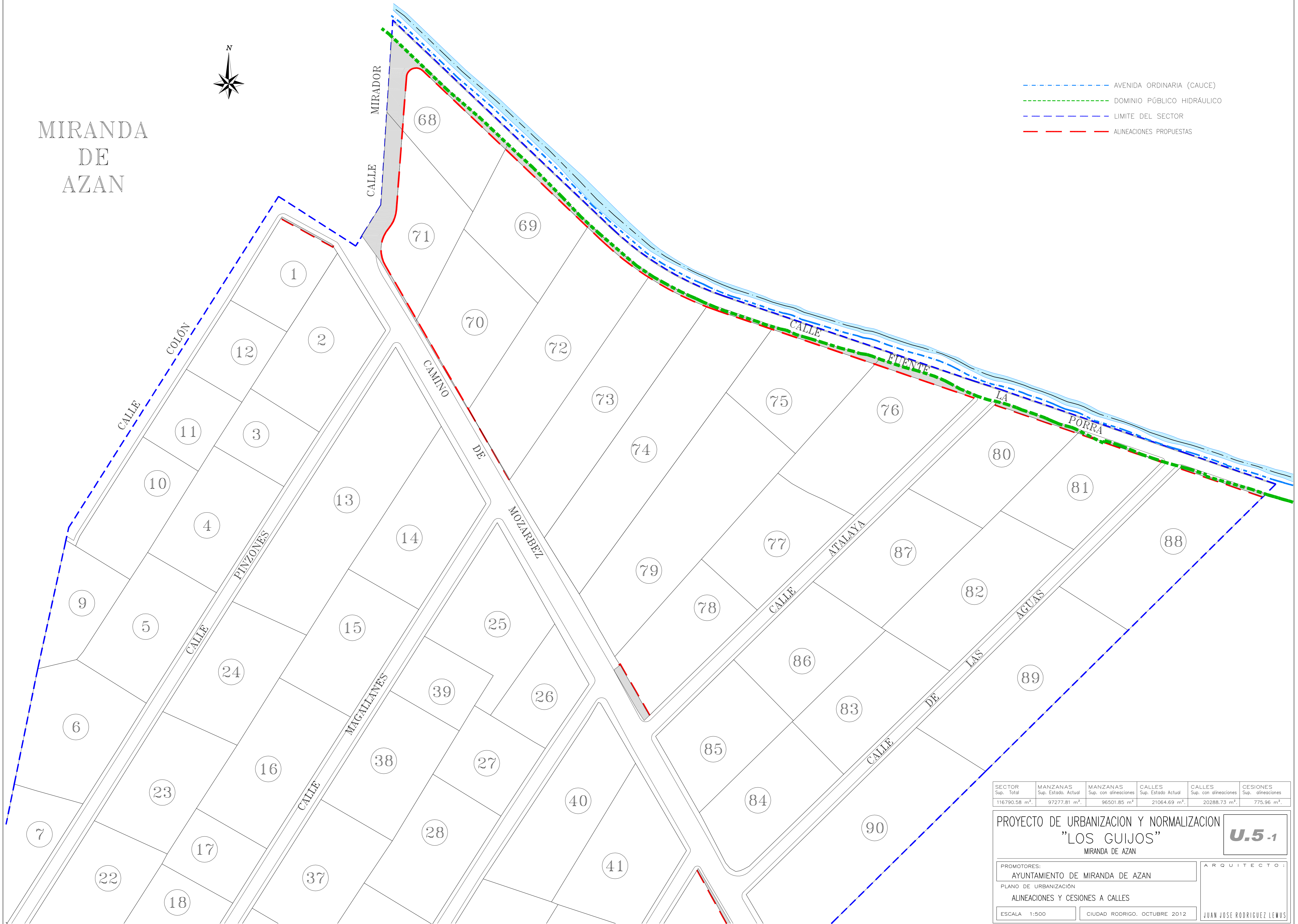
ESCALA 1:1.000

CIUDAD RODRIGO. OCTUBRE 2012

MIRANDA DE AZAN



- AVENIDA ORDINARIA (CAUCE)
- DOMINIO PÚBLICO HIDRÁULICO
- LIMITE DEL SECTOR
- ALINEACIONES PROPUESTAS



SECTOR	MANZANAS	MANZANAS	CALLES	CALLES	CESIONES
Sup. Total	Sup. Estado Actual	Sup. con alineaciones	Sup. Estado Actual	Sup. con alineaciones	Sup. alineaciones
116790,58 m ² .	97277,81 m ² .	96501,85 m ² .	21064,69 m ² .	20288,73 m ² .	775,96 m ² .

PROYECTO DE URBANIZACION Y NORMALIZACION
"LOS GUIJOS"
 MIRANDA DE AZAN

PROMOTORES:
AYUNTAMIENTO DE MIRANDA DE AZAN

PLANO DE URBANIZACION
ALINEACIONES Y CESIONES A CALLES

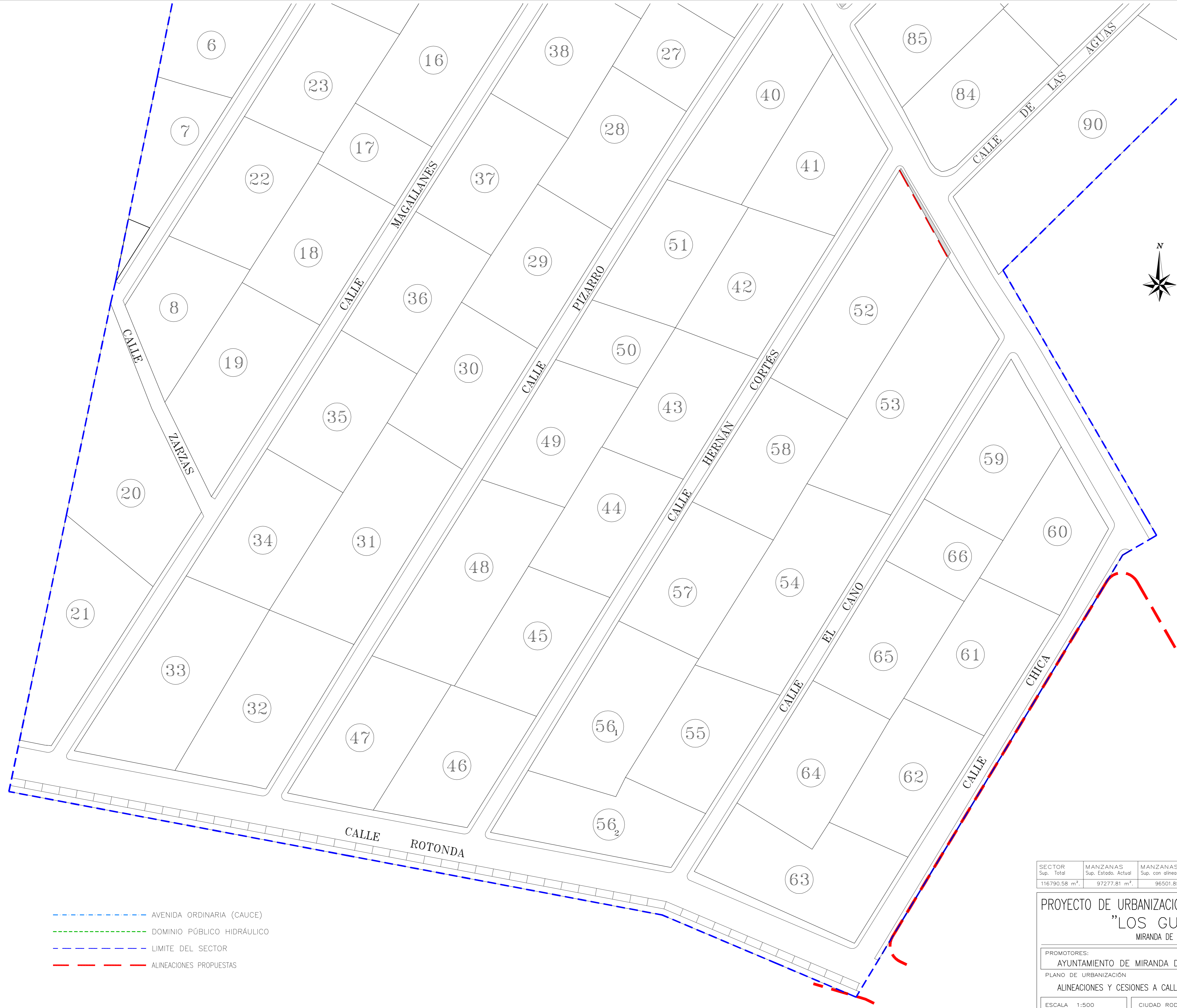
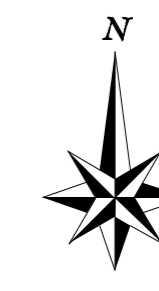
ESCALA 1:500

U.5.1

ARQUITECTO:
JUAN JOSE RODRIGUEZ LEWIS

CIUDAD RODRIGO, OCTUBRE 2012

MIRANDA
DE
AZAN



- - - - - AVENIDA ORDINARIA (CAUCE)
- - - - - DOMINIO PÚBLICO HIDRÁULICO
- - - - - LIMITE DEL SECTOR
- - - - - ALINEACIONES PROPUESTAS

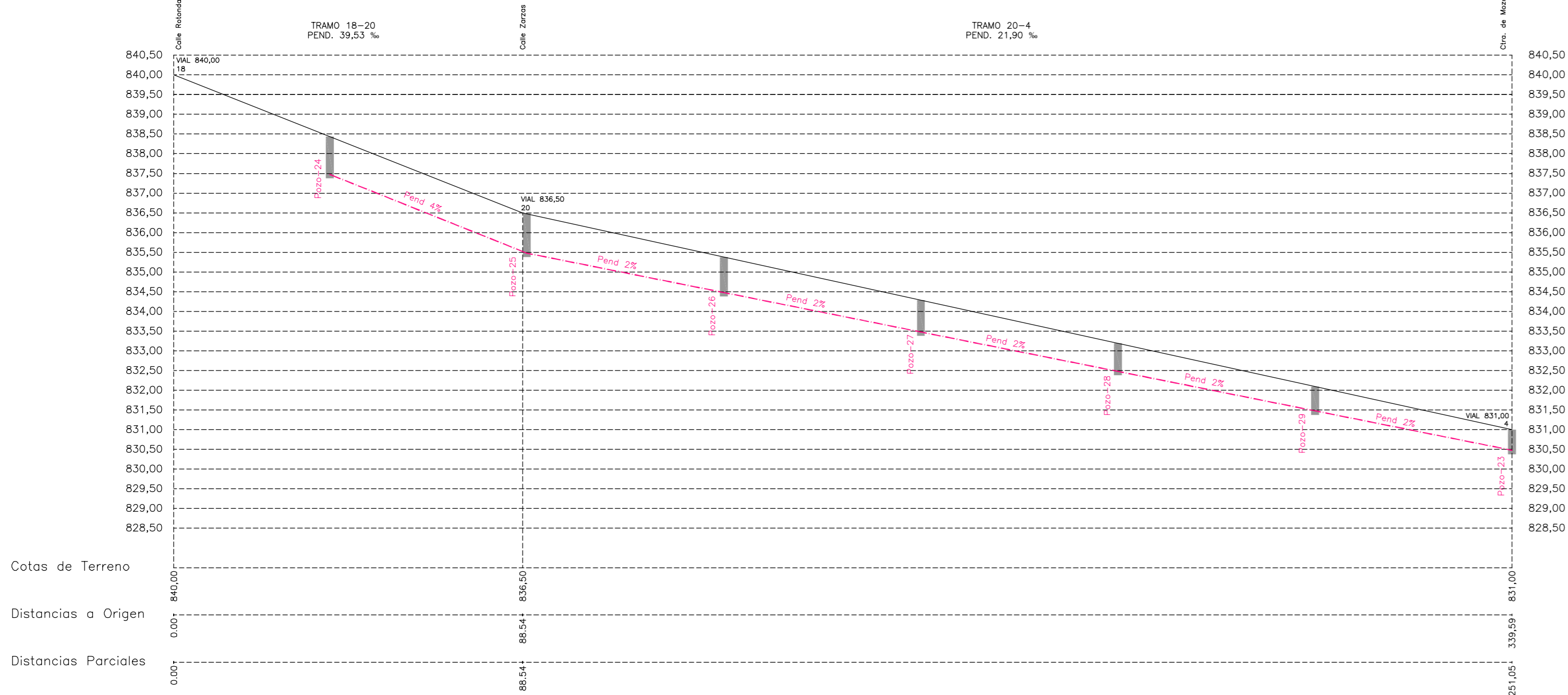
SECTOR	MANZANAS	MANZANAS	CALLES	CALLES	CESIONES
Sup. Total	Sup. Estado, Actual	Sup. con alineaciones	Sup. Estado Actual	Sup. con alineaciones	Sup. alineaciones
116790,58 m ² .	97277,81 m ² .	96501,85 m ² .	21064,69 m ² .	20288,73 m ² .	775,96 m ² .

PROYECTO DE URBANIZACION Y NORMALIZACION
"LOS GUIJOS"
MIRANDA DE AZAN

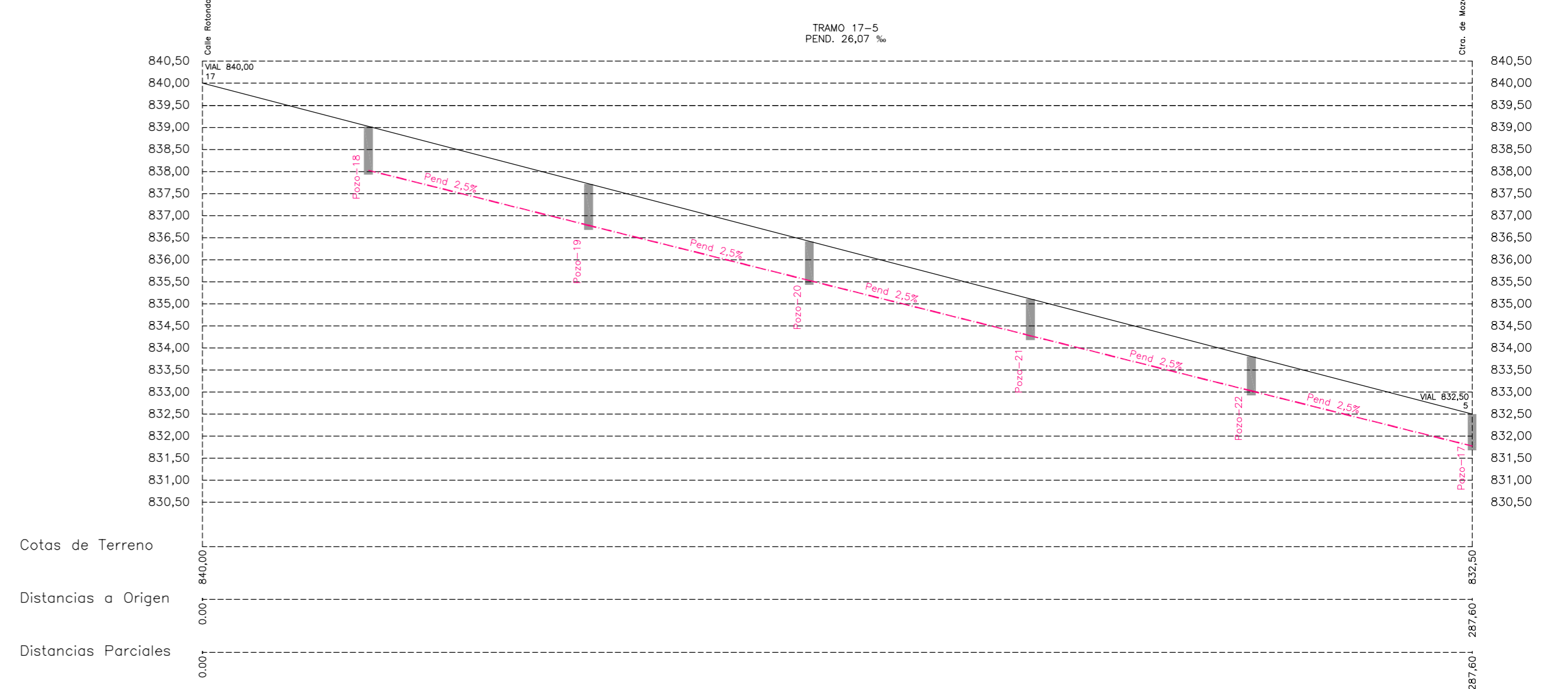
U.5-2

PROMOTORES: AYUNTAMIENTO DE MIRANDA DE AZAN	ARQUITECTO:
PLANO DE URBANIZACION ALINEACIONES Y CESIONES A CALLES	
ESCALA 1:500	CIUDAD RODRIGO, OCTUBRE 2012
JUAN JOSE RODRIGUEZ LEWIS	

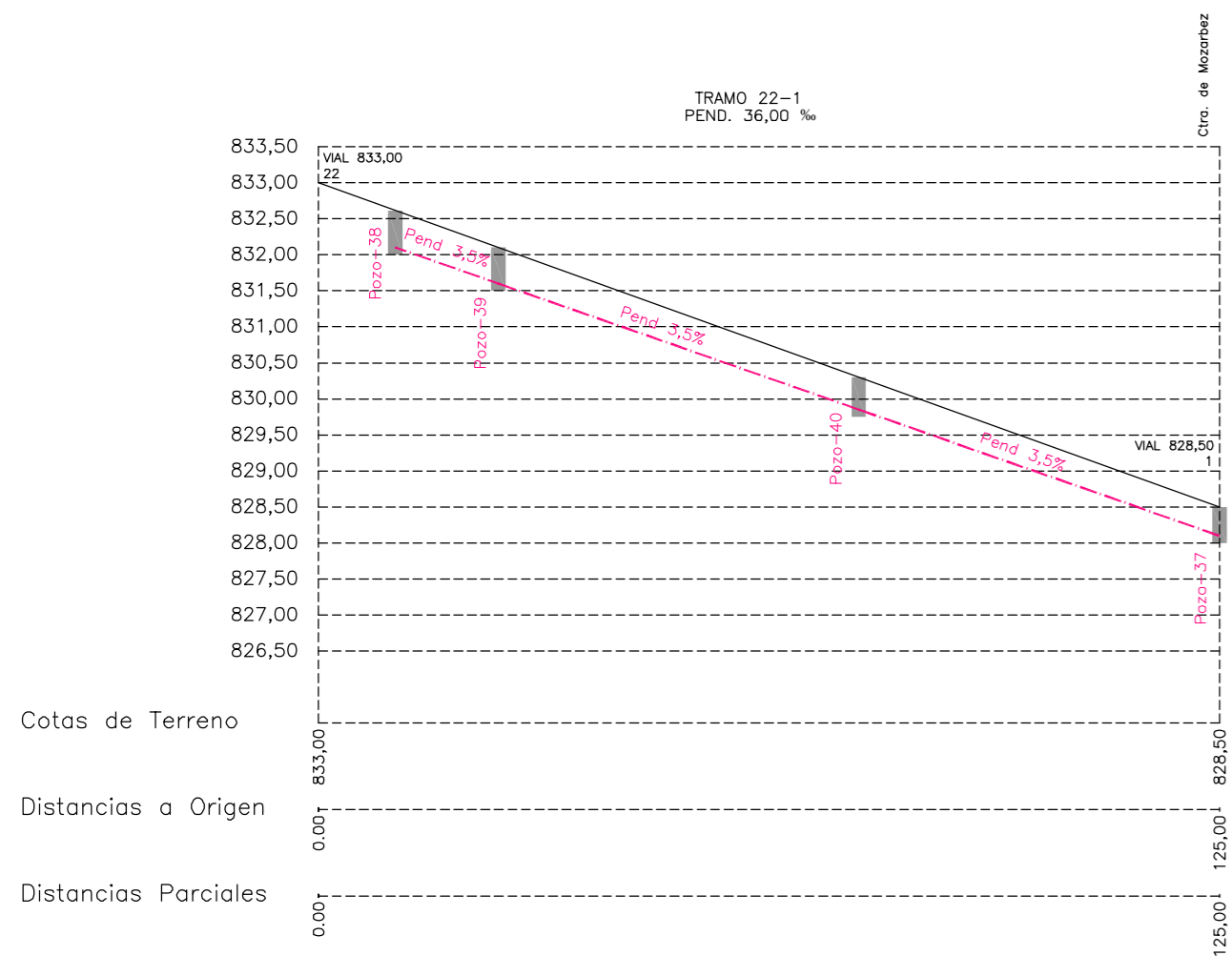
CALLE MAGALLANES



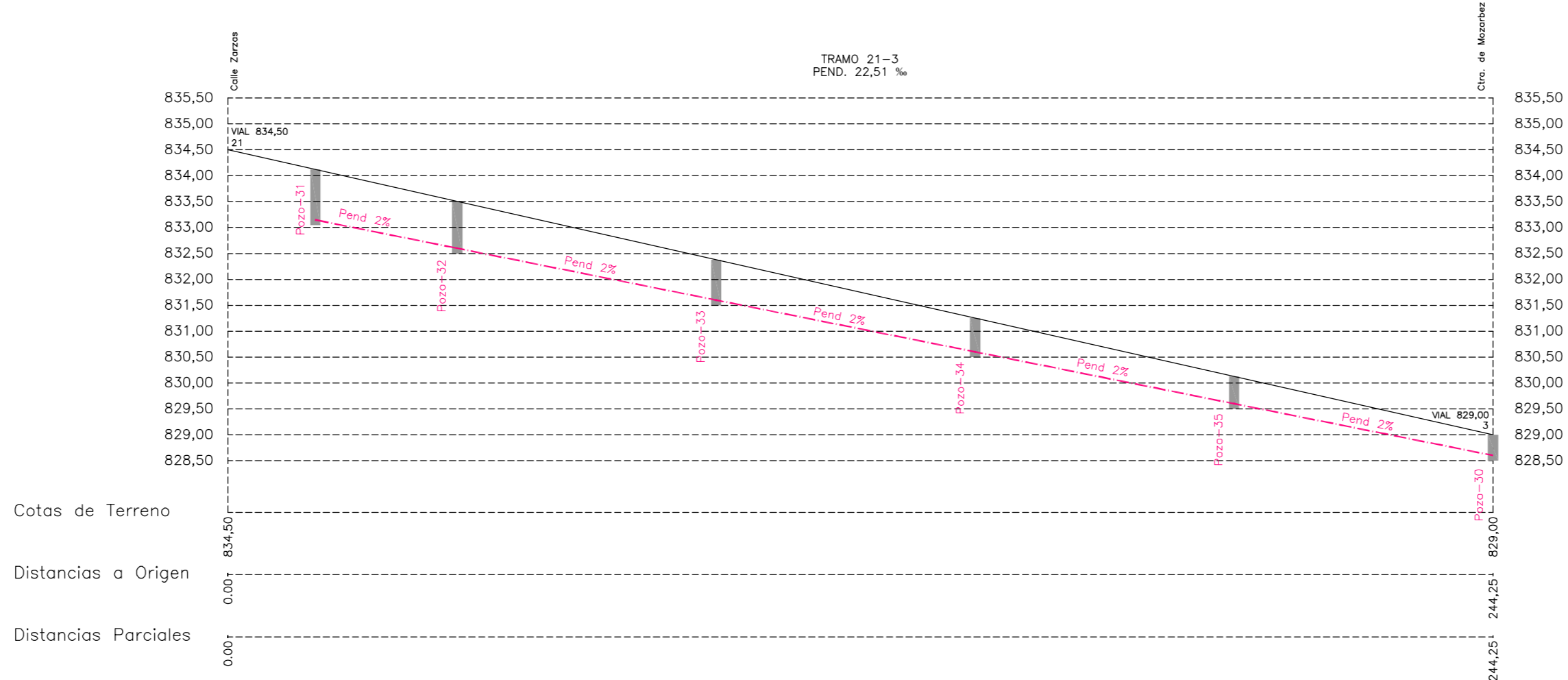
CALLE PIZARRO



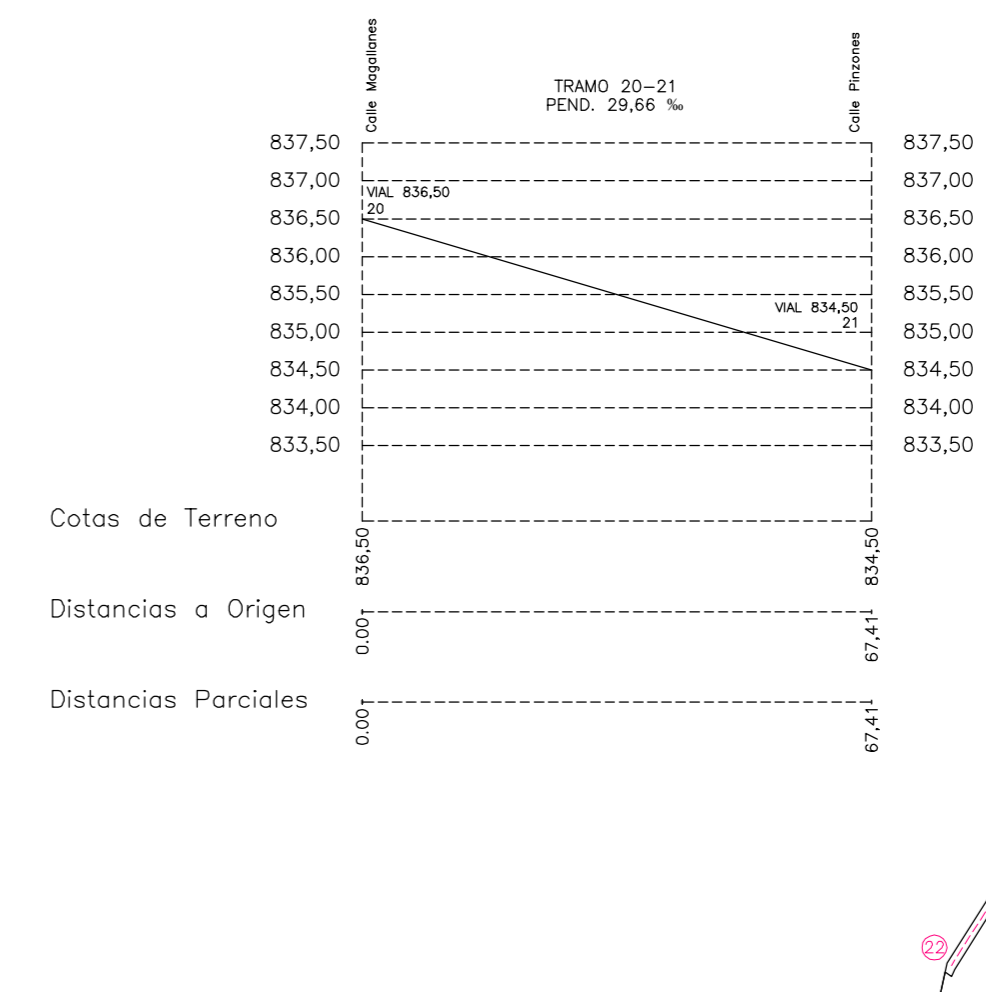
CALLE COLON



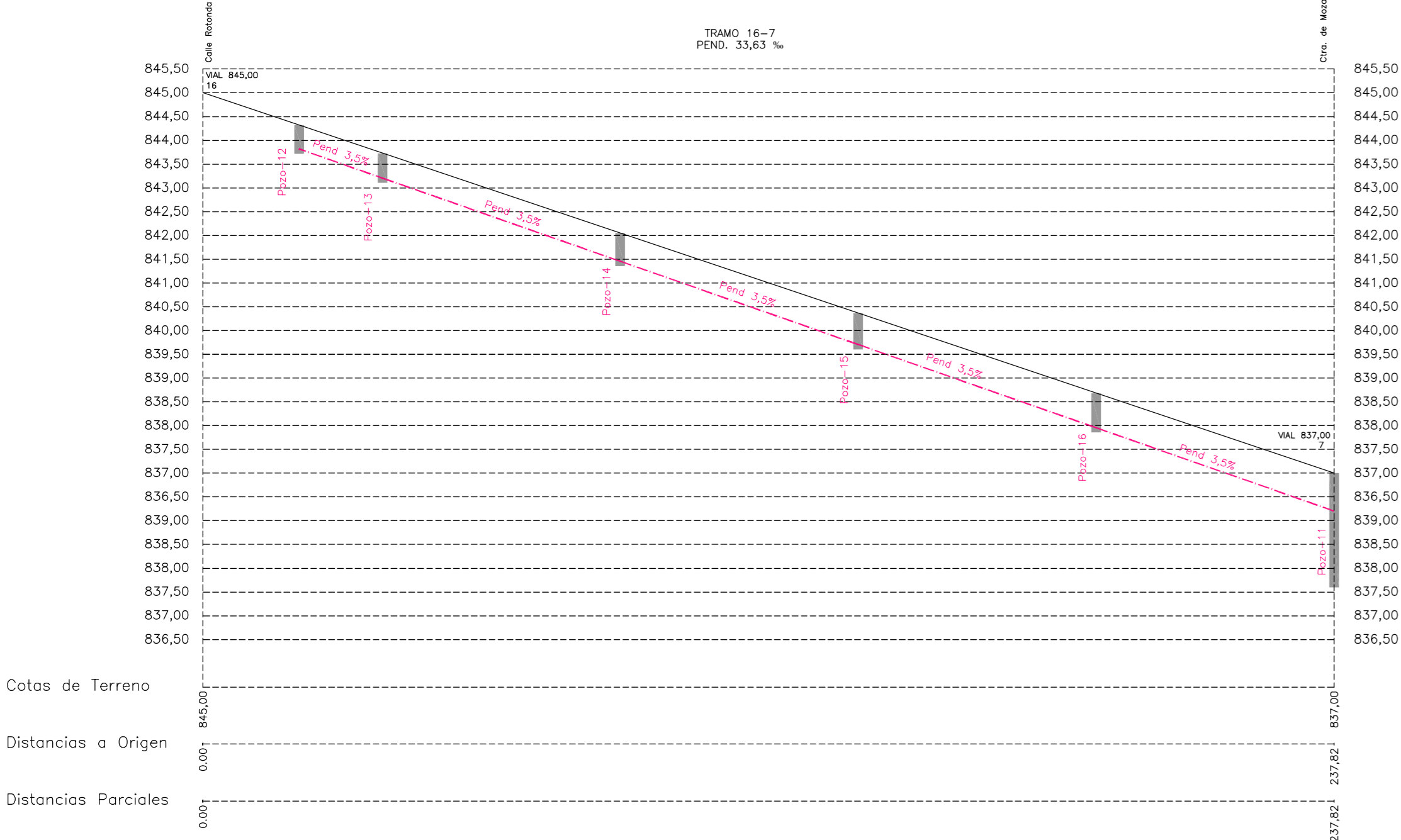
CALLE PINZONES



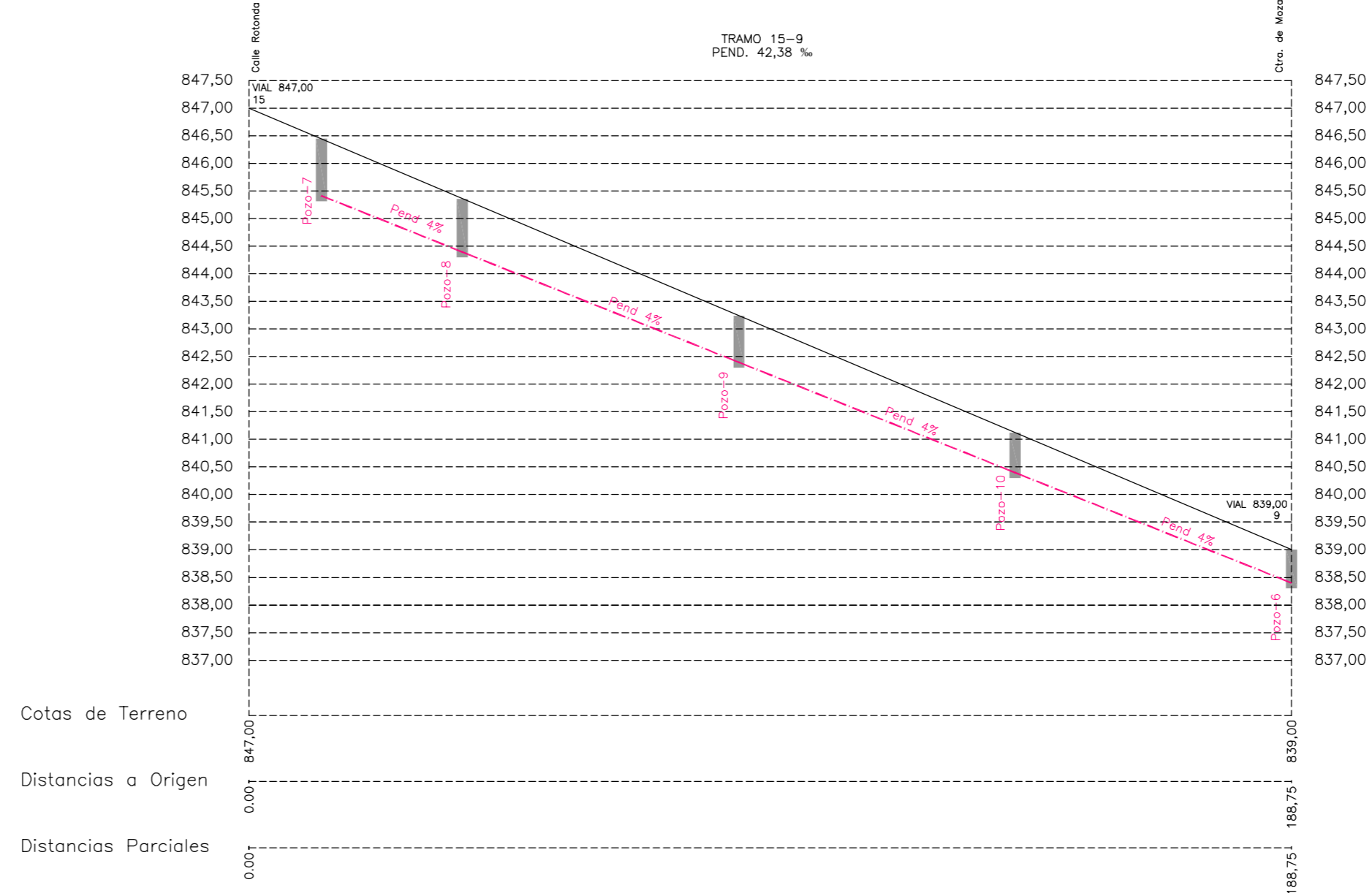
CALLE ZARZAS



CALLE HERNAN CORTES



CALLE EL CANO



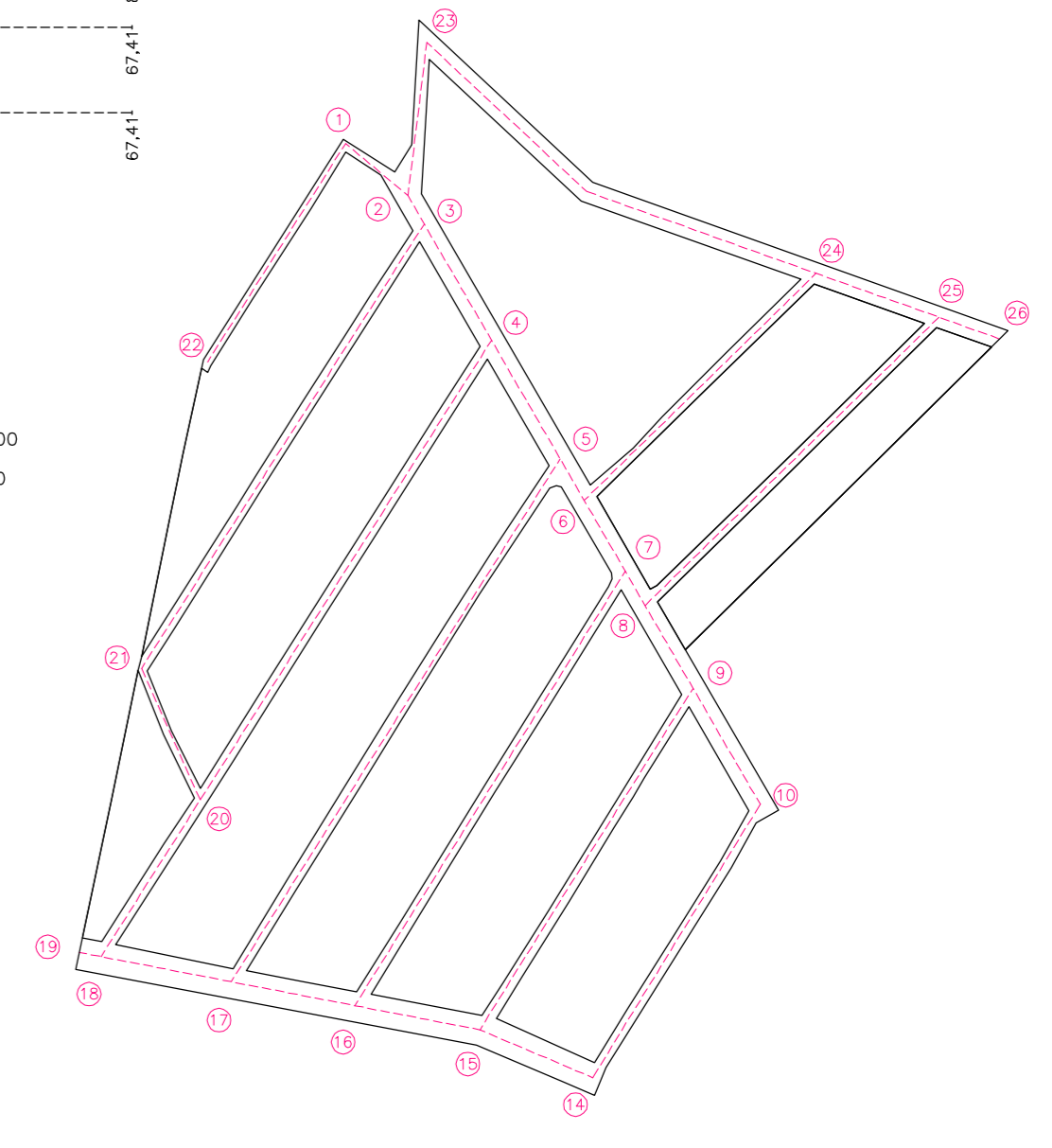
ESCALAS { HORIZONTAL = 1000
VERTICAL = 100

PUNTOS EN RED VIARIA SEGUN PLANO DE REPLANTEO

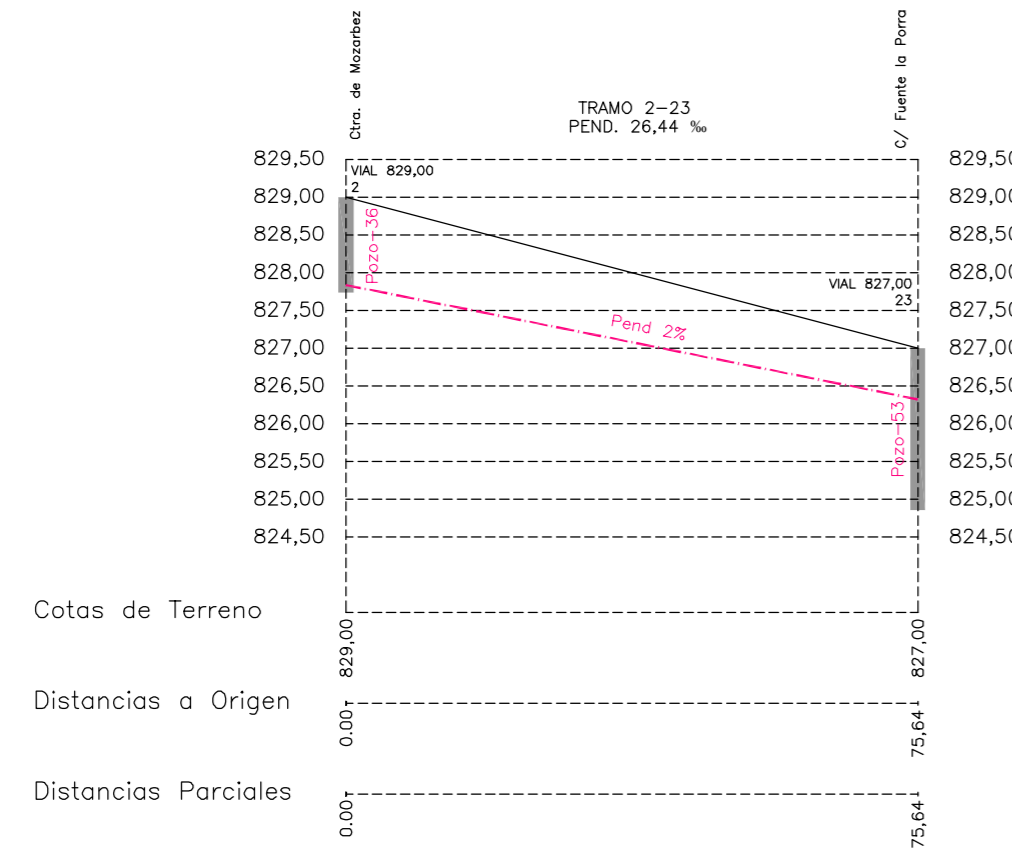
PROYECTO DE URBANIZACION Y NORMALIZACION
"LOS GUIJOS"
MIRANDA DE AZAN

U.6.1

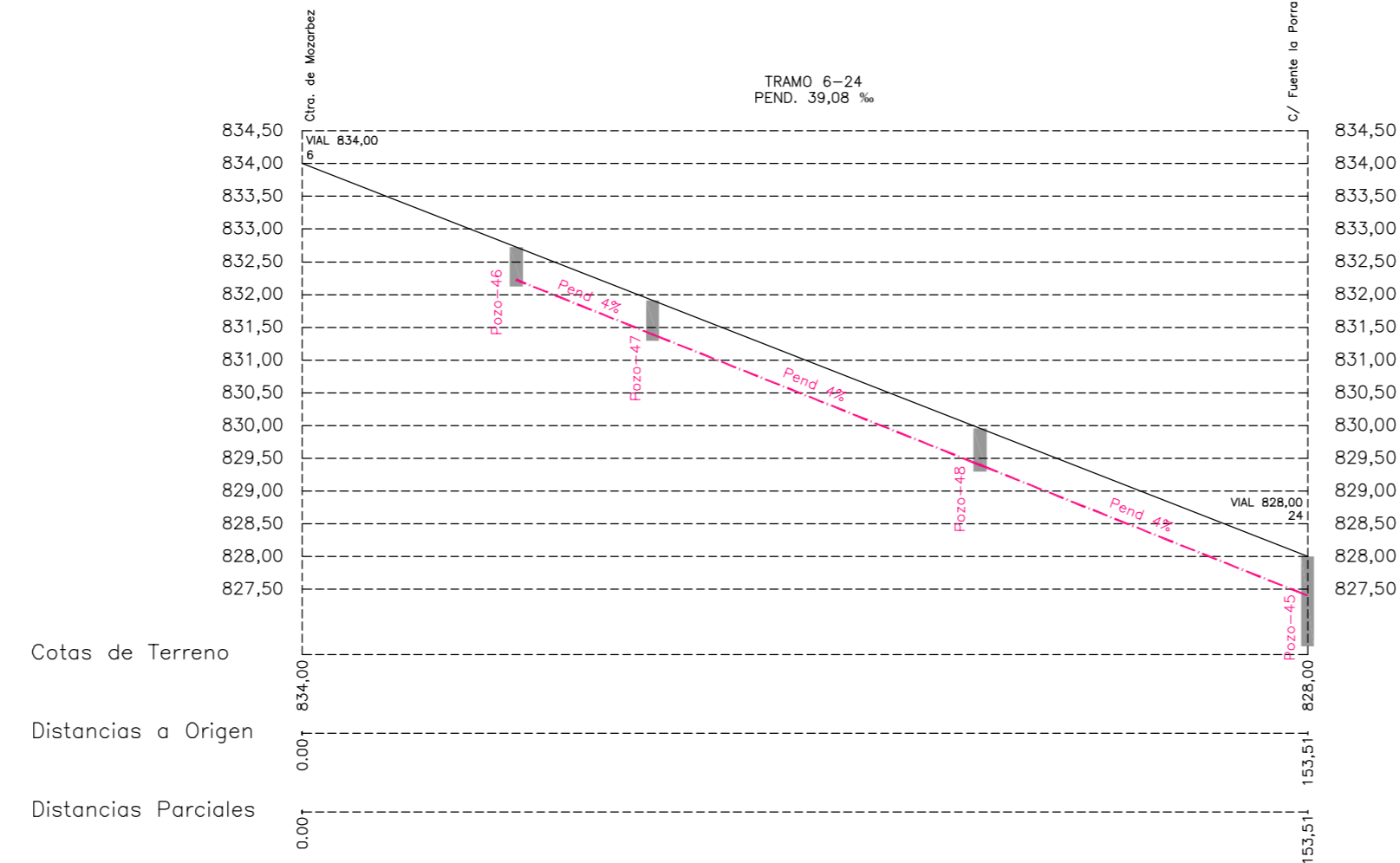
PROMOTORES: AYUNTAMIENTO DE MIRANDA DE AZAN	ARQUITECTO: JUAN JOSE RODRIGUEZ LEMUS
PLANO DE URBANIZACION RED VIARIA, ALTIMETRIA, RASANTES Y PERFILES LONGITUDINALES RED DE SANEAMIENTO AGUAS FECALES	
ESCALA	CIUDAD RODRIGO OCTUBRE 2012



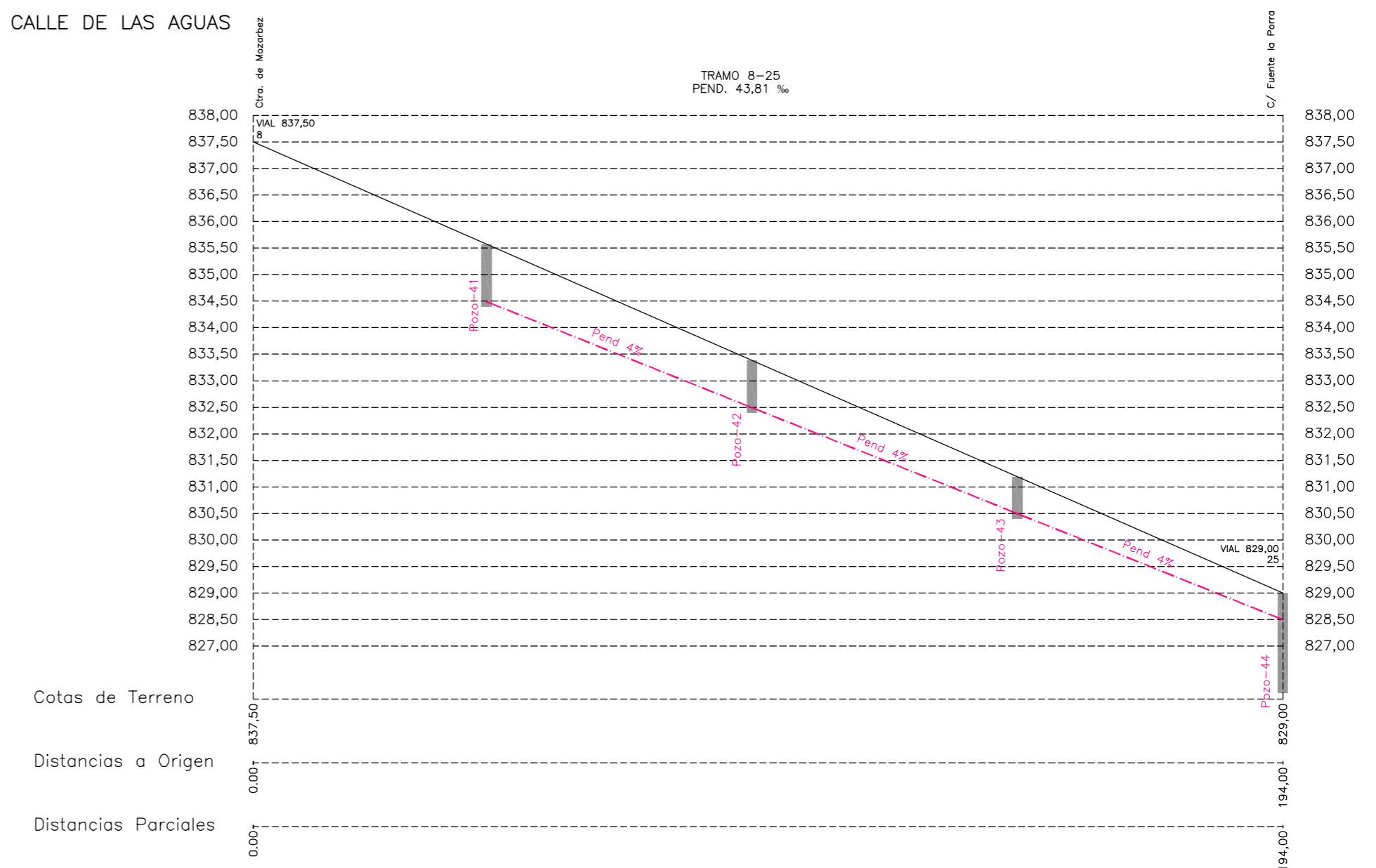
CALLE MIRADOR



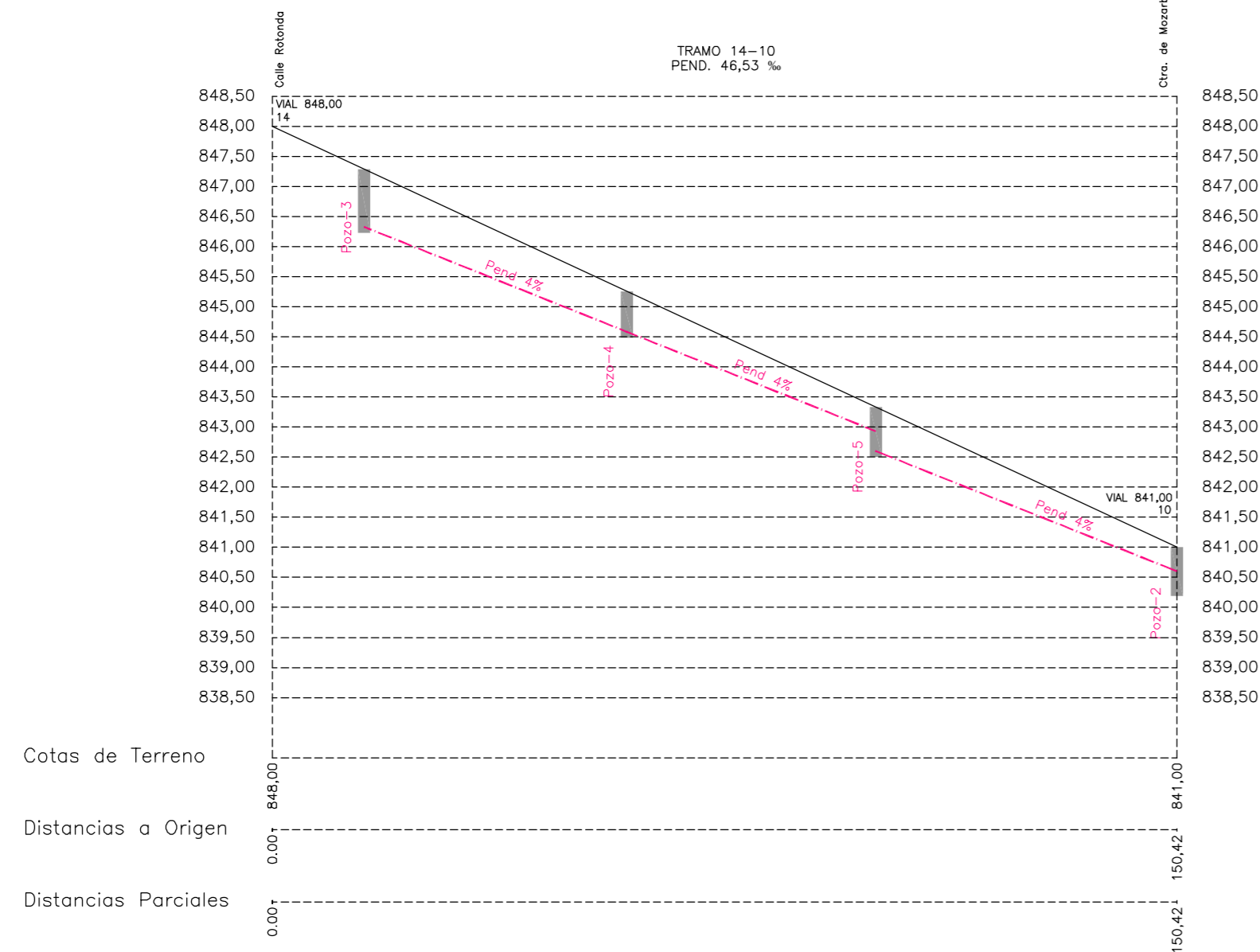
CALLE ATALAYA



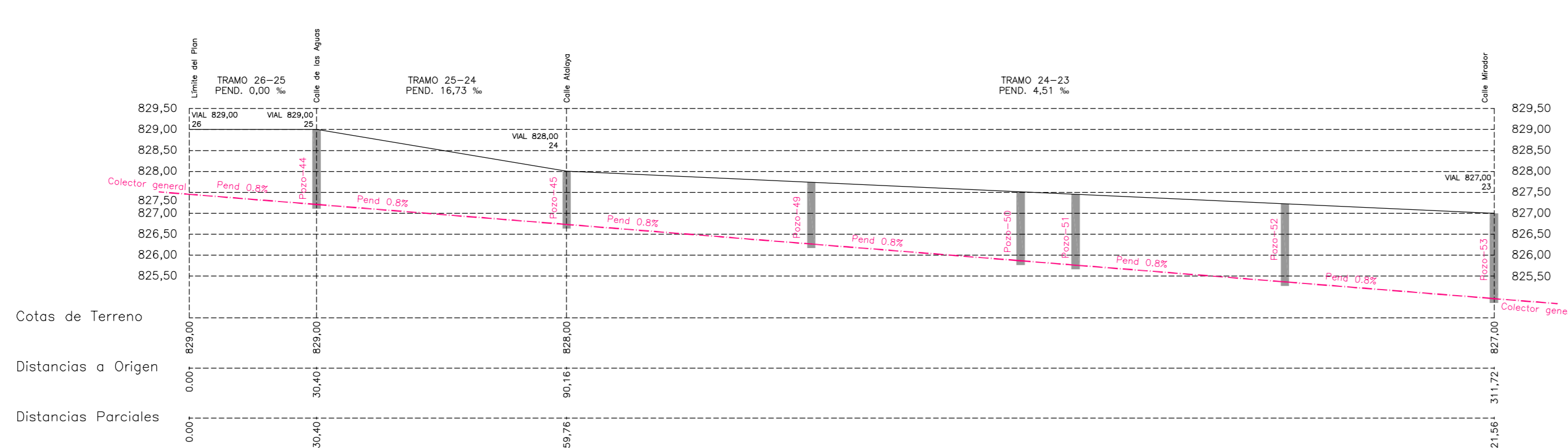
CALLE DE LAS AGUAS



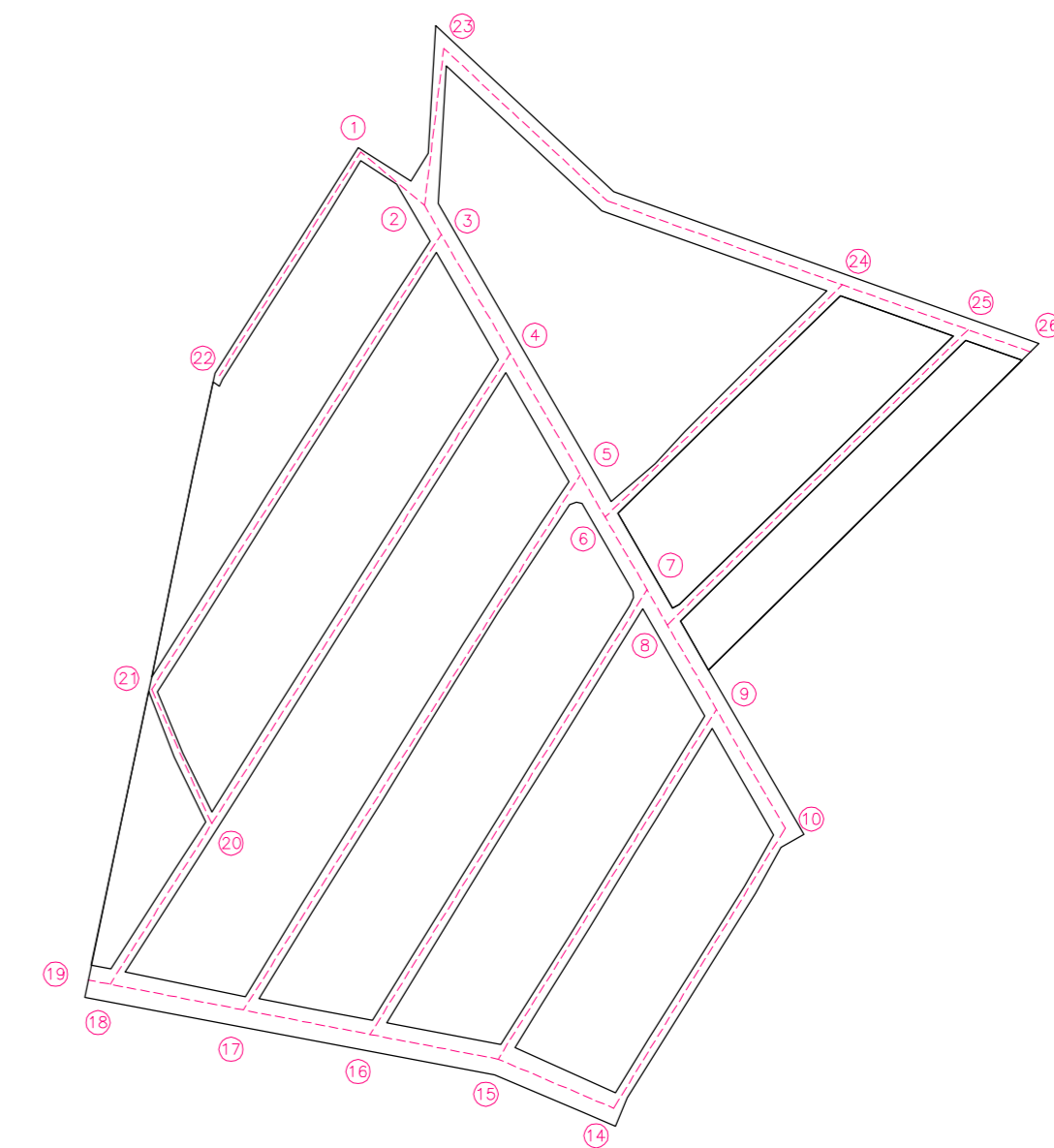
CALLE CHICA



CALLE FUENTE LA PORRA



ESCALAS { HORIZONTAL = 1000
VERTICAL = 100



PUNTOS EN RED VIARIA SEGUN PLANO DE REPLANTEO

PROYECTO DE URBANIZACION Y NORMALIZACION
"LOS GUIJOS"
MIRANDA DE AZAN

U.6.2

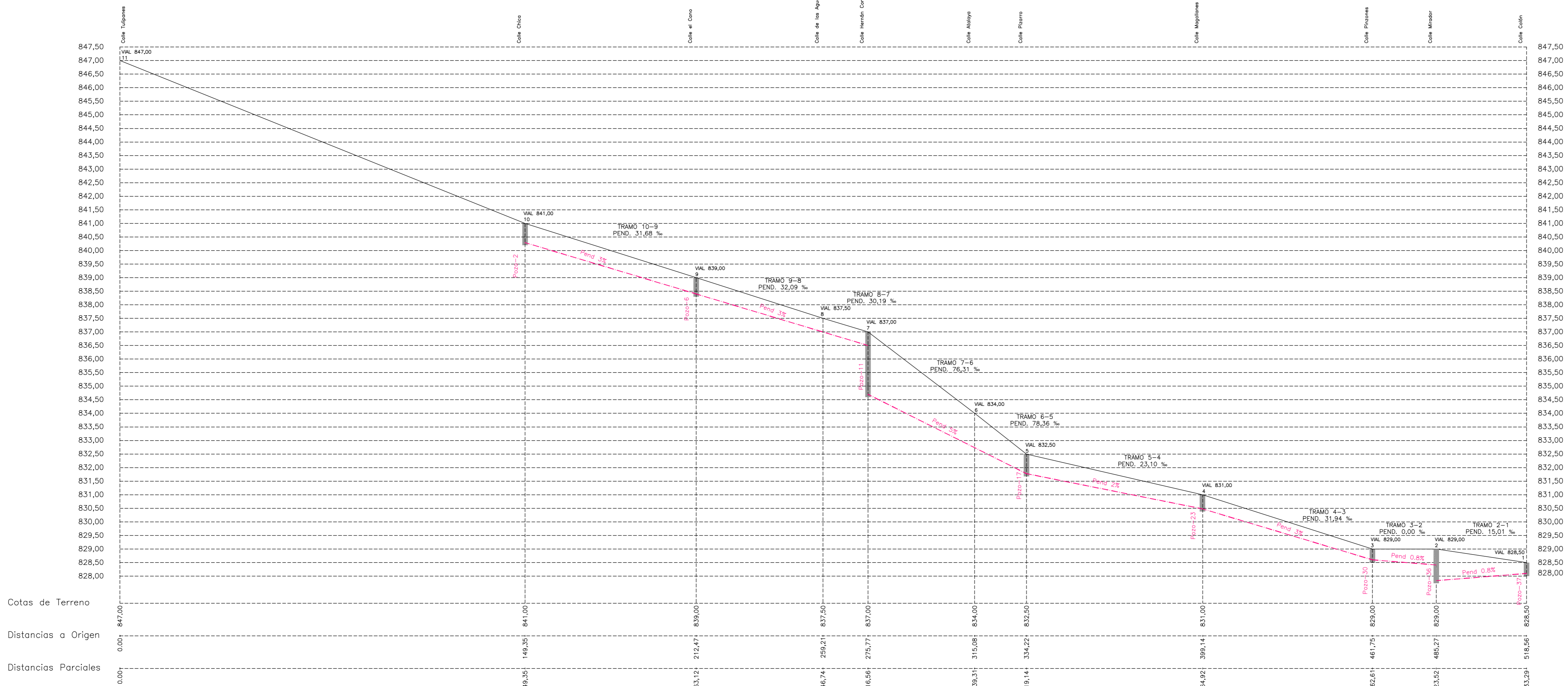
PROMOTORES:
AYUNTAMIENTO DE MIRANDA DE AZAN

PLANO DE URBANIZACION
RED VIARIA, ALTIMETRIA, RASANTES Y PERFILES LONGITUDINALES
RED DE SANEAMIENTO AGUAS FECALES

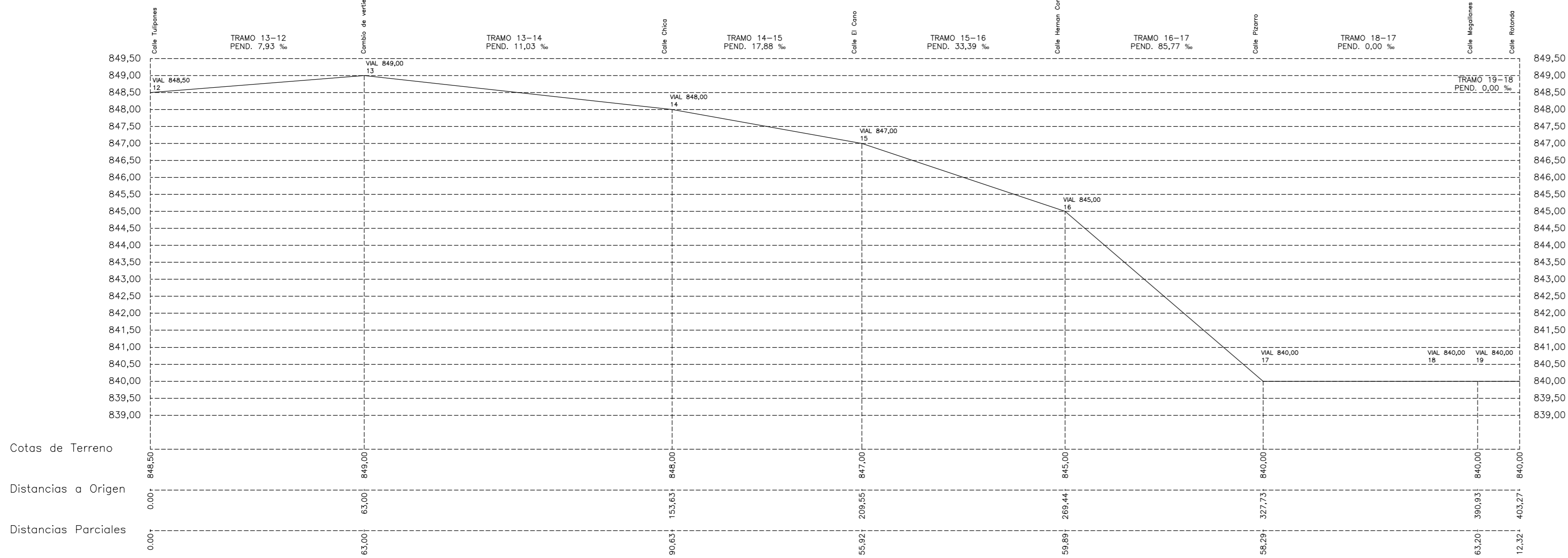
ESCALA: CIUDAD RODRIGO OCTUBRE 2012

ARQUITECTO:
JUAN JOSE RODRIGUEZ LEWIS

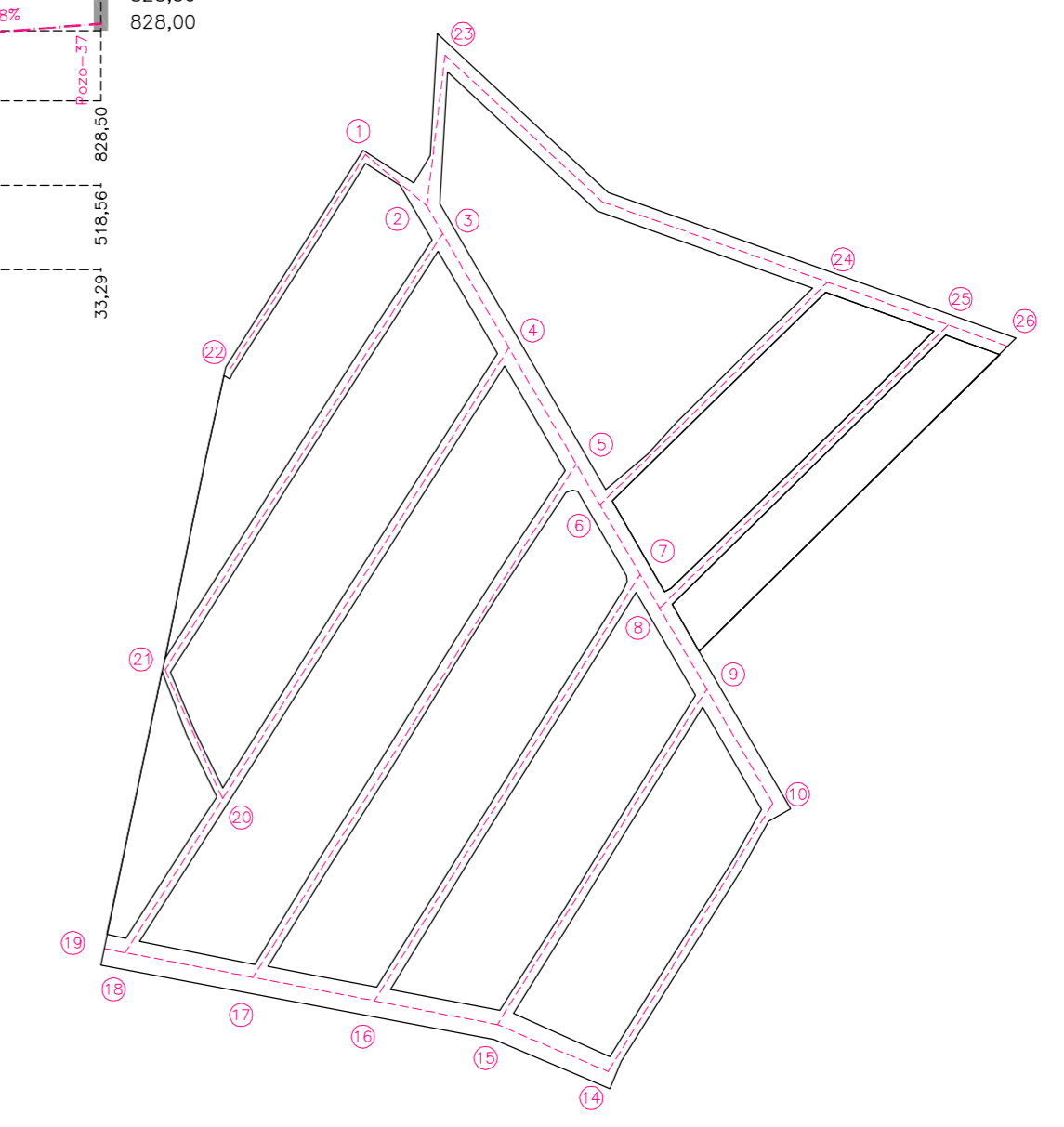
CTRA. DE MOZARBEZ



CALLE ROTONDA



ESCALAS { HORIZONTAL = 1000
VERTICAL = 100



PUNTOS EN RED VIARIA SEGUN PLANO DE REPLANTEO

PROYECTO DE URBANIZACION Y NORMALIZACION
"LOS GUIJOS"
 MIRANDA DE AZAN

U.6.3

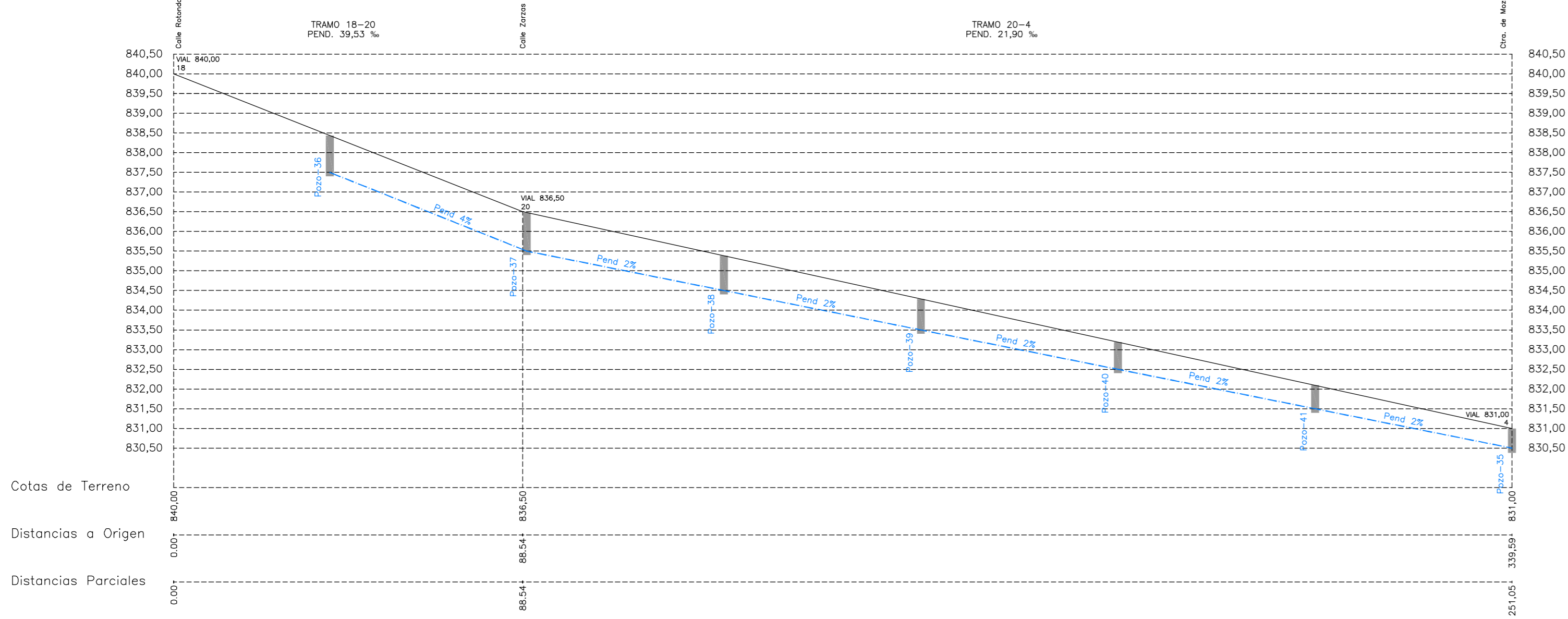
PROMOTORES:
 AYUNTAMIENTO DE MIRANDA DE AZAN

PLANO DE URBANIZACION
 RED VIARIA, ALTIMETRIA, RASANTES Y PERFILES LONGITUDINALES
 RED DE SANEAMIENTO AGUAS FECALES

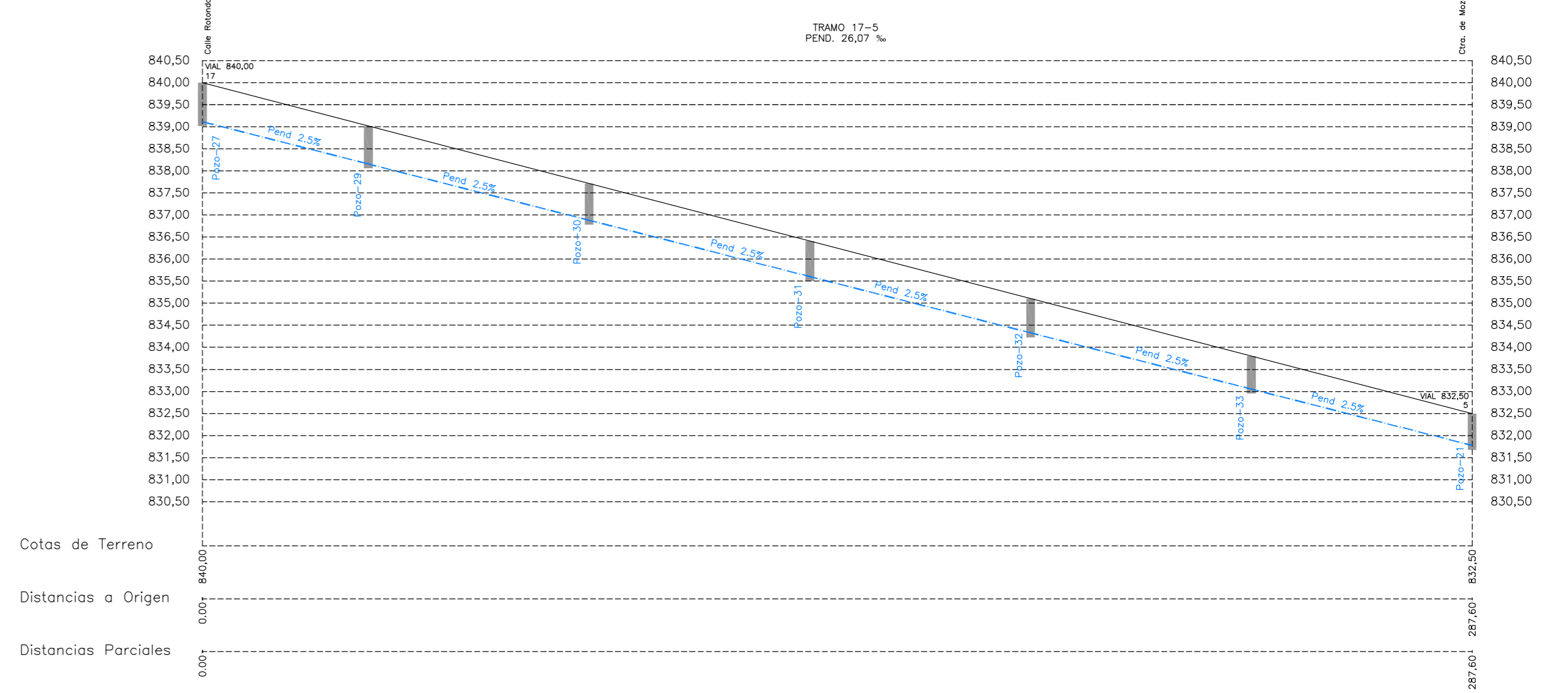
ARQUITECTO:
 JUAN JOSE RODRIGUEZ LEWIS

ESCALA: CIUDAD RODRIGO OCTUBRE 2012

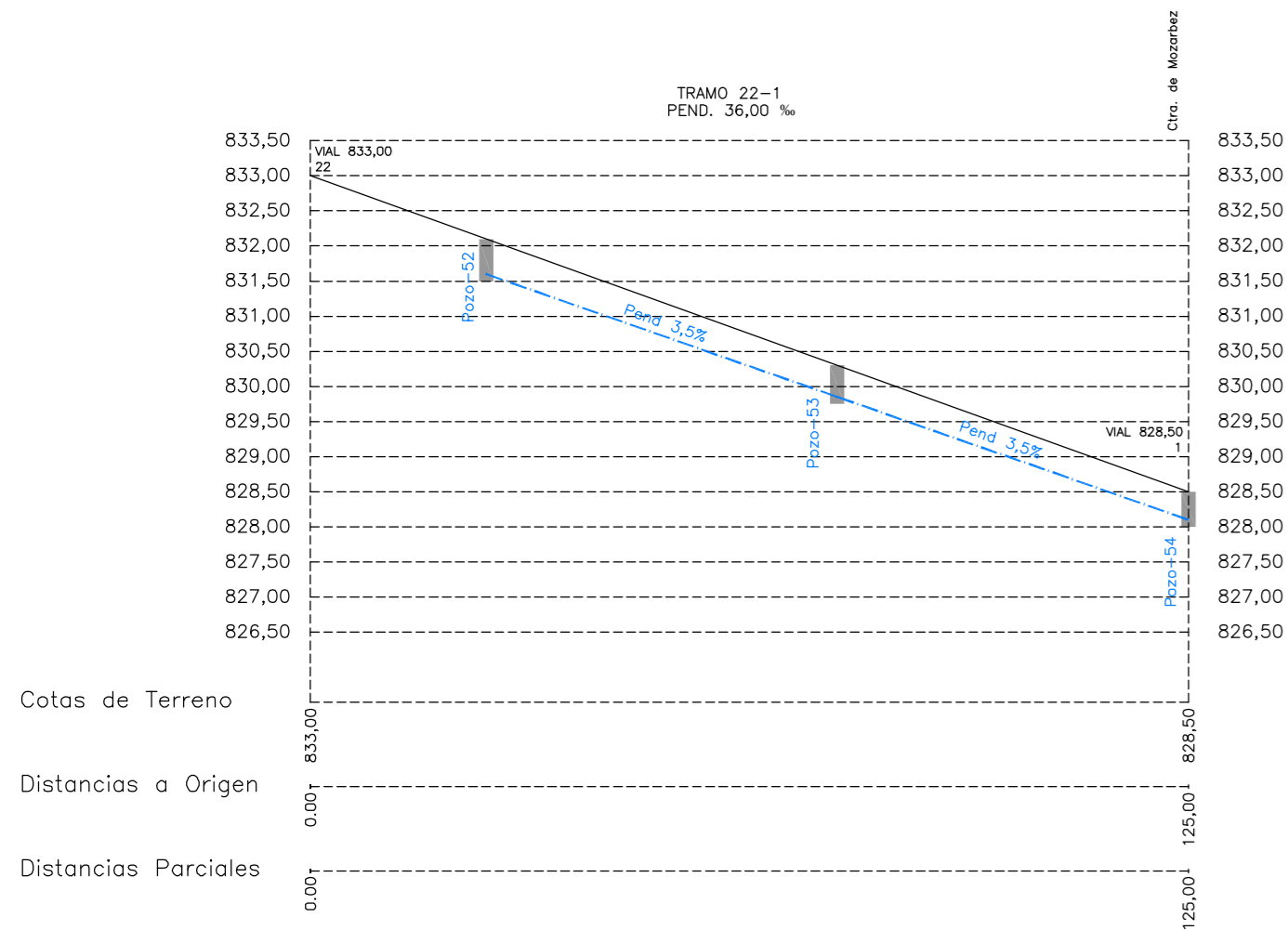
CALLE MAGALLANES



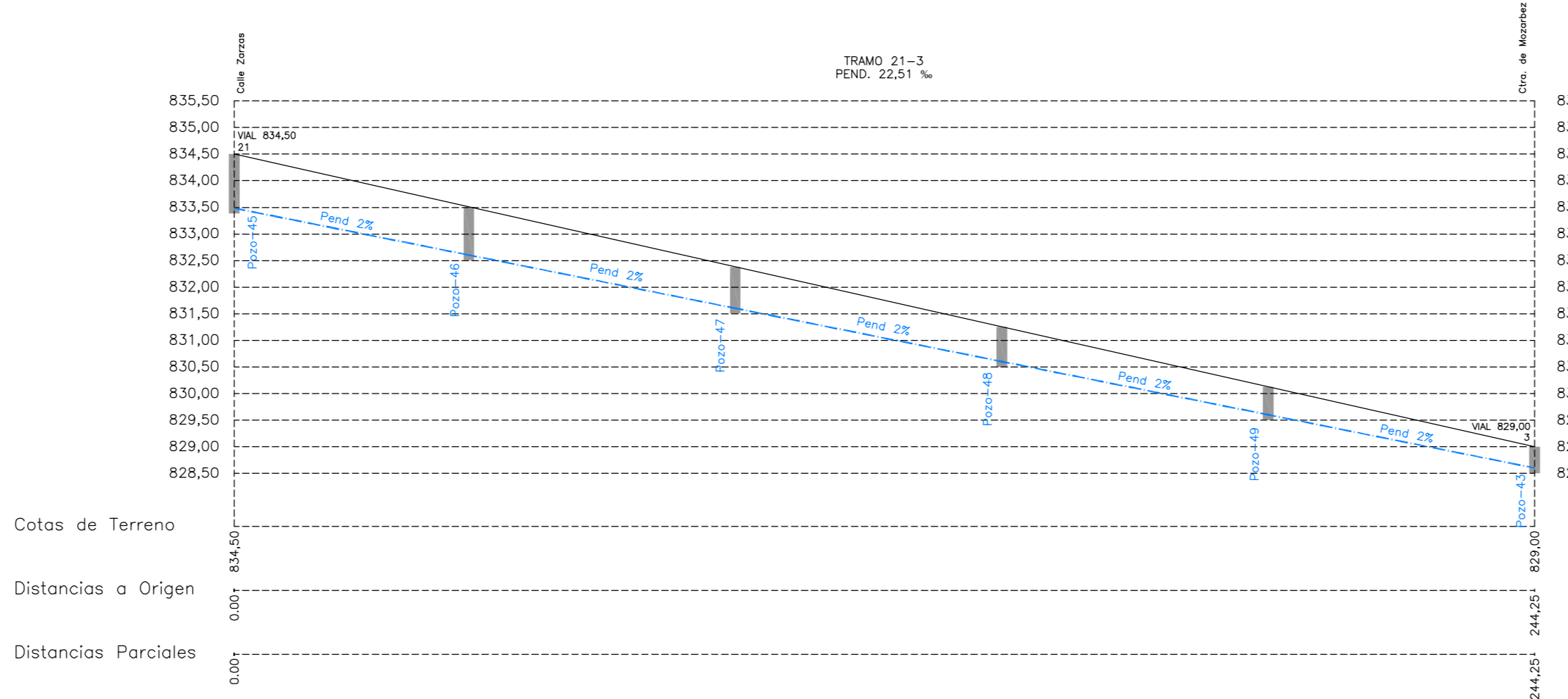
CALLE PIZARRO



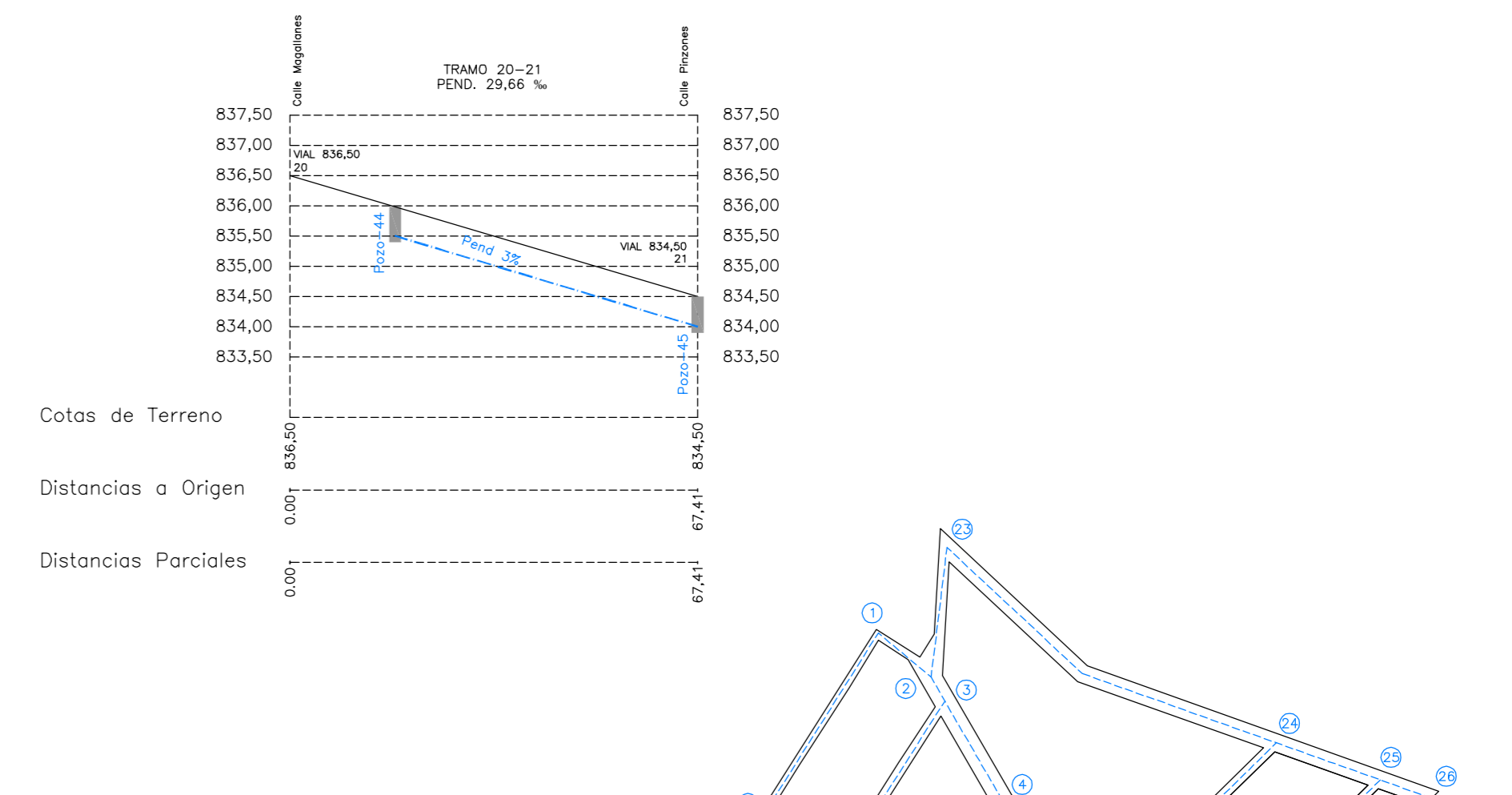
CALLE COLON



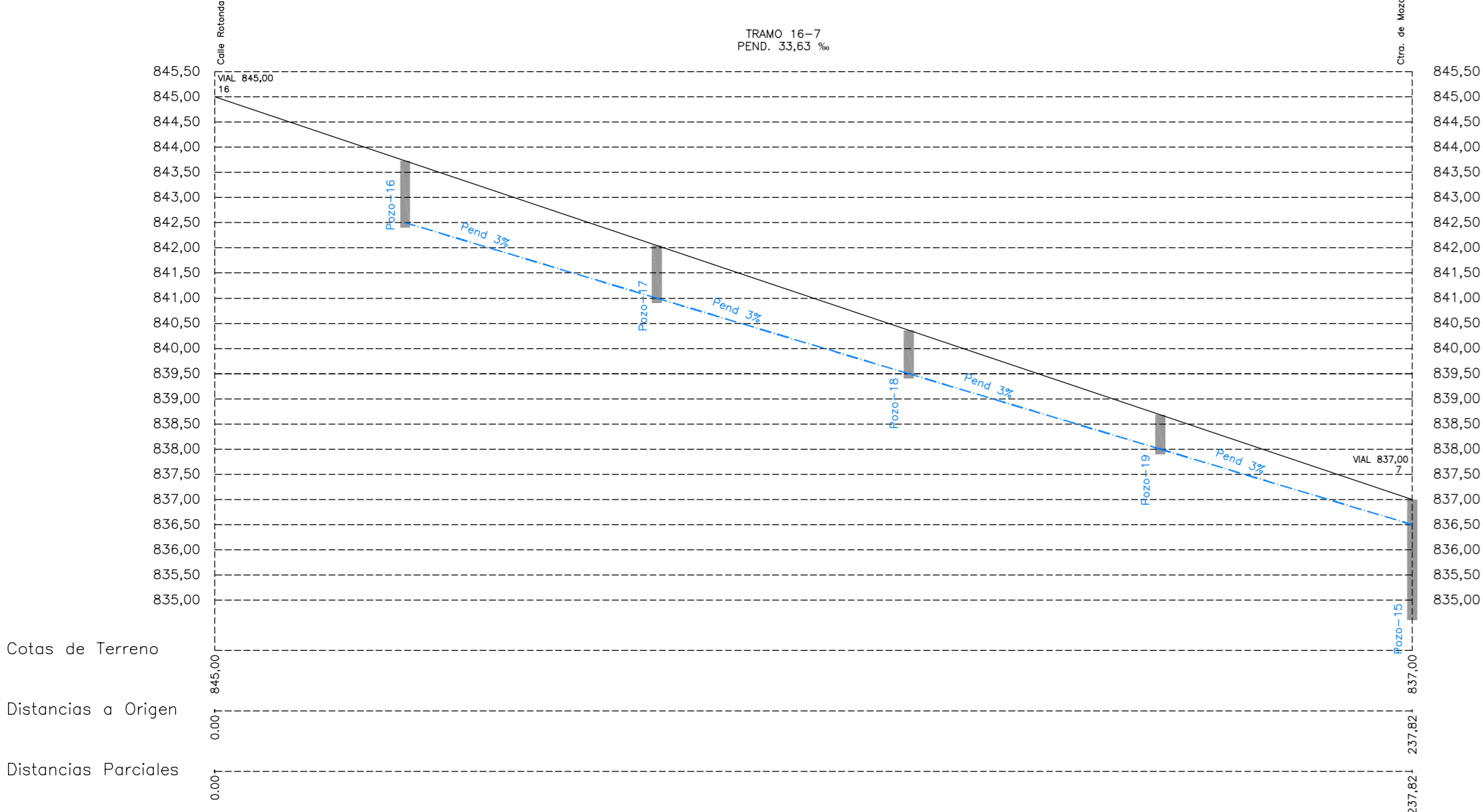
CALLE PINZONES



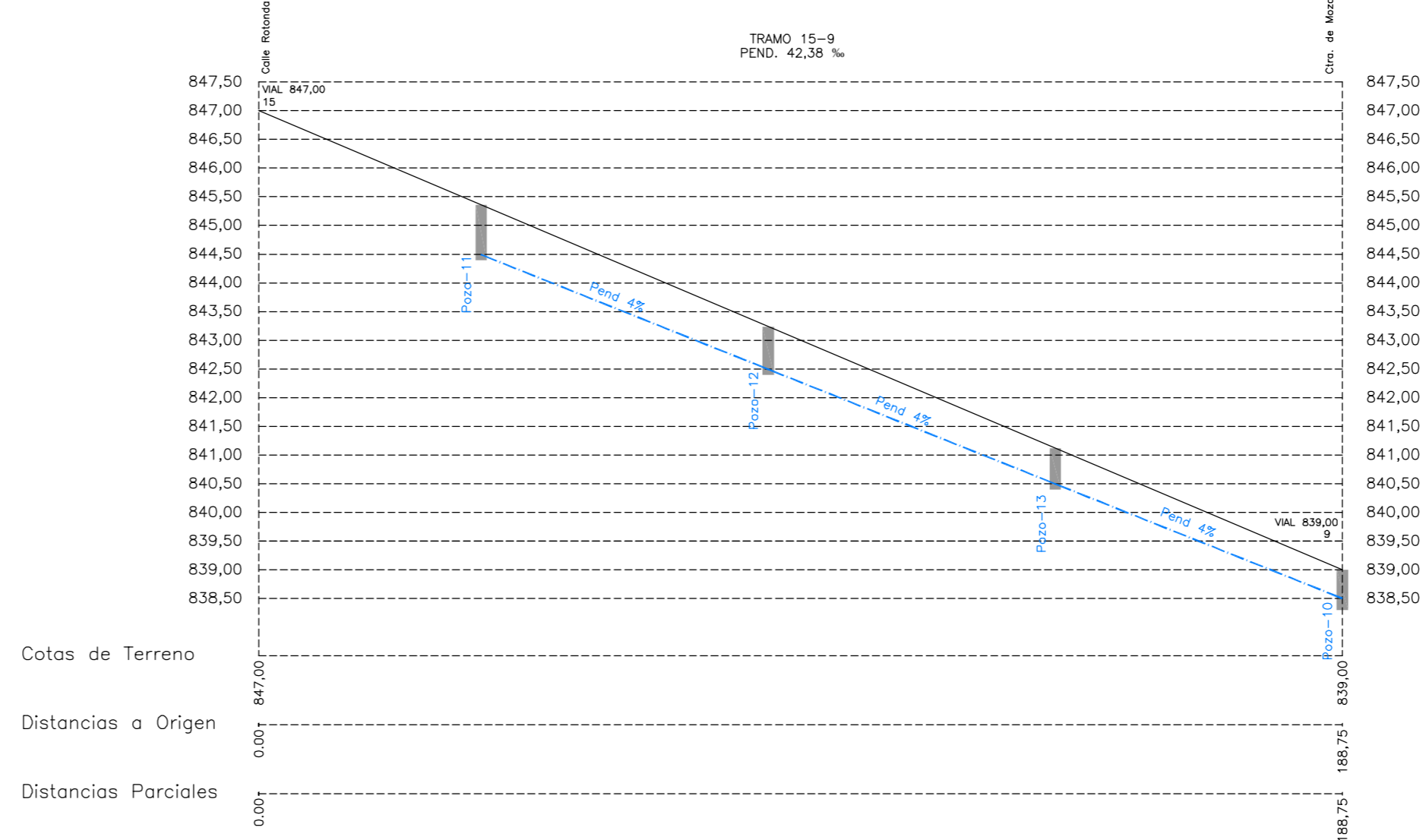
CALLE ZARZAS



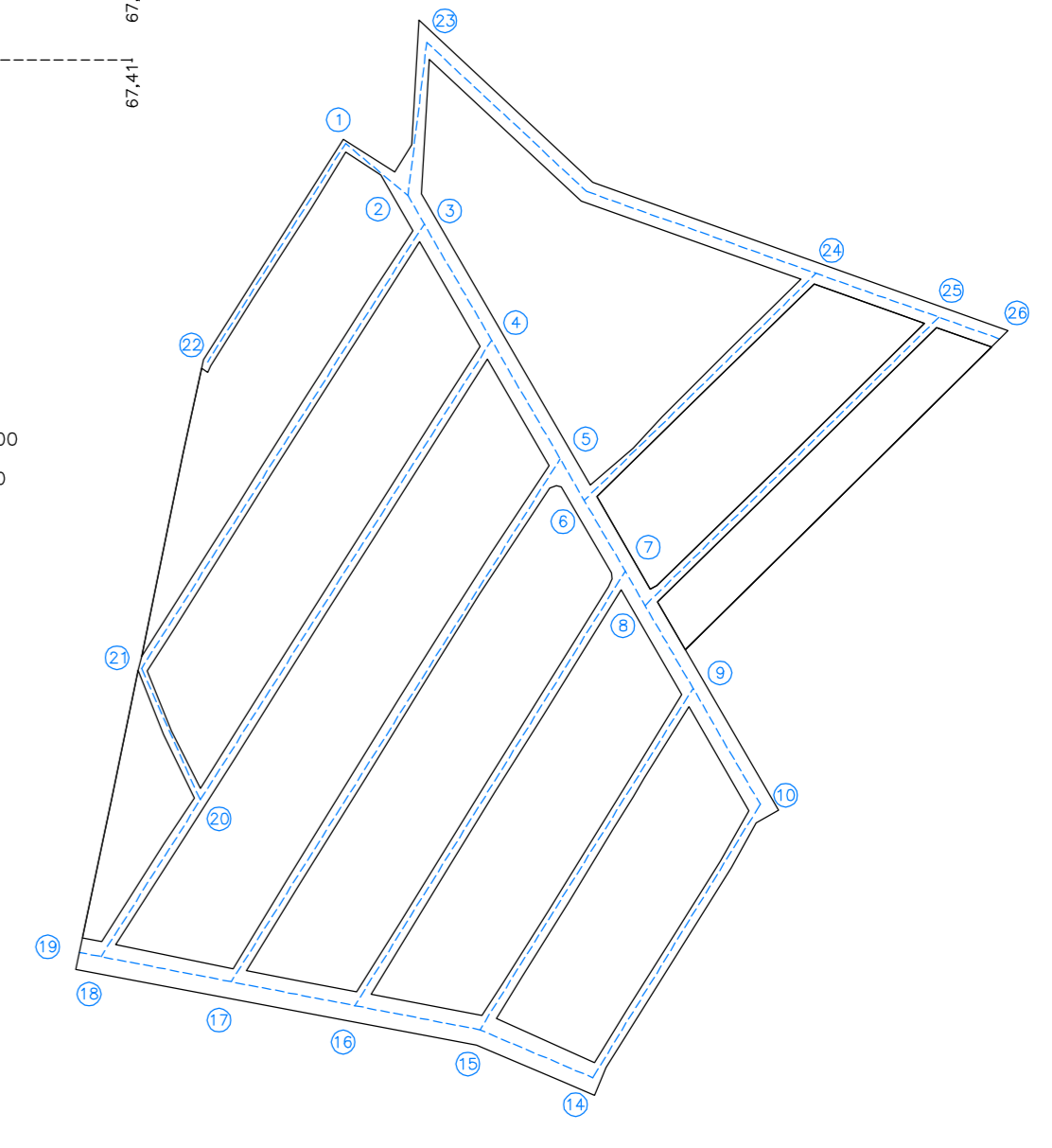
CALLE HERNAN CORTES



CALLE EL CANO



ESCALAS { HORIZONTAL = 1000
VERTICAL = 100



PUNTOS EN RED VIARIA SEGUN PLANO DE REPLANTEO

PROYECTO DE URBANIZACION Y NORMALIZACION
"LOS GUIJOS"
MIRANDA DE AZAN

U.6.4

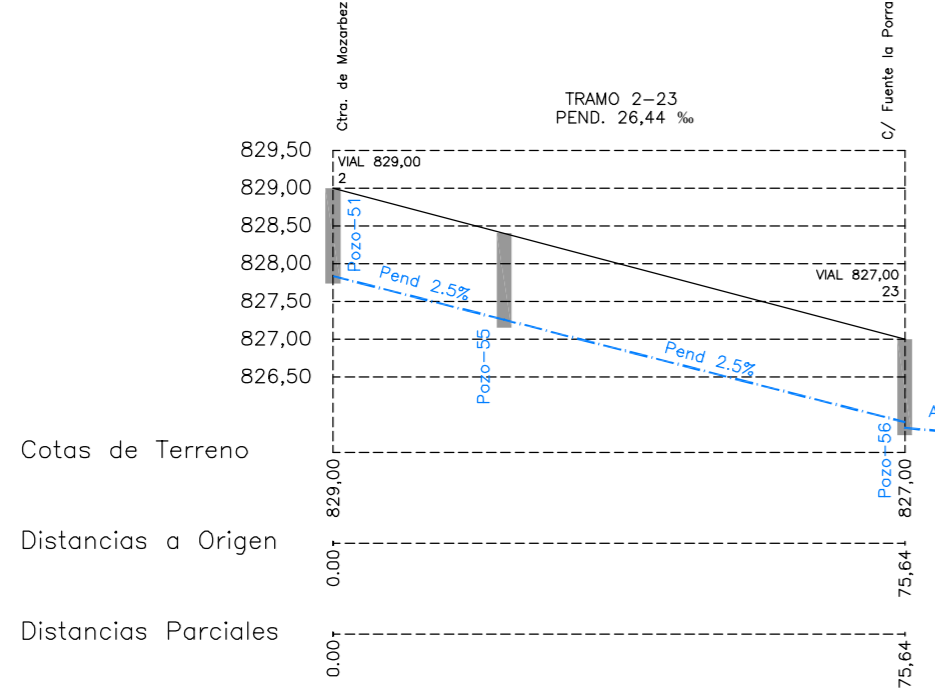
PROMOTORES:
AYUNTAMIENTO DE MIRANDA DE AZAN

PLANO DE URBANIZACION
RED VIARIA, ALTIMETRIA, RASANTES Y PERFILES LONGITUDINALES
RED DE SANEAMIENTO AGUAS PLUVIALES

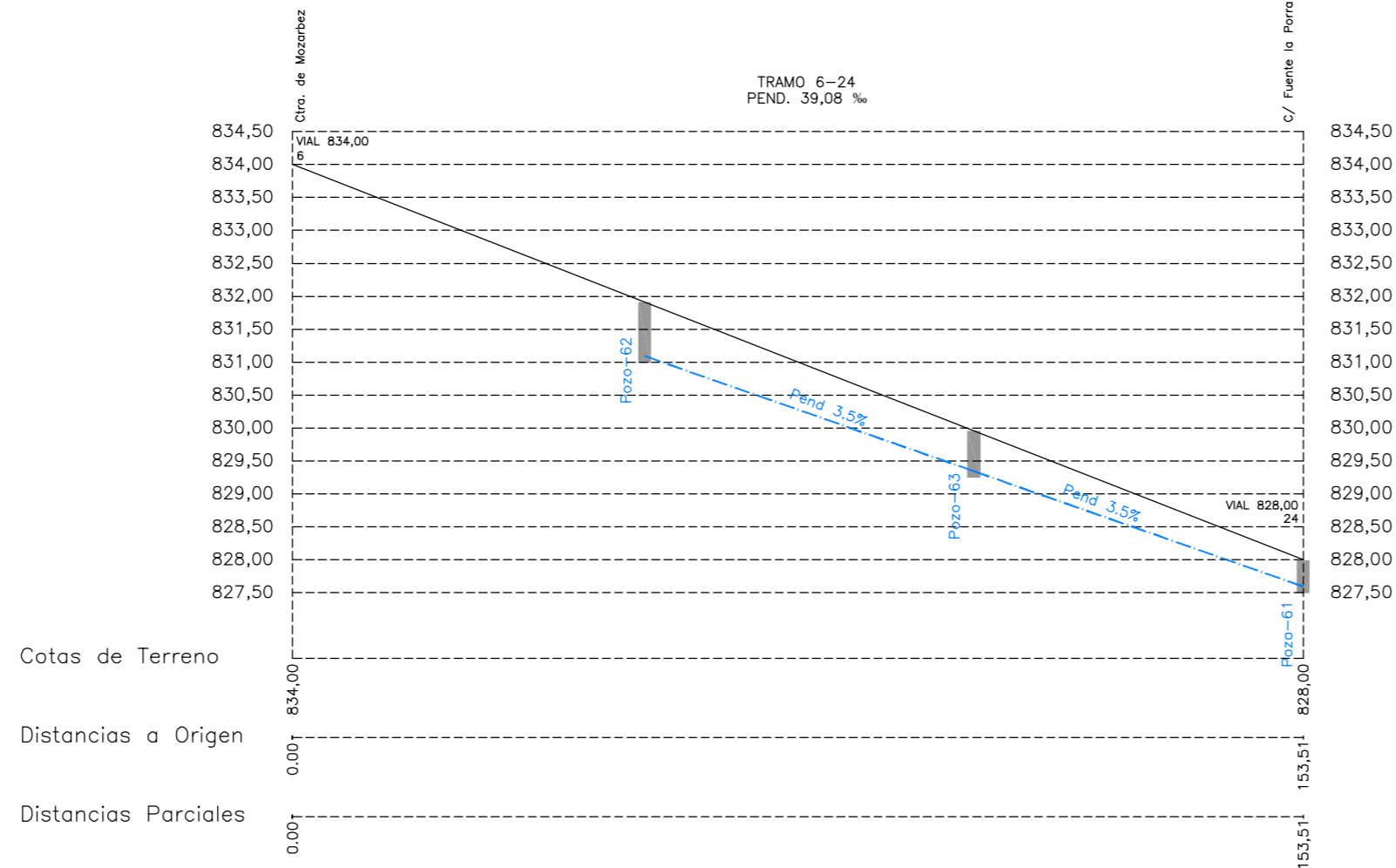
ESCALA: CIUDAD RODRIGO OCTUBRE 2012

ARQUITECTO:
JUAN JOSE RODRIGUEZ LEMUS

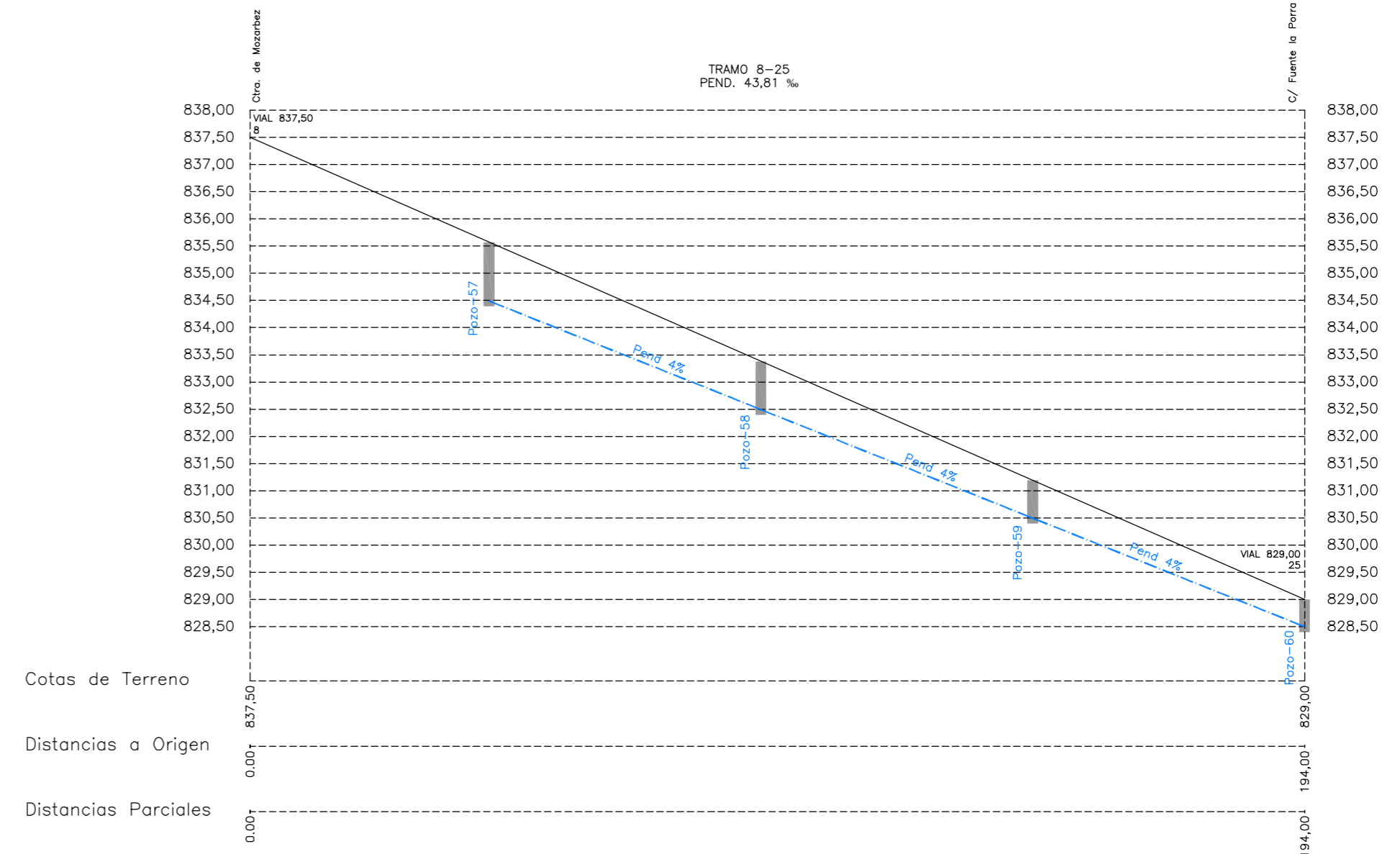
CALLE MIRADOR



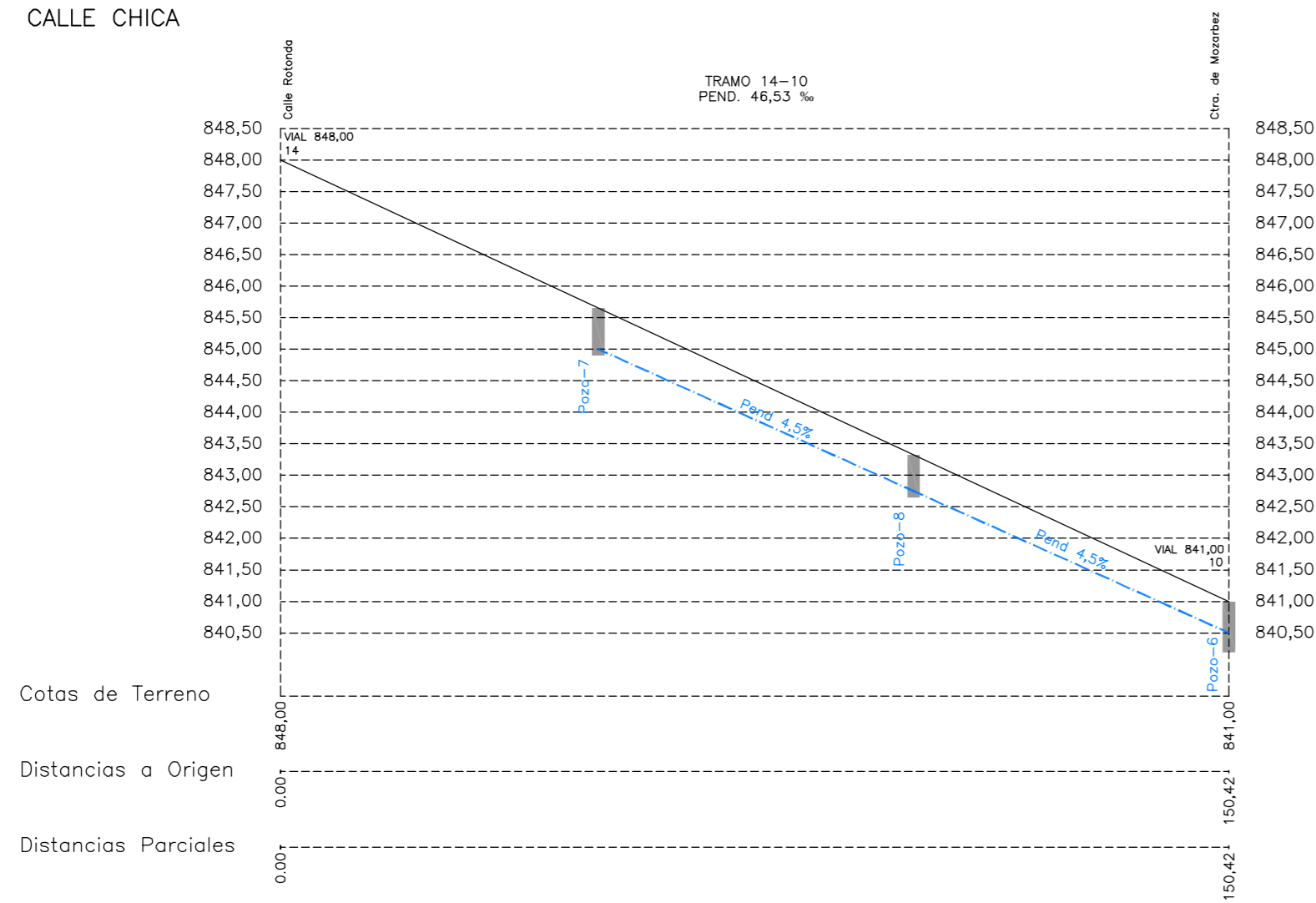
CALLE ATALAYA



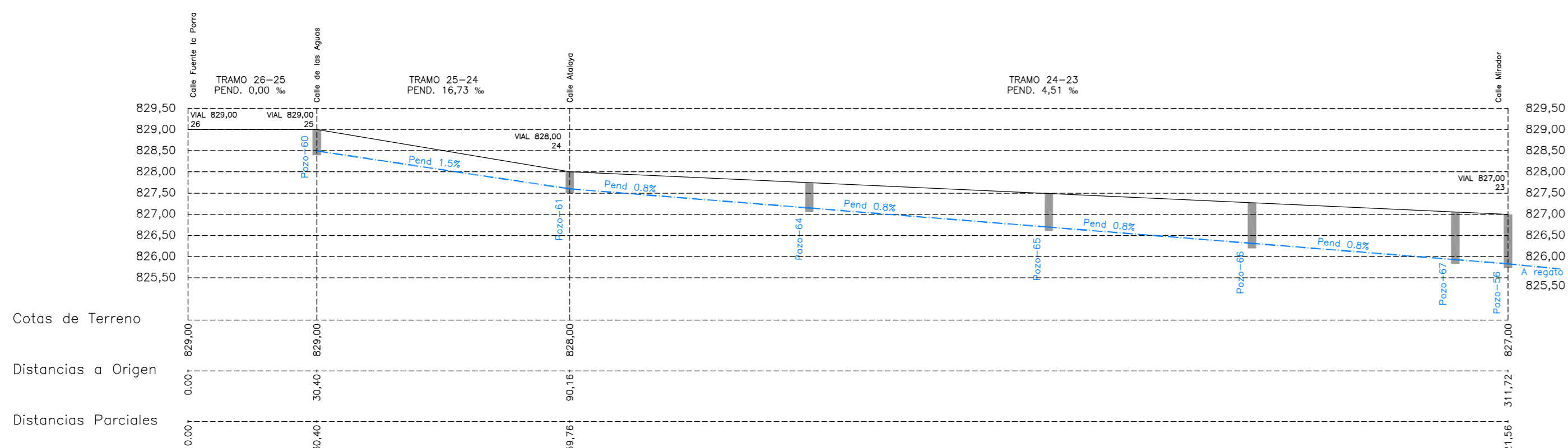
CALLE DE LAS AGUAS



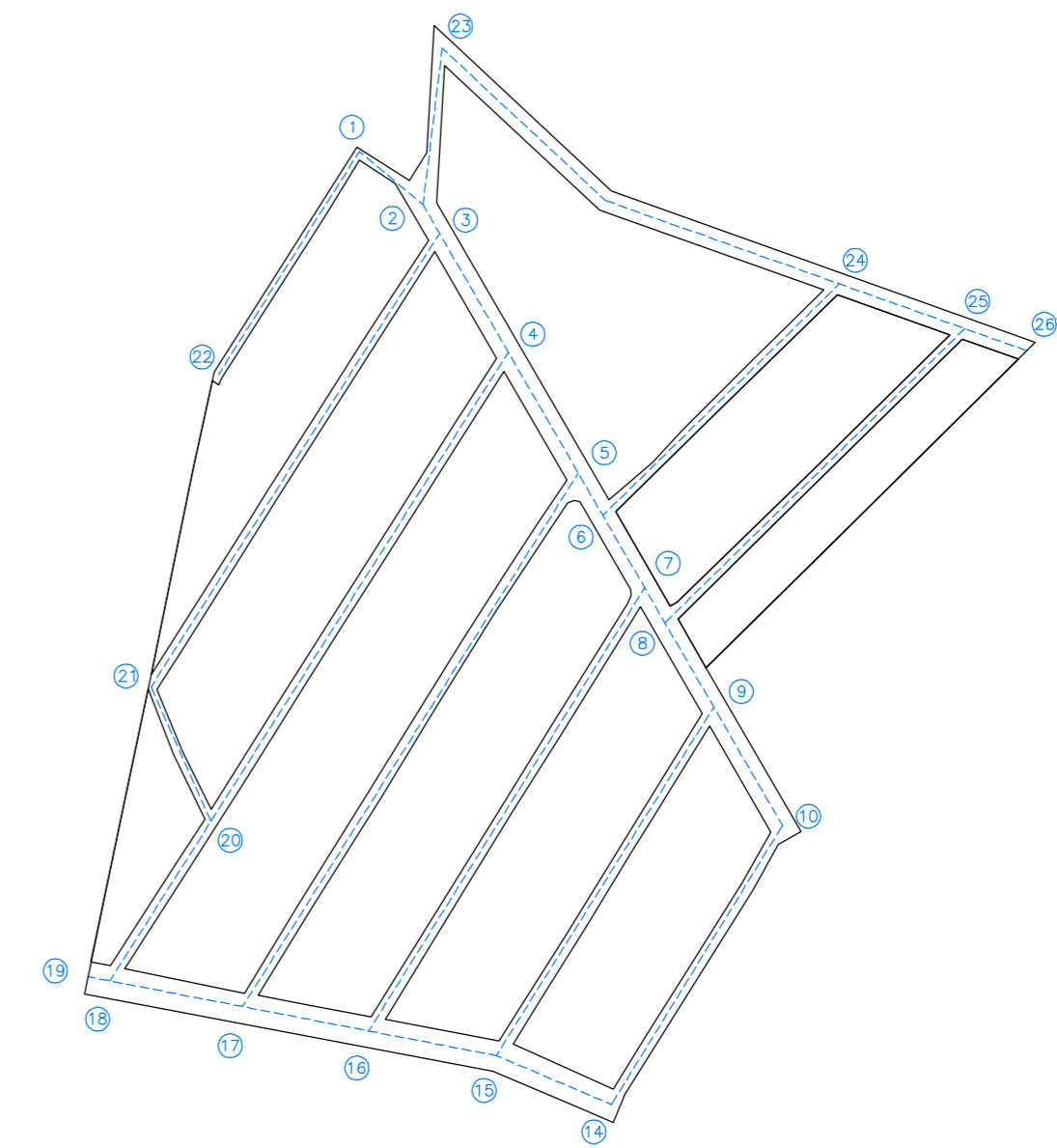
CALLE CHICA



CALLE FUENTE LA PORRA



ESCALAS { HORIZONTAL = 1000
VERTICAL = 100



PUNTOS EN RED VIARIA SEGUN PLANO DE REPLANTEO

PROYECTO DE URBANIZACION Y NORMALIZACION
"LOS GUIJOS"
MIRANDA DE AZAN

U.6.5

PROMOTORES:
AYUNTAMIENTO DE MIRANDA DE AZAN

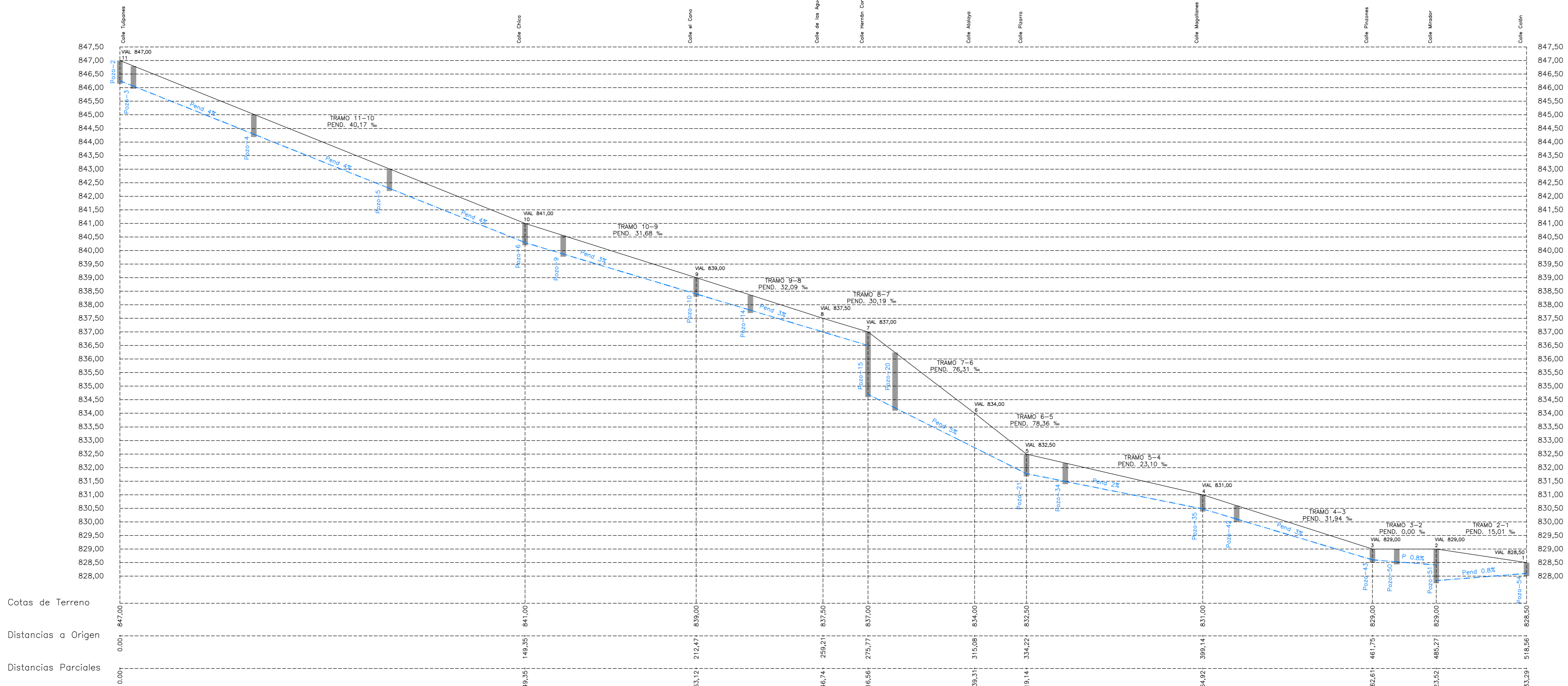
ARQUITECTO:

PLANO DE URBANIZACION
RED VIARIA, ALTIMETRIA, RASANTES Y PERFILES LONGITUDINALES
RED DE SANEAMIENTO AGUAS PLUVIALES

ESCALA CIUDAD RODRIGO OCTUBRE 2012

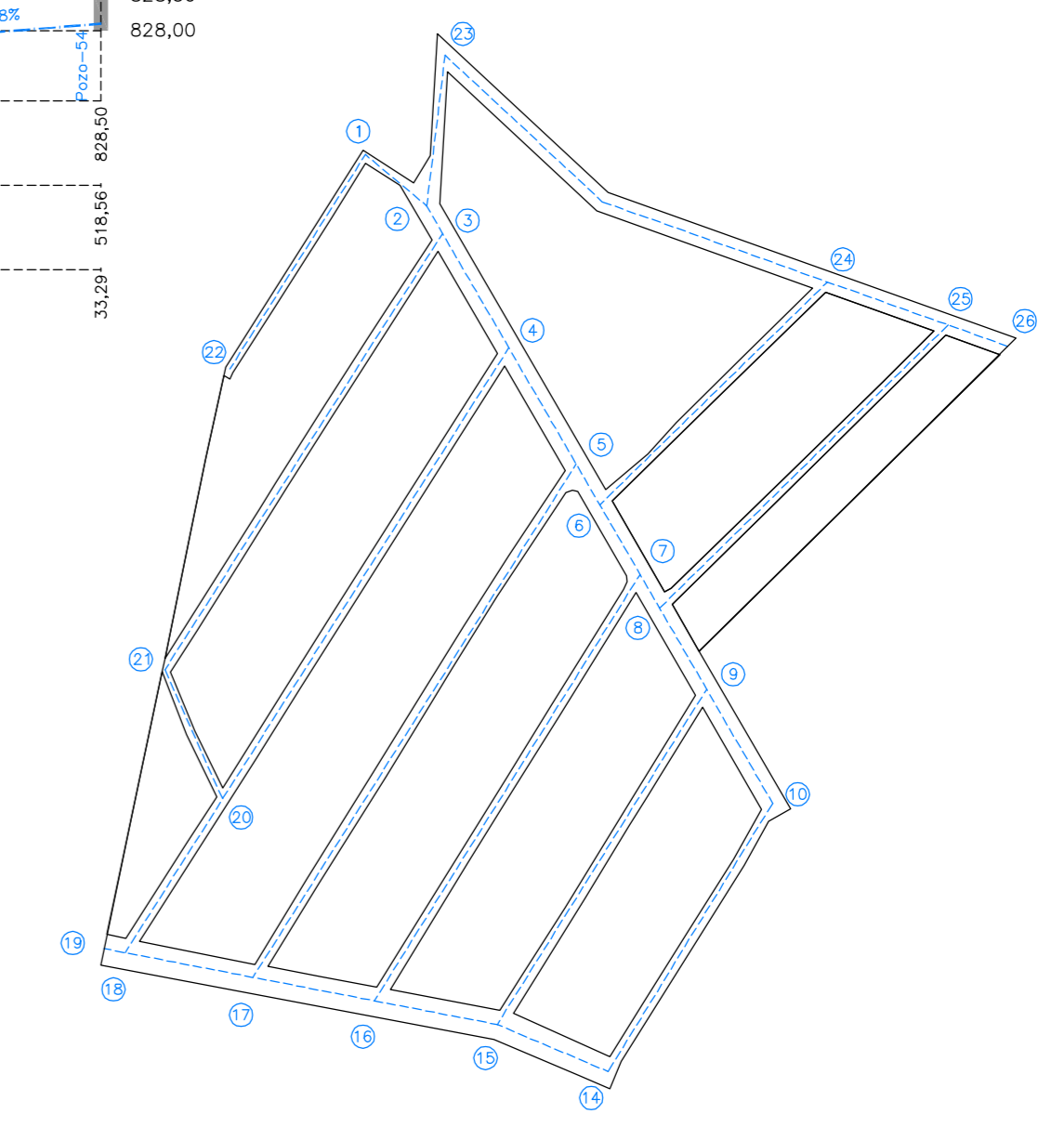
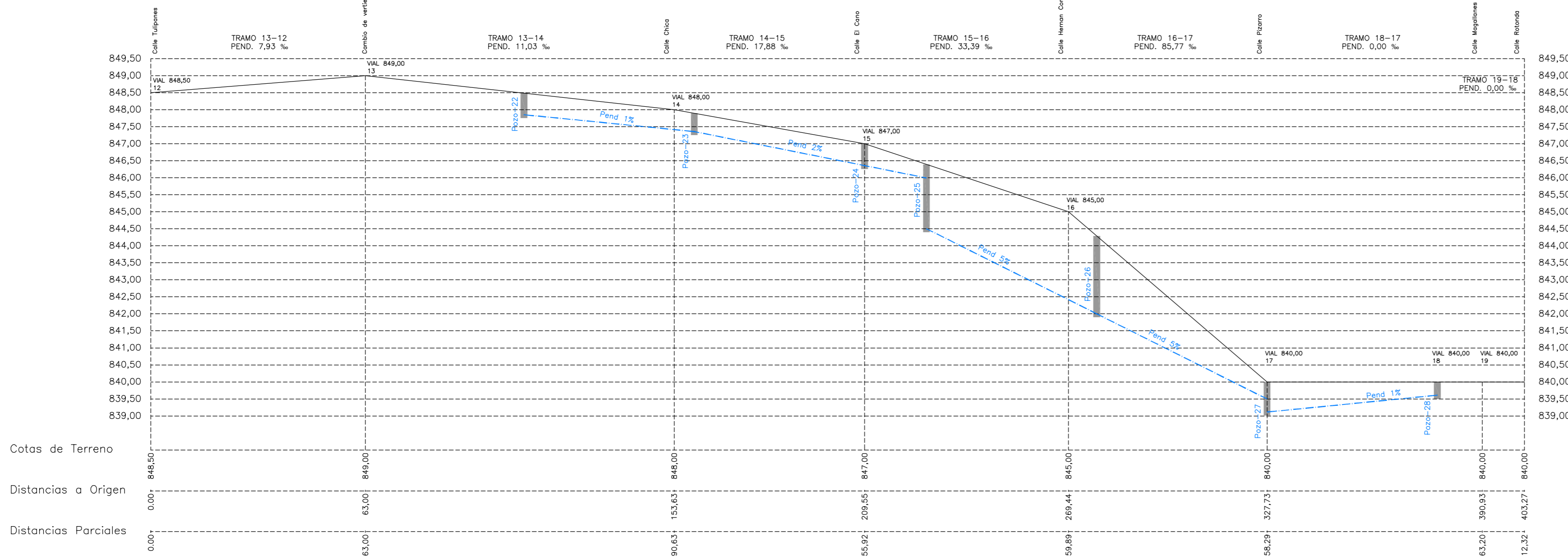
JUAN JOSE RODRIGUEZ LEWIS

CTRA. DE MOZARBEZ



ESCALAS { HORIZONTAL = 1000
VERTICAL = 100

CALLE ROTONDA

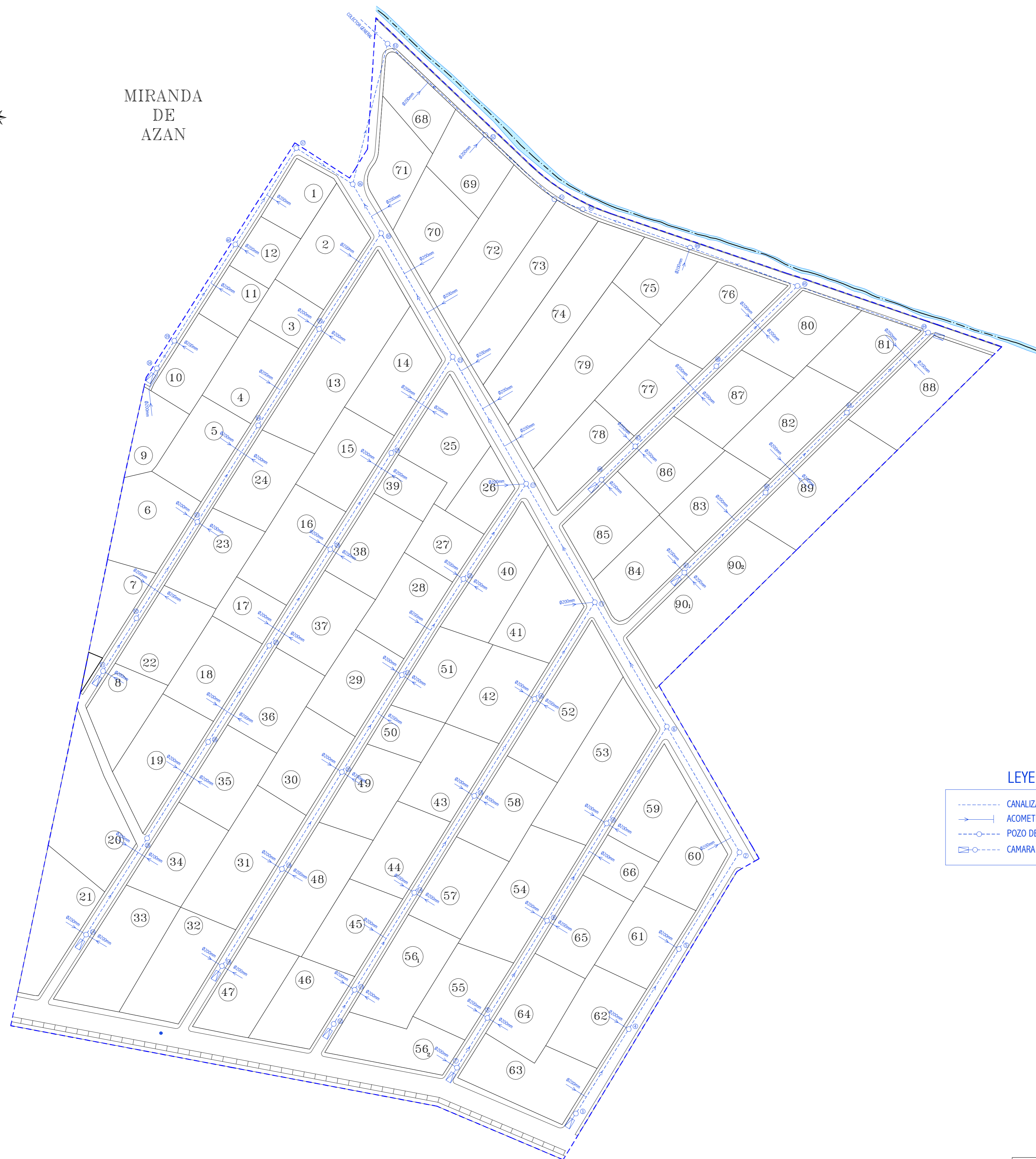


PUNTOS EN RED VIARIA SEGUN PLANO DE REPLANTEO

PROYECTO DE URBANIZACION Y NORMALIZACION "LOS GUIJOS" MIRANDA DE AZAN		U.6.6
PROMOTORES: AYUNTAMIENTO DE MIRANDA DE AZAN		ARQUITECTO: JUAN JOSE RODRIGUEZ LEWIS
PLANO DE URBANIZACION RED VIARIA, ALTIMETRIA, RASANTES Y PERFILES LONGITUDINALES RED DE SANEAMIENTO AGUAS PLUVIALES		
ESCALA	CIUDAD RODRIGO OCTUBRE 2012	



MIRANDA
DE
AZAN



LEYENDA

- CANALIZACION DE POLIETILENO
- ACOMETIDA PEND. 3%
- POZO DE REGISTRO
- CAMARA DE DESCARGA

DIMENSIONADO DE CANALIZACIONES DE POLIETILENO
CORRUGADO EN RED DE AGUAS FECALES

TRAMO	DIAMETRO	N° VIVIENDAS	PENDIENTE
3-4	Ø 315 mm.	1	40‰
4-5	Ø 315 mm.	2	40‰
5-2	Ø 315 mm.	3	40‰
2-6	Ø 315 mm.	4	30‰
7-8	Ø 315 mm.	1	40‰
8-9	Ø 315 mm.	3	40‰
9-10	Ø 315 mm.	6	40‰
10-6	Ø 315 mm.	8	40‰
6-11	Ø 315 mm.	12	30‰
12-13	Ø 315 mm.	0	35‰
13-14	Ø 315 mm.	3	35‰
14-15	Ø 315 mm.	5	35‰
15-16	Ø 315 mm.	7	35‰
16-11	Ø 315 mm.	9	35‰
11-17	Ø 315 mm.	22	50‰
18-19	Ø 315 mm.	2	25‰
19-20	Ø 315 mm.	4	25‰
20-21	Ø 315 mm.	7	25‰
21-22	Ø 315 mm.	10	25‰
22-17	Ø 315 mm.	12	25‰
17-23	Ø 315 mm.	38	20‰
24-25	Ø 315 mm.	4	40‰
25-26	Ø 315 mm.	6	20‰
26-27	Ø 315 mm.	8	20‰
27-28	Ø 315 mm.	10	20‰
28-29	Ø 315 mm.	14	20‰
29-23	Ø 315 mm.	16	20‰
23-30	Ø 315 mm.	56	30‰
31-32	Ø 315 mm.	1	20‰
32-33	Ø 315 mm.	3	20‰
33-34	Ø 315 mm.	7	20‰
34-35	Ø 315 mm.	8	20‰
35-30	Ø 315 mm.	11	20‰
30-36	Ø 315 mm.	68	8‰
38-39	Ø 315 mm.	1	35‰
39-40	Ø 315 mm.	3	35‰
40-37	Ø 315 mm.	5	35‰
37-36	Ø 315 mm.	5	8‰
36-53	Ø 315 mm.	73	20‰
41-42	Ø 315 mm.	3	40‰
42-43	Ø 315 mm.	5	40‰
43-44	Ø 315 mm.	7	40‰
44-45	Ø 315 mm.	7	8‰
46-47	Ø 315 mm.	1	40‰
47-48	Ø 315 mm.	5	40‰
48-45	Ø 315 mm.	7	40‰
45-49	Ø 315 mm.	14	8‰
49-50	Ø 315 mm.	15	8‰
50-51	Ø 315 mm.	15	8‰
51-52	Ø 315 mm.	15	8‰
52-53	Ø 315 mm.	17	8‰
53-COLECTOR	Ø 315 mm.	90	8‰

PROYECTO DE URBANIZACION Y NORMALIZACION
"LOS GUIJOS"
MIRANDA DE AZAN

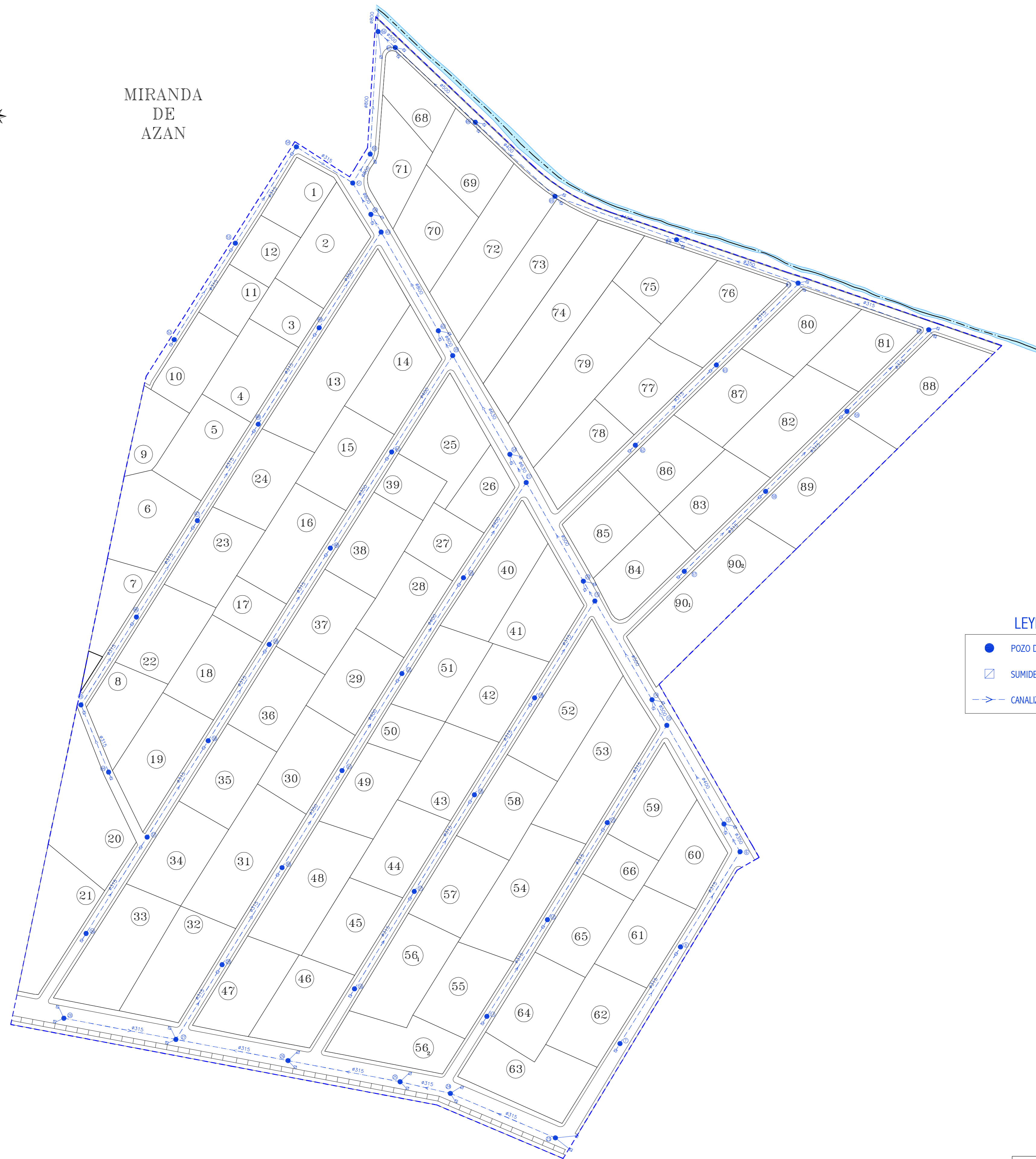
U.8.1

PROMOTORES:
AYUNTAMIENTO DE MIRANDA DE AZAN
PLANO DE URBANIZACION
RED DE SANEAMIENTO DE AGUAS FECALES
ESCALA 1:1.000

ARQUITECTO:
CIUDAD RODRIGO, OCTUBRE 2012
JUAN JOSE RODRIGUEZ LEWIS



MIRANDA
DE
AZAN



LEYENDA

- POZO DE REGISTRO
- SUMIDERO
- - - CANALIZACION DE POLIETILENO

DIMENSIONADO DE CANALIZACIONES DE POLIETILENO
CORRUGADO EN RED DE AGUAS PLUVIALES

TRAMO	DIAMETRO	PENDIENTE
1-2		
2-3		
3-4		
4-5		
5-6		
7-8	Ø 315 mm.	10‰
8-6	Ø 315 mm.	10‰
6-9	Ø 350 mm.	10‰
9-10	Ø 400 mm.	10‰
11-12	Ø 315 mm.	10‰
12-13	Ø 315 mm.	10‰
13-10	Ø 315 mm.	10‰
10-14	Ø 500 mm.	10‰
14-15	Ø 500 mm.	10‰
16-17	Ø 315 mm.	10‰
17-18	Ø 315 mm.	10‰
18-19	Ø 315 mm.	10‰
19-15	Ø 315 mm.	10‰
15-20	Ø 500 mm.	10‰
20-21	Ø 500 mm.	10‰
22-23		
23-24	Ø 315 mm.	10‰
24-25	Ø 315 mm.	10‰
25-26	Ø 315 mm.	10‰
26-27	Ø 315 mm.	10‰
28-27	Ø 315 mm.	10‰
27-29	Ø 315 mm.	10‰
29-30	Ø 315 mm.	10‰
30-31	Ø 350 mm.	10‰
31-32	Ø 400 mm.	10‰
32-33	Ø 400 mm.	10‰
33-21	Ø 400 mm.	10‰
21-34	Ø 600 mm.	10‰
34-35	Ø 600 mm.	10‰
36-37	Ø 315 mm.	10‰
37-38	Ø 315 mm.	10‰
38-39	Ø 315 mm.	10‰
39-40	Ø 315 mm.	10‰
40-41	Ø 350 mm.	10‰
41-35	Ø 400 mm.	10‰
35-42	Ø 800 mm.	10‰
42-43	Ø 800 mm.	10‰
44-45	Ø 315 mm.	10‰
45-46	Ø 315 mm.	10‰
46-47	Ø 315 mm.	10‰
47-48	Ø 315 mm.	10‰
48-49	Ø 315 mm.	10‰
49-43	Ø 350 mm.	10‰
43-50	Ø 800 mm.	10‰
50-51	Ø 800 mm.	10‰
52-53	Ø 315 mm.	10‰
53-54	Ø 315 mm.	10‰
54-51	Ø 315 mm.	10‰
51-55	Ø 800 mm.	10‰
55-56	Ø 800 mm.	10‰
57-58	Ø 315 mm.	10‰
58-59	Ø 315 mm.	10‰
59-60	Ø 315 mm.	10‰
60-61	Ø 315 mm.	10‰
62-63	Ø 315 mm.	10‰
63-61	Ø 315 mm.	10‰
61-64	Ø 350 mm.	10‰
64-65	Ø 400 mm.	10‰
65-66	Ø 400 mm.	10‰
66-67	Ø 500 mm.	10‰
67-56	Ø 500 mm.	10‰
56-REGATO	Ø 800 mm.	10‰

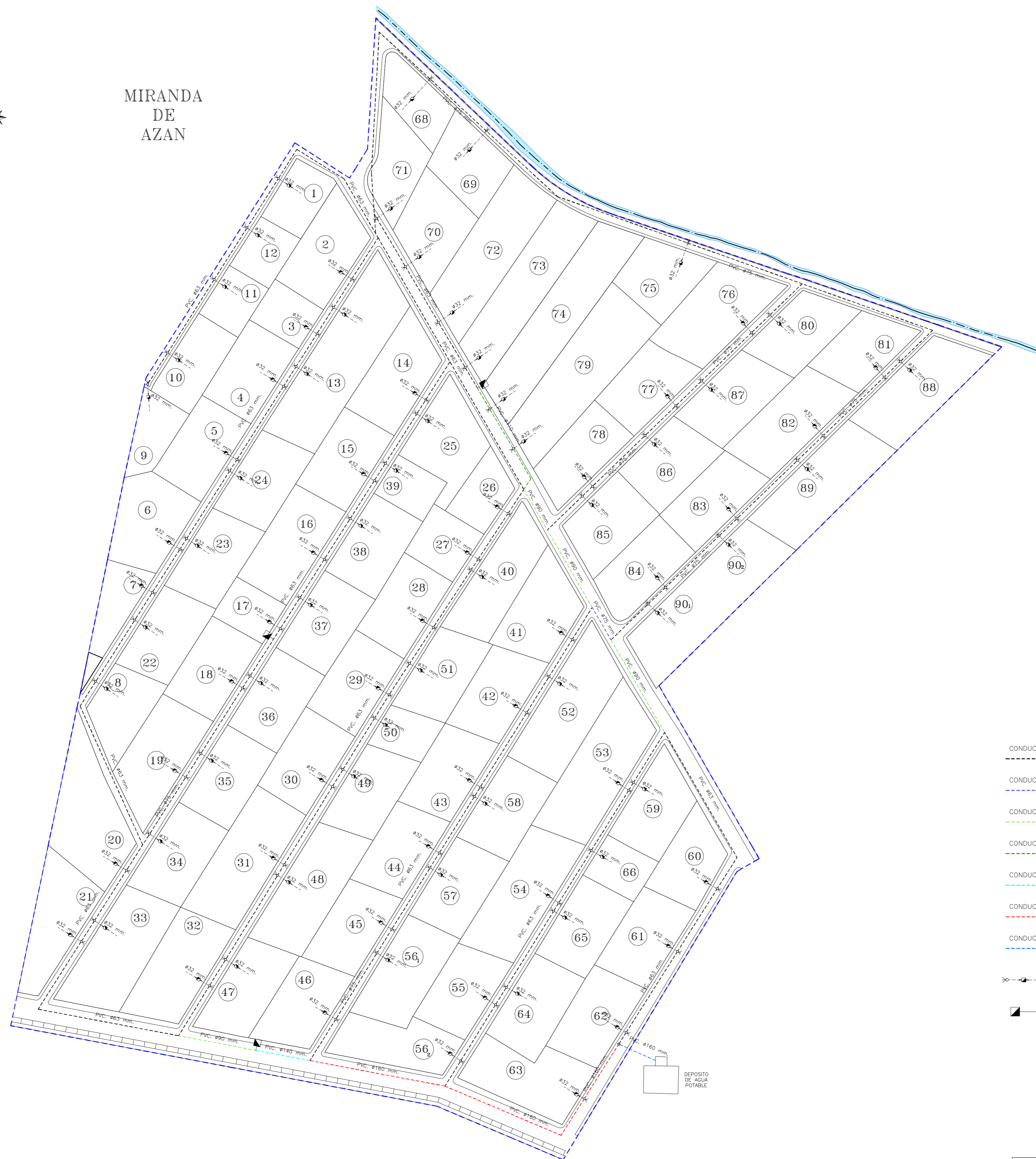
PROYECTO DE URBANIZACION Y NORMALIZACION
"LOS GUIJOS"
MIRANDA DE AZAN

U.8.2

PROMOTORES: AYUNTAMIENTO DE MIRANDA DE AZAN	ARQUITECTO:
PLANO DE URBANIZACION RED DE SANEAMIENTO DE AGUAS PLUVIALES	
ESCALA 1:1.000	CIUDAD RODRIGO, OCTUBRE 2012
	JUAN JOSE RODRIGUEZ LEWIS



MIRANDA
DE
AZAN



- CONDUCCION PN10 PVC. ϕ 63 mm.
- CONDUCCION PN10 PVC. ϕ 75 mm.
- CONDUCCION PN10 PVC. ϕ 90 mm.
- CONDUCCION PN10 PVC. ϕ 110 mm.
- CONDUCCION PN10 PVC. ϕ 140 mm.
- CONDUCCION PN10 PVC. ϕ 160 mm.
- CONDUCCION PN10 PVC. ϕ 180 mm.
- ACOMETIDA DOMICILIARIA
- BOCA DE INCENDIOS

PROYECTO DE URBANIZACION Y NORMALIZACION
"LOS GUIJOS"
MIRANDA DE AZAN

U.9.

PROMOTORES:
AYUNTAMIENTO DE MIRANDA DE AZAN
PLANO DE URBANIZACION
RED DE ABASTECIMIENTO

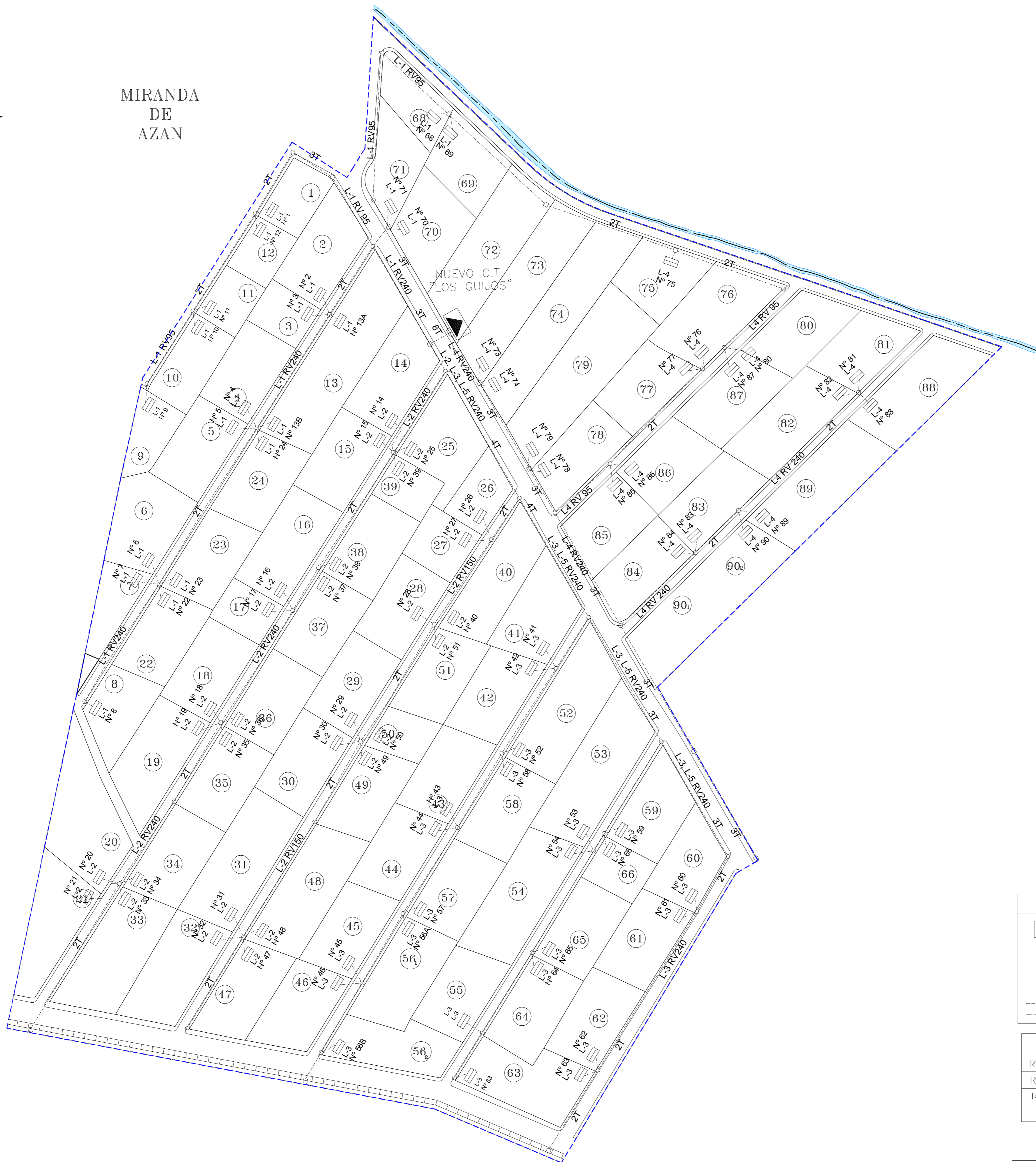
ARQUITECTO:
JUAN JOSE RODRIGUEZ LEWIS

ESCALA 1:1.000
CIUDAD RODRIGO. OCTUBRE 2012

JUAN JOSE RODRIGUEZ LEWIS



MIRANDA
DE
AZAN



LEYENDA

	CENTRO DE TRANSFORMACIÓN	CÓDIGO CPM	Nº NÚMERO DE VIVIENDA (SEGÚN AYTO.)
	CAJA GENERAL DE PROTECCIÓN	01 NÚMERO DE CPM POR VIVI.	01 NÚMERO DE CPM POR VIVI.
	ARQUETA M2-T2	L-2 NÚMERO DE LÍNEA DEL SECTOR	L-2 NÚMERO DE LÍNEA DEL SECTOR
	ARQUETA M3-T3	SECCIÓN DE ZANJA	L-7 NÚMERO DE LSBT DEL SECTOR
	ARQUETA M1-T1	L-8 TUBO VACÍO	○ TUBO VACÍO
	ZANJA TUBO DE 160 Ø	L-9 TUBO OCUPADO CON LSB	● TUBO OCUPADO CON LSB
	ZANJA TUBO DE 90 Ø		TOMA DE TIERRA

TENDIDO DE LINEAS B.T.

RV-240 = 3(1x240)+1x150 Al.
RV-150 = 3(1x150)+1x95 Al.
RV-95 = 3(1x95)+1x50 Al.

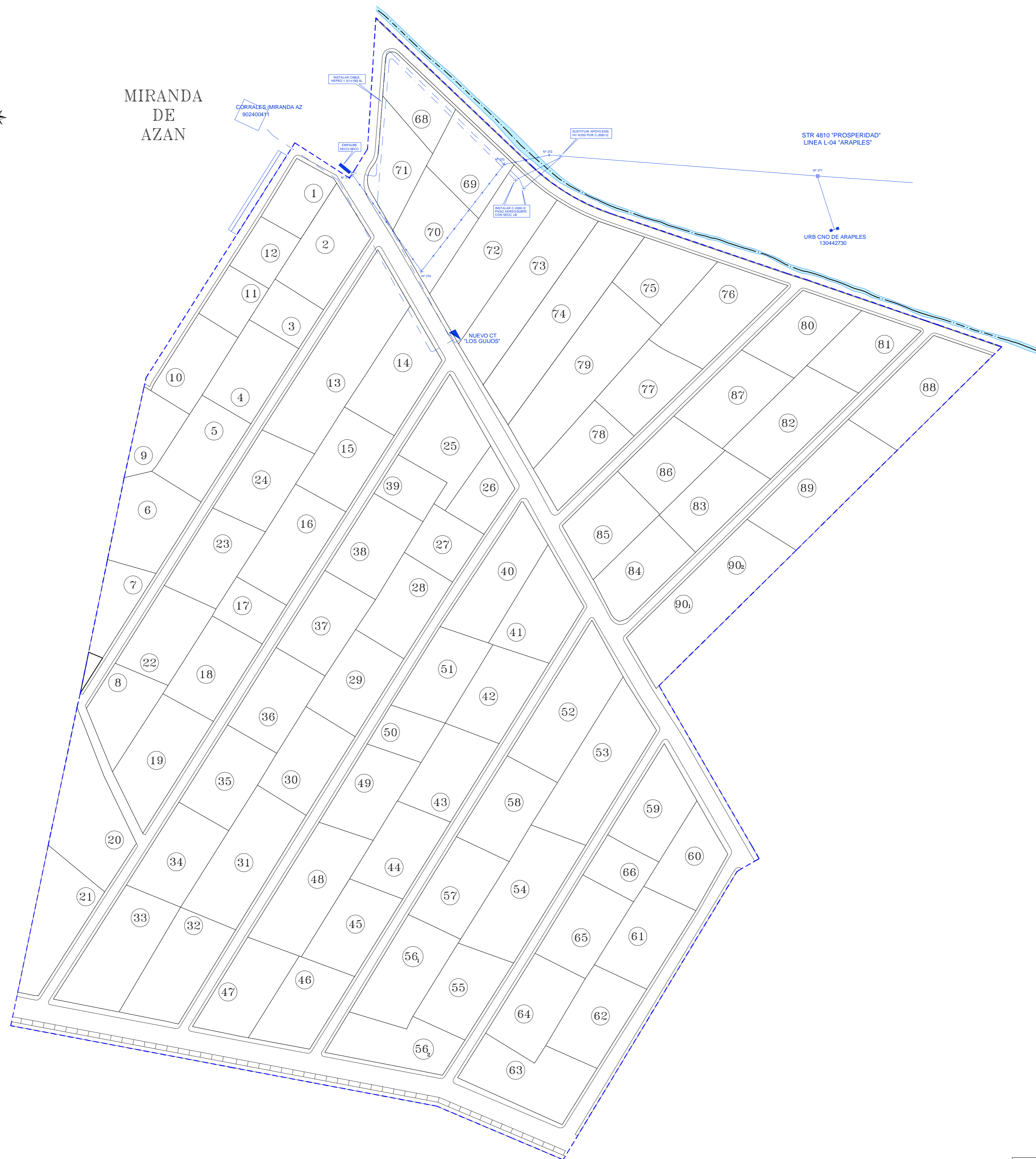
PROYECTO DE URBANIZACIÓN Y NORMALIZACIÓN
"LOS GUIJOS"
MIRANDA DE AZAN

U.10.1

PROMOTORES: AYUNTAMIENTO DE MIRANDA DE AZAN	ARQUITECTO:
PLANO DE URBANIZACIÓN RED DE SUMINISTRO DE ENERGIA ELECTRICA BAJA TENSION	
ESCALA 1:1.000	CIUDAD RODRIGO. OCTUBRE 2012
	JUAN JOSE RODRIGUEZ LEWIS



MIRANDA
DE
AZAN



LEYENDA	
— L. A.M.T. EXISTENTE	— C.T. EXISTENTE
— APOYO DE FORMACION EXISTENTE	— C.T. EN PORTO A DESMONTAR
— APOYO METALICO A INSTALAR	— C.T. A INSTALAR
— ELEMENTO MANO OBA PROTECCION	— ANQUETA M-010
— L. A.M.T. EXISTENTE A DESMONTAR	— ANQUETA M-012
— APOYO DE FORMACION A DESMONTAR	
— L. S.M.T. EXISTENTE	
— L. S.M.T. A INSTALAR	
— EMPALME UNIPOLAR SECO SECO	

PROYECTO DE URBANIZACION Y NORMALIZACION
"LOS GUIJOS"
MIRANDA DE AZAN

U.10.2

PROMOTORES:
AYUNTAMIENTO DE MIRANDA DE AZAN
PLANO DE URBANIZACION
RED DE SUMINISTRO DE ENERGIA ELECTRICA MEDIA TENSION

ARQUITECTO:

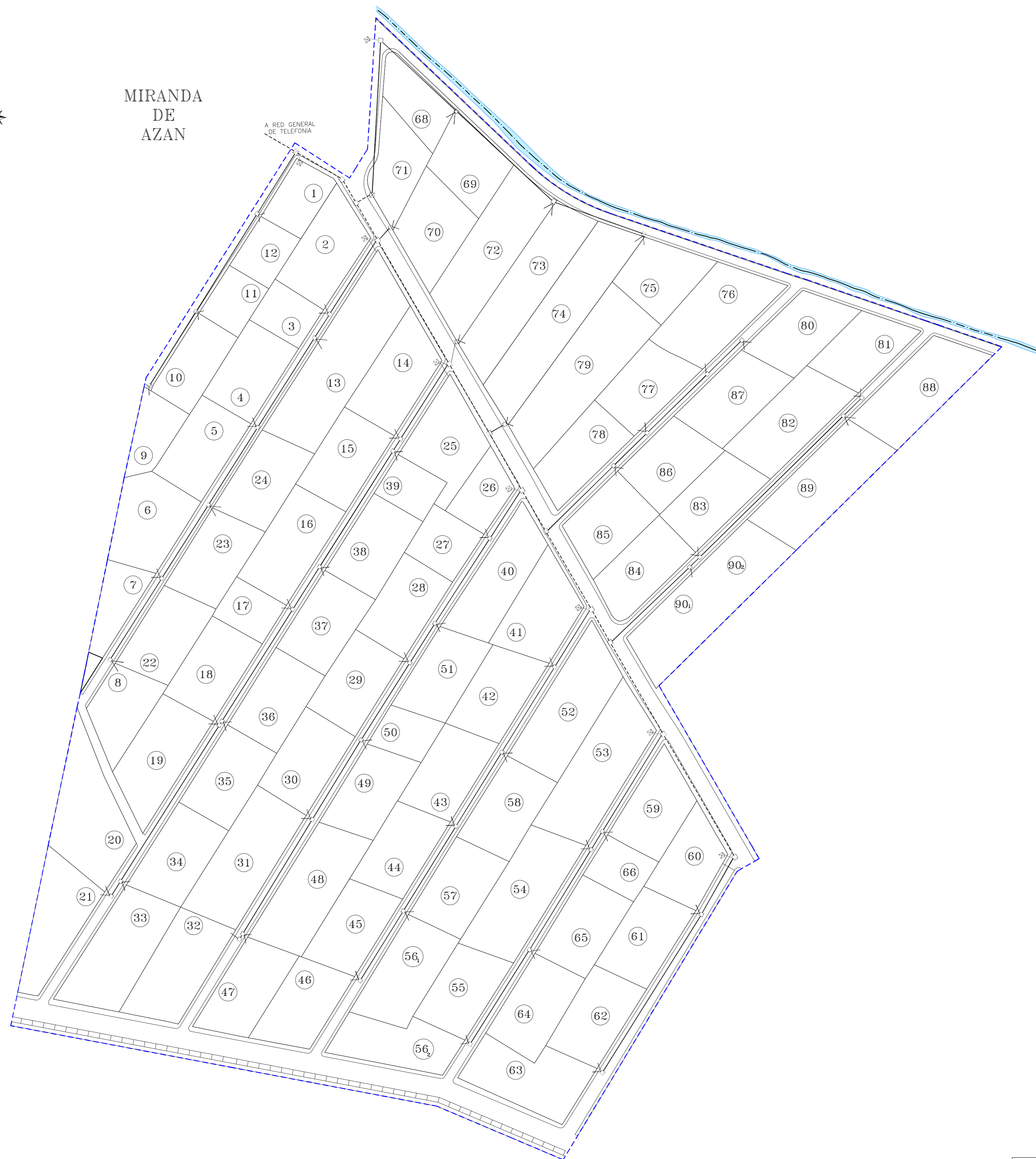
JUAN JOSE RODRIGUEZ LEWIS

ESCALA 1:1.000 CIUDAD RODRIGO. OCTUBRE 2012



MIRANDA
DE
AZAN

A RED GENERAL
DE TELEFONIA



	ARQUETAS Y CANALIZACIÓN EXISTENTE
	ARQUETAS TIPO "M" (30x30x50)
	ARQUETAS TIPO "H" (30x70x82)
	ARQUETAS TIPO "D" (109x90x100)
	PEDESTAL PARA ARMARIO DE ACOMETIDAS
	CANALIZACIÓN CON 2c PVC ø63 mm
	CANALIZACIÓN CON 4c PVC ø125 mm
	ACOMETIDA PARA 2 PARCELAS
	ACOMETIDA PARA 1 PARCELA

PROYECTO DE URBANIZACIÓN Y NORMALIZACIÓN
"LOS GUIJOS"
MIRANDA DE AZAN

U.11.

PROMOTORES:
AYUNTAMIENTO DE MIRANDA DE AZAN
PLANO DE URBANIZACIÓN
RED DE TELEFONÍA

ARQUITECTO:

JUAN JOSE RODRIGUEZ LEWIS

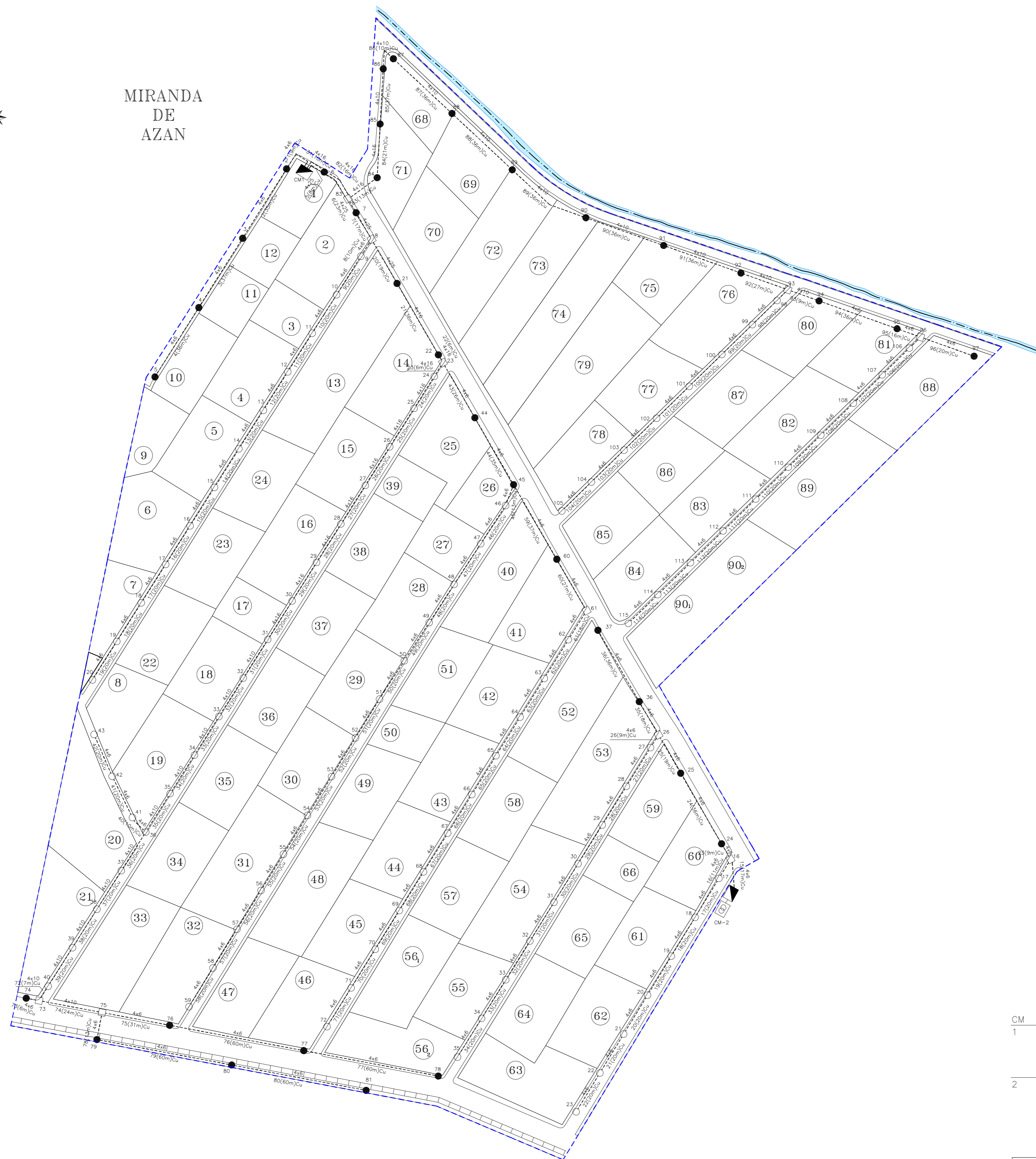
ESCALA 1:1.000

CIUDAD RODRIGO, OCTUBRE 2012

JUAN JOSE RODRIGUEZ LEWIS



MIRANDA
DE
AZAN



- ONYX-2 REFLECTOR 1419 LAMPARA VSAP 250W COLUMNA 9m.
- ARANIS REFLECTOR 1543 LAMPARA VSAP 100W COLUMNA 6m.
- ARQUETA
- RED DE ALUMBRADO PUBLICO BAJO TIERRA
- LINEA DE ALTA TENSION
- ▲ CUADRO DE MANDO
- ☐ CENTRO DE TRANSFORMACION

Tension(V): Trif.380, Monof.220
Cos fi: 0.9

CM	Linea	Canalizacion	Aislamiento	Polaridad	Prot.In/Ireg(A)	PdeC(kA)
1	1	En.B.Tu.	VV 0.6/1KV	Unp.	10	50
	2-4	En.B.Tu.	VV 0.6/1KV	Unp.	10	50
	5-80	En.B.Tu.	VV 0.6/1KV	Unp.	35	50
	81	En.B.Tu.	VV 0.6/1KV	Unp.	16	50
	82-114	En.B.Tu.	VV 0.6/1KV	Unp.	16	50
2	1	En.B.Tu.	VV 0.6/1KV	Unp.	10	50
	2-14	En.B.Tu.	VV 0.6/1KV	Unp.	10	50
	15	En.B.Tu.	VV 0.6/1KV	Unp.	10	50
	16-36	En.B.Tu.	VV 0.6/1KV	Unp.	10	50

PROYECTO DE URBANIZACION Y NORMALIZACION
"LOS GUIJOS"
MIRANDA DE AZAN

U.12.

PROMOTORES: AYUNTAMIENTO DE MIRANDA DE AZAN	ARQUITECTO:
PLANO DE URBANIZACION RED DE ALUMBRADO PÚBLICO	
ESCALA 1:1.000	CIUDAD RODRIGO. OCTUBRE 2012
JUAN JOSE RODRIGUEZ LEWIS	

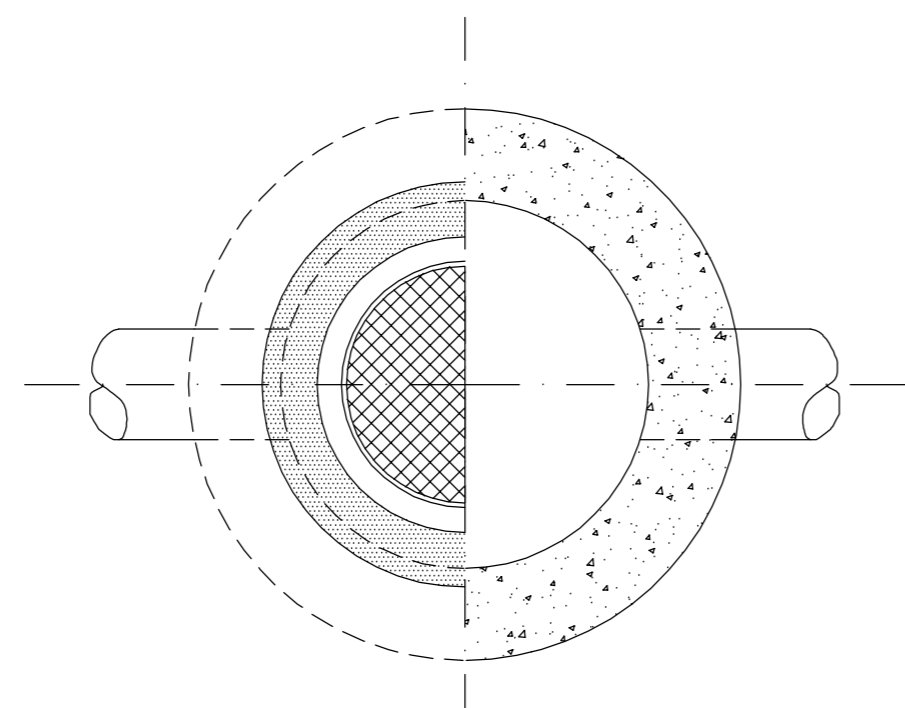
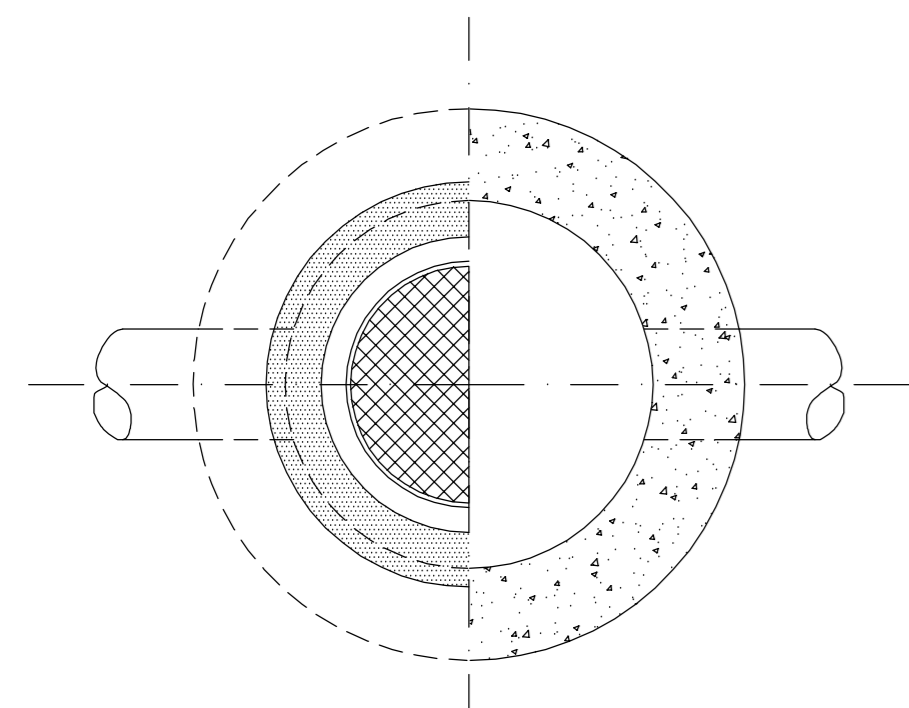
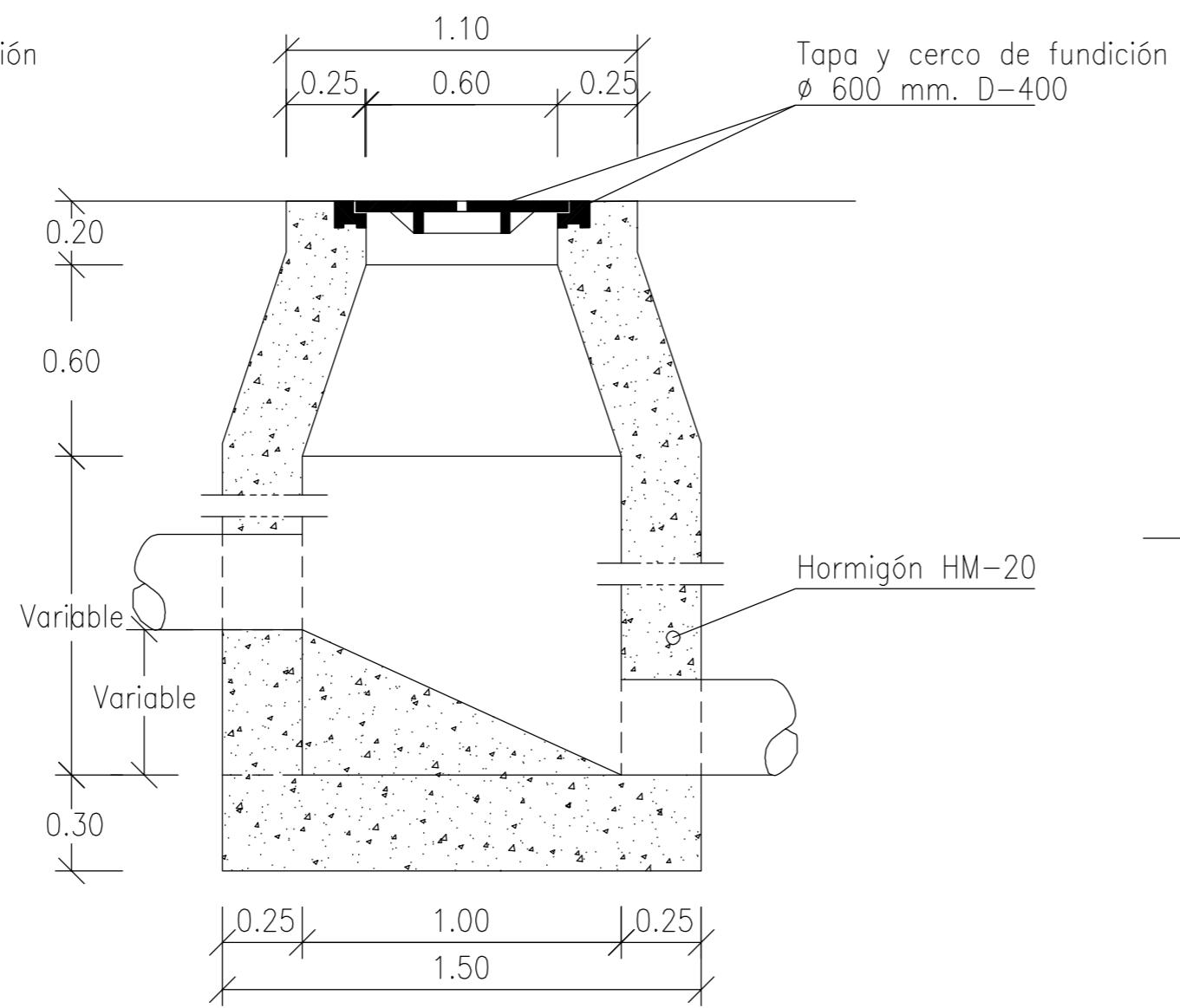
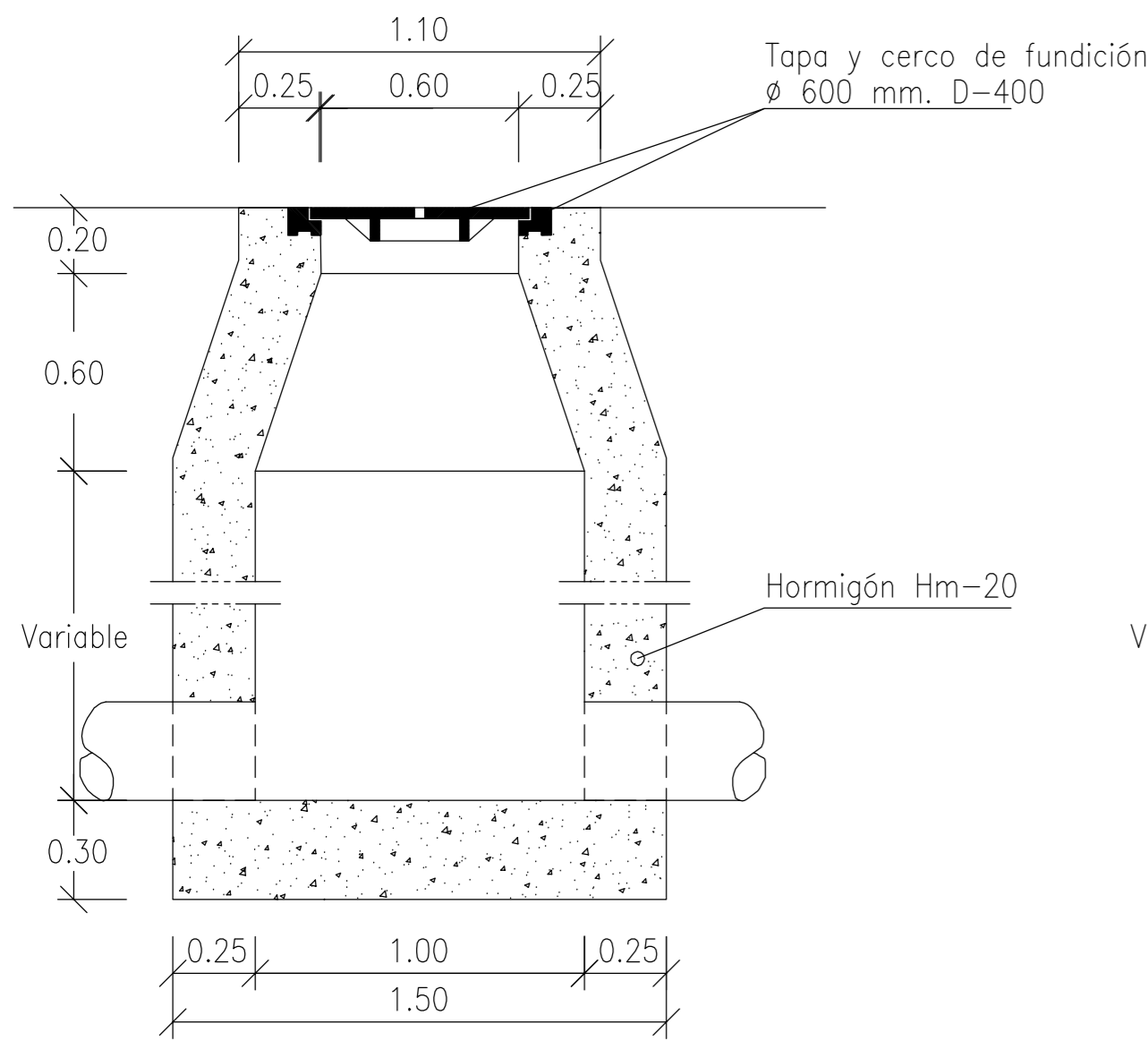


MIRANDA
DE
AZAN



— LINEA DE DETENCIÓN, BLANCA CONTINUA e=0.50m.
- - - LINEA BLANCA DISCONTINUA e=0.10m.

PROYECTO DE URBANIZACION Y NORMALIZACION "LOS GUIJOS" MIRANDA DE AZAN		U.13.
PROMOTORES: AYUNTAMIENTO DE MIRANDA DE AZAN		
PLANO DE URBANIZACION SEÑALIZACION VERTICAL Y HORIZONTAL		
ESCALA 1:1.000	CIUDAD RODRIGO. OCTUBRE 2012	JUAN JOSE RODRIGUEZ LEWIS

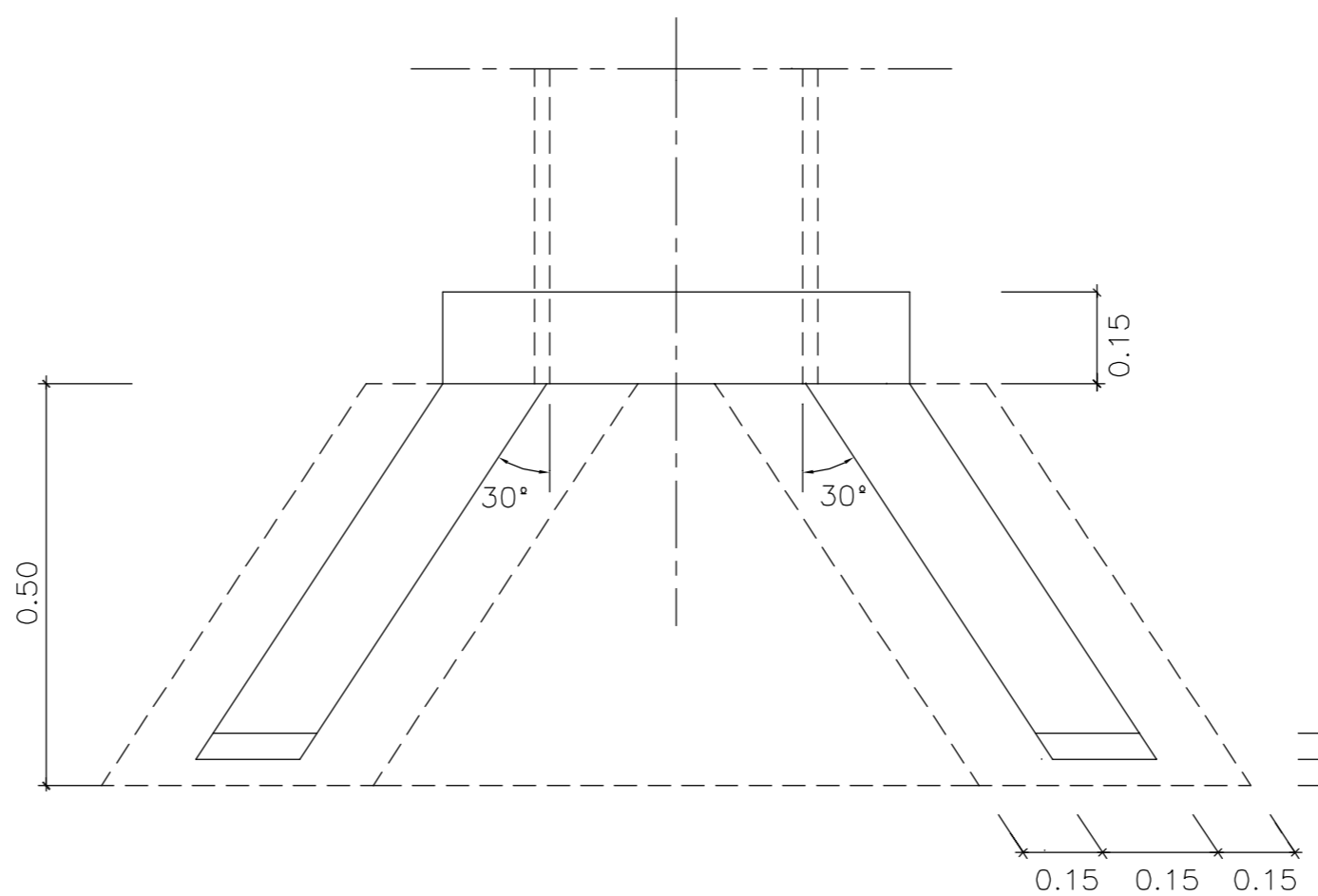
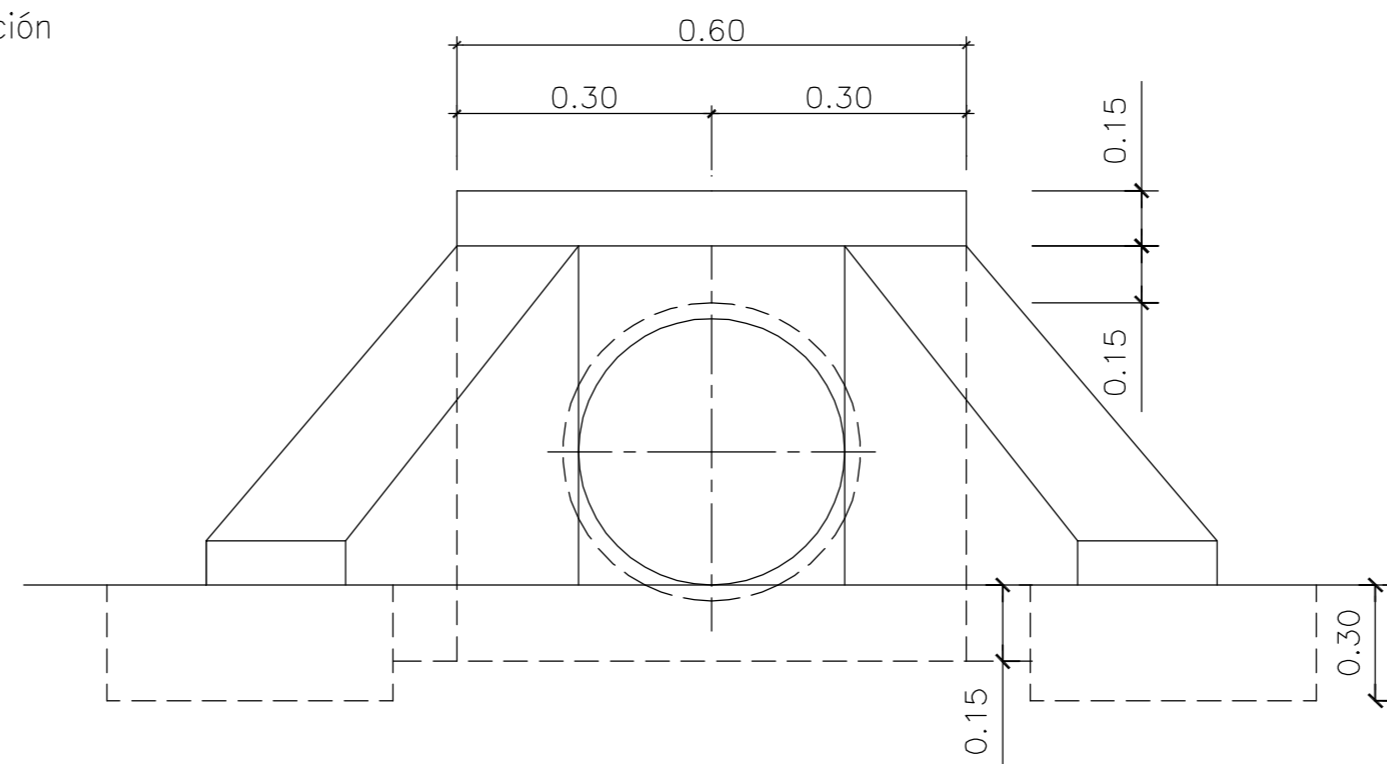


POZO DE REGISTRO

Escala 1/20
0 0.50 1 m.

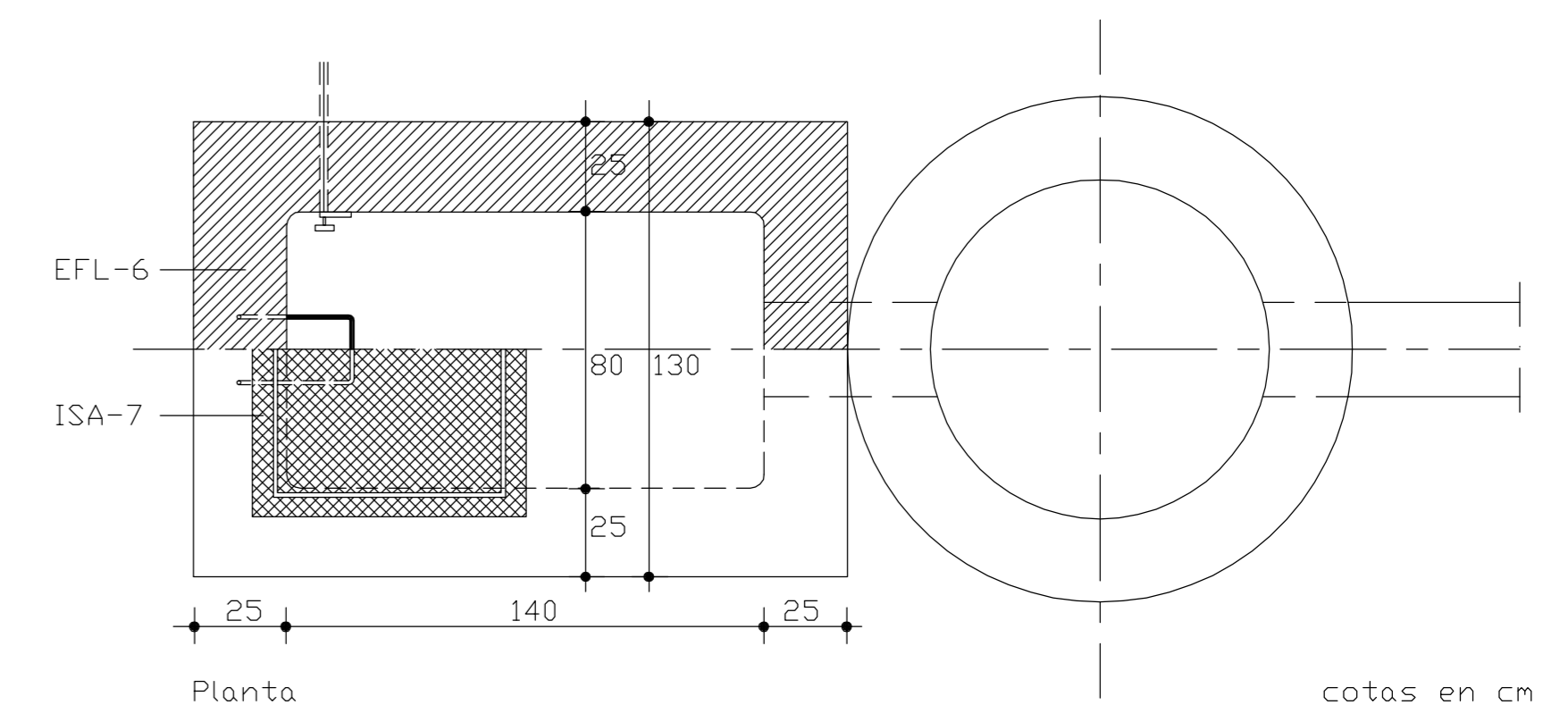
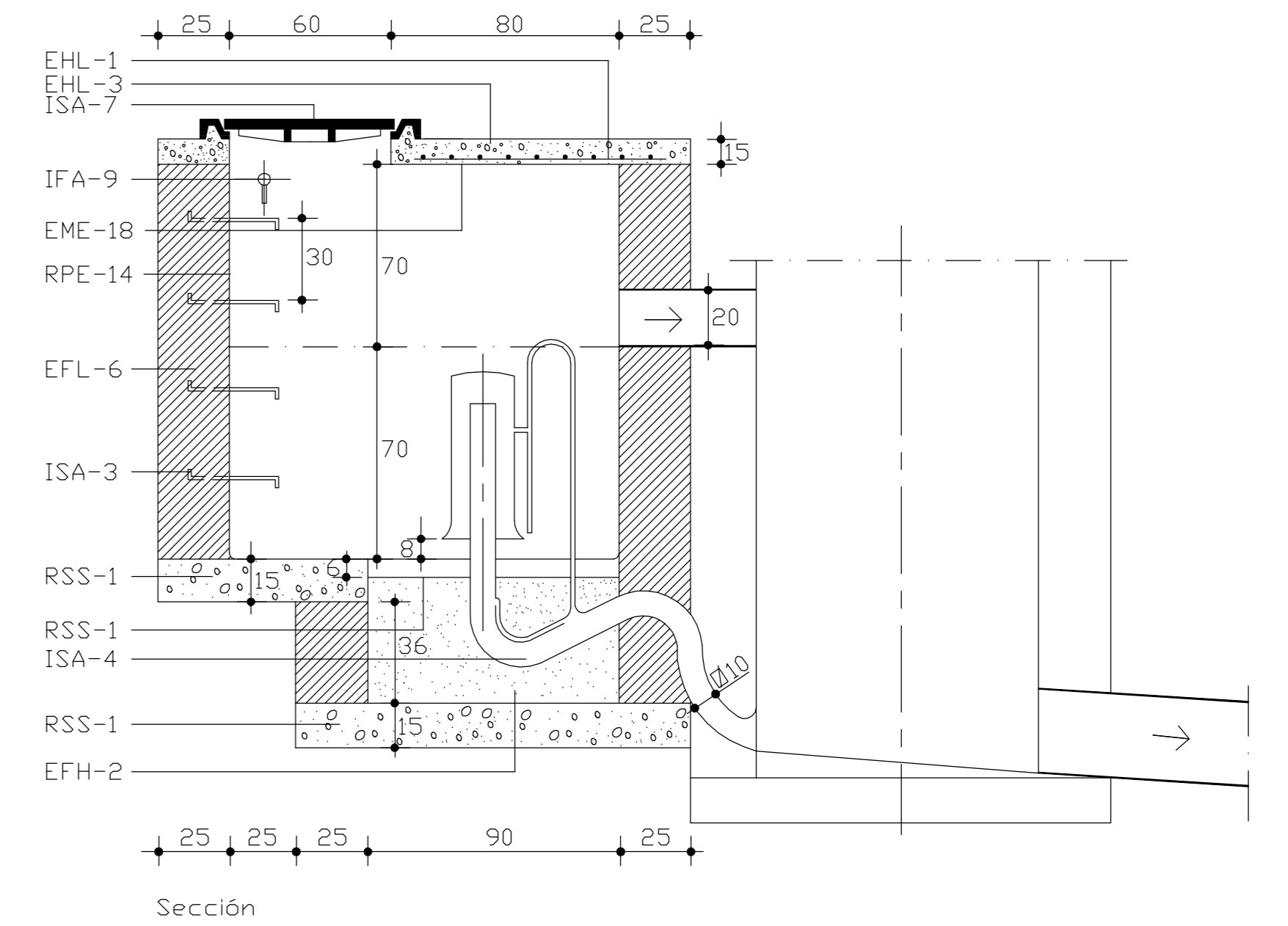
POZO DE REGISTRO/RESALTO

Escala 1/20
0 0.50 1 m.



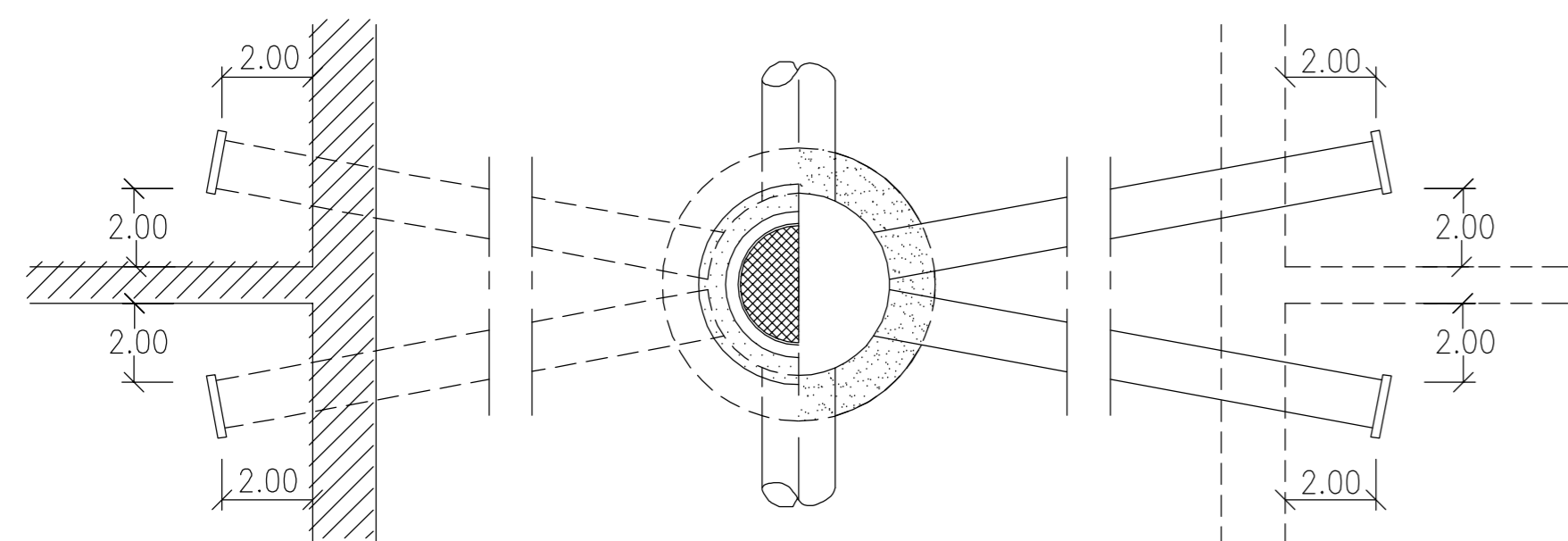
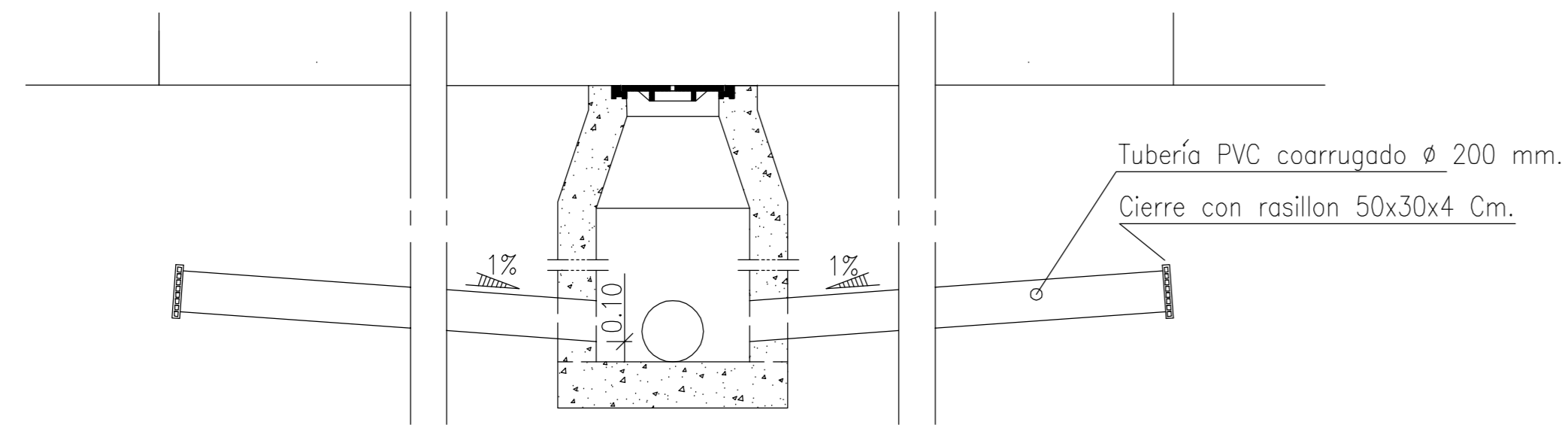
DETALLE DE BOQUILLA

Escala: S/E



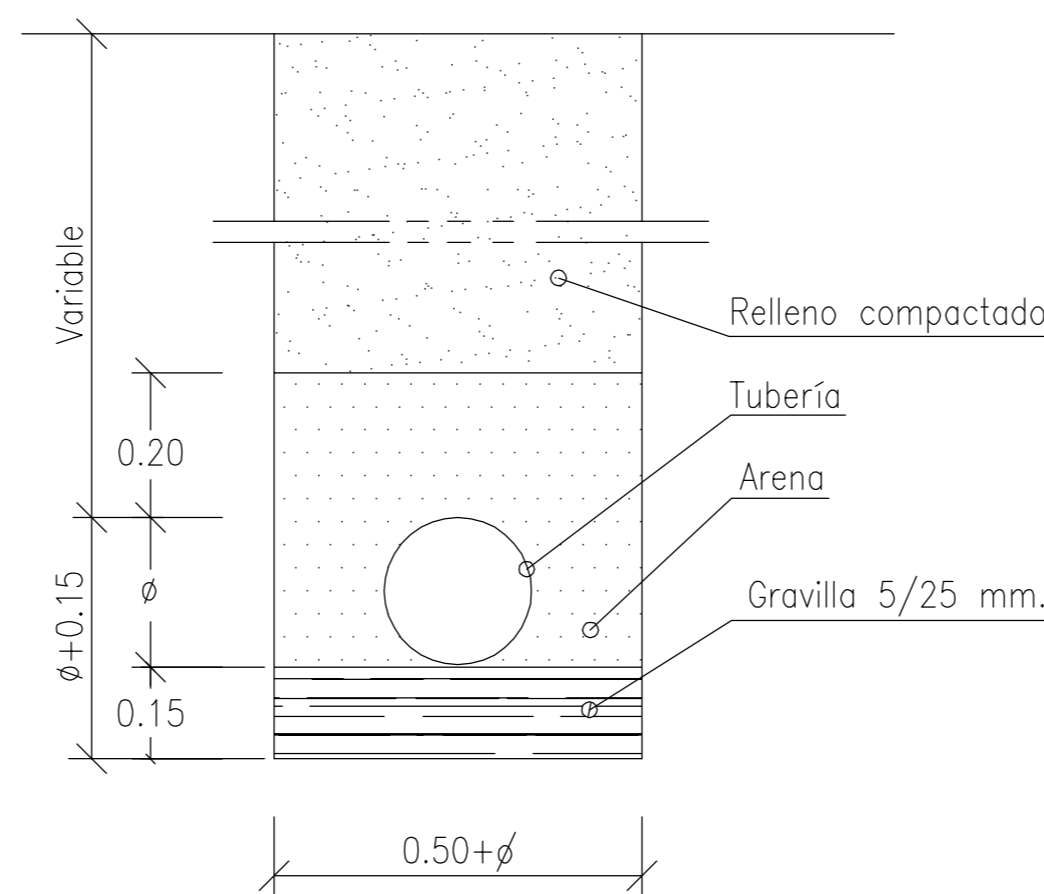
CAMARA DE DESCARGA

Escala 1/20
0 0.50 1 m.



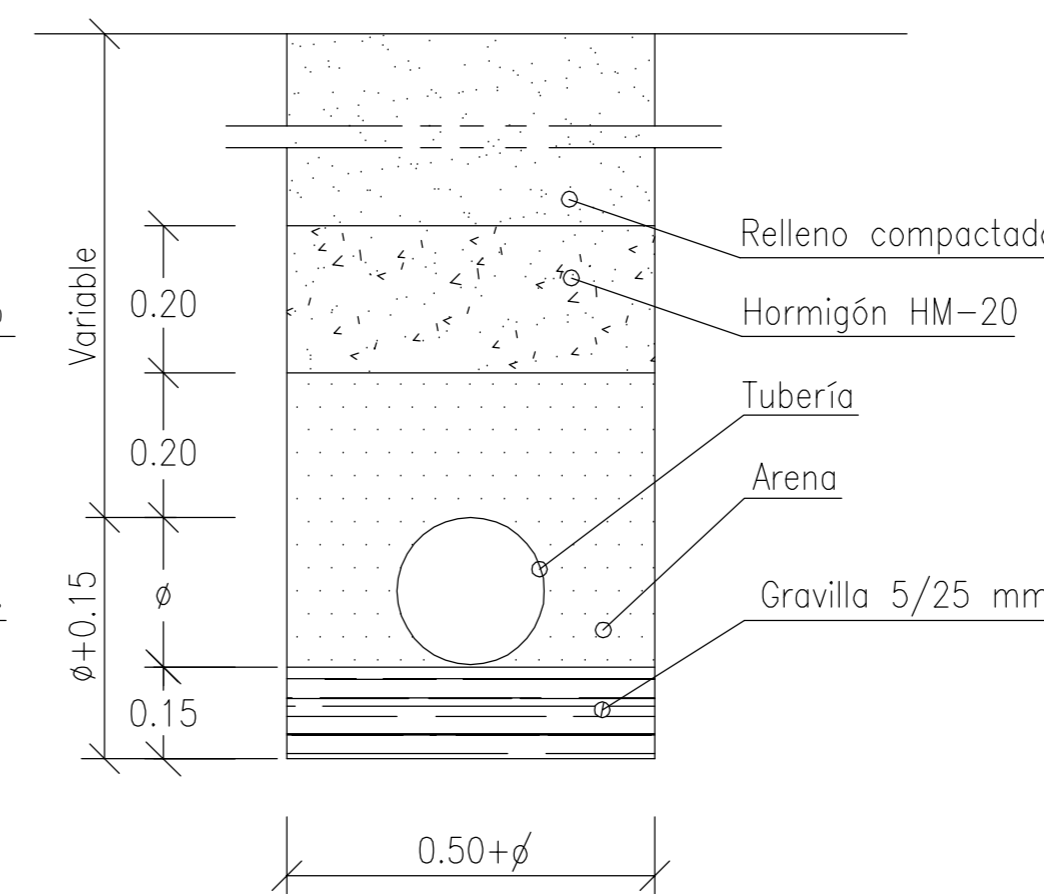
ACOMETIDA DOMICILIARIA

Sin escala



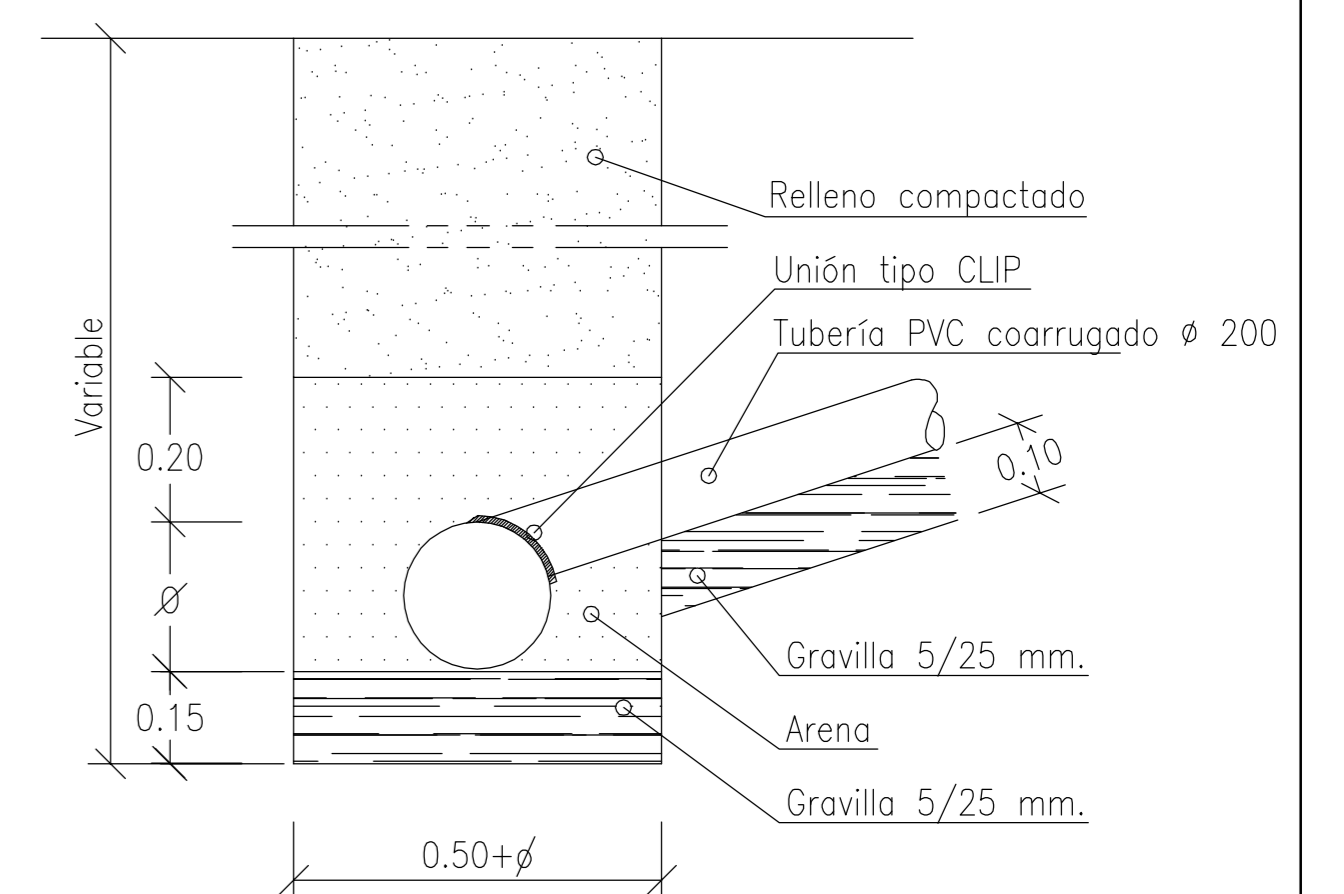
ZANJA NORMAL

Escala 1/10
0 0.50 m.



ZANJA REFORZADA

Escala 1/10
0 0.50 m.



ACOMETIDA DOMICILIARIA

Escala 1/10
0 0.50 m.

NOTA:

Valor del Angulo del talud en zanjales provisionales sin entibar
si $P \leq 1.30$ consulten NTE - ADZ
si $P \geq 1.30$ consulten NTE - CCT

Condiciones de ejecución según:
Apartado "CONSTRUCCION" de NTE - ADV ADZ CCT
Ordenanza de Seguridad e Higiene
Convenio de Construcción Vidrio y Cerámica

PROYECTO DE URBANIZACIÓN Y NORMALIZACIÓN
"LOS GUIJOS"

U.15.

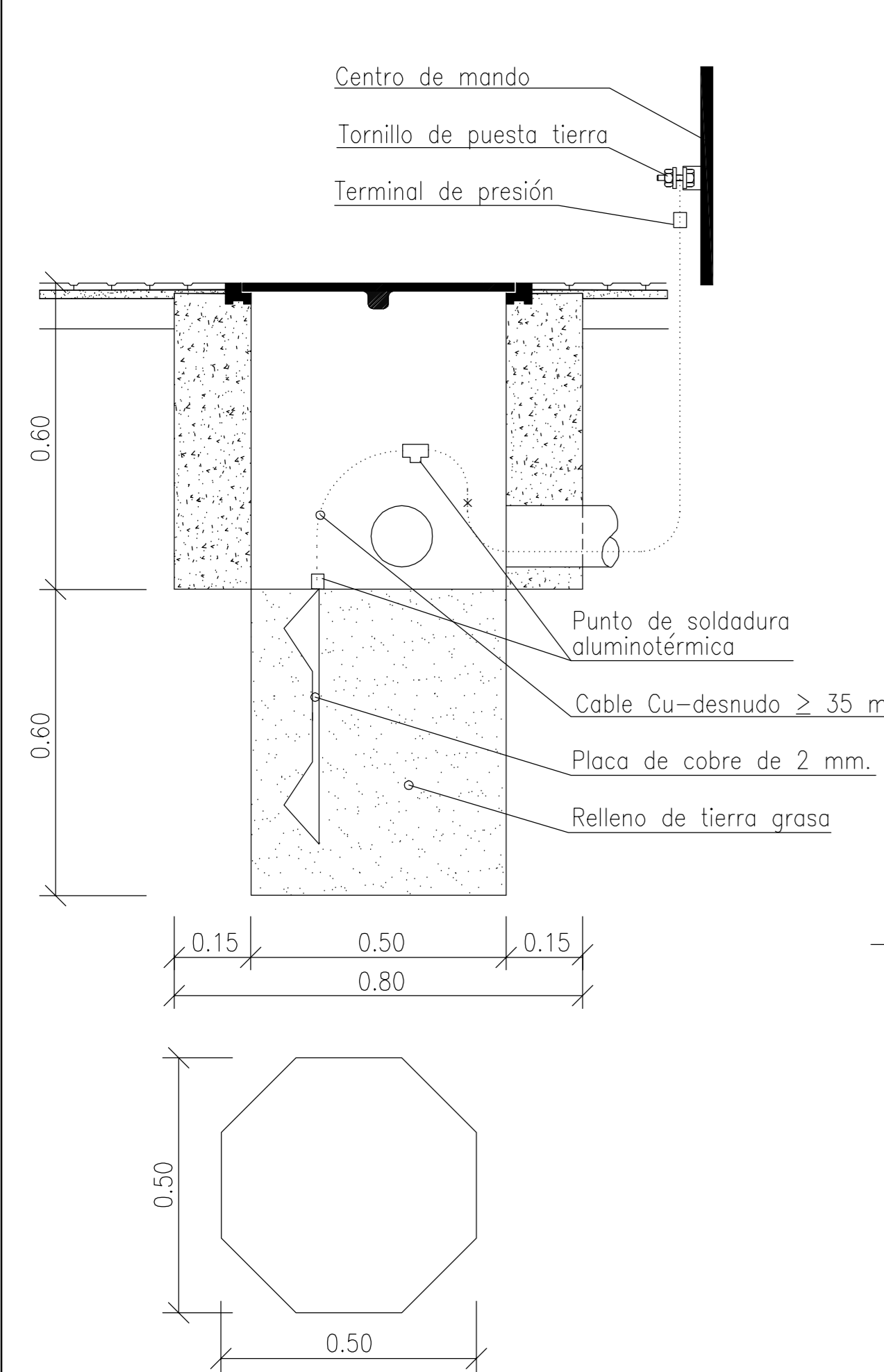
PROMOTORES:
AYUNTAMIENTO DE MIRANDA DE AZAN

PLANO DE URBANIZACIÓN
RED DE ALCANTARILLADO (Secciones tipo y detalles)

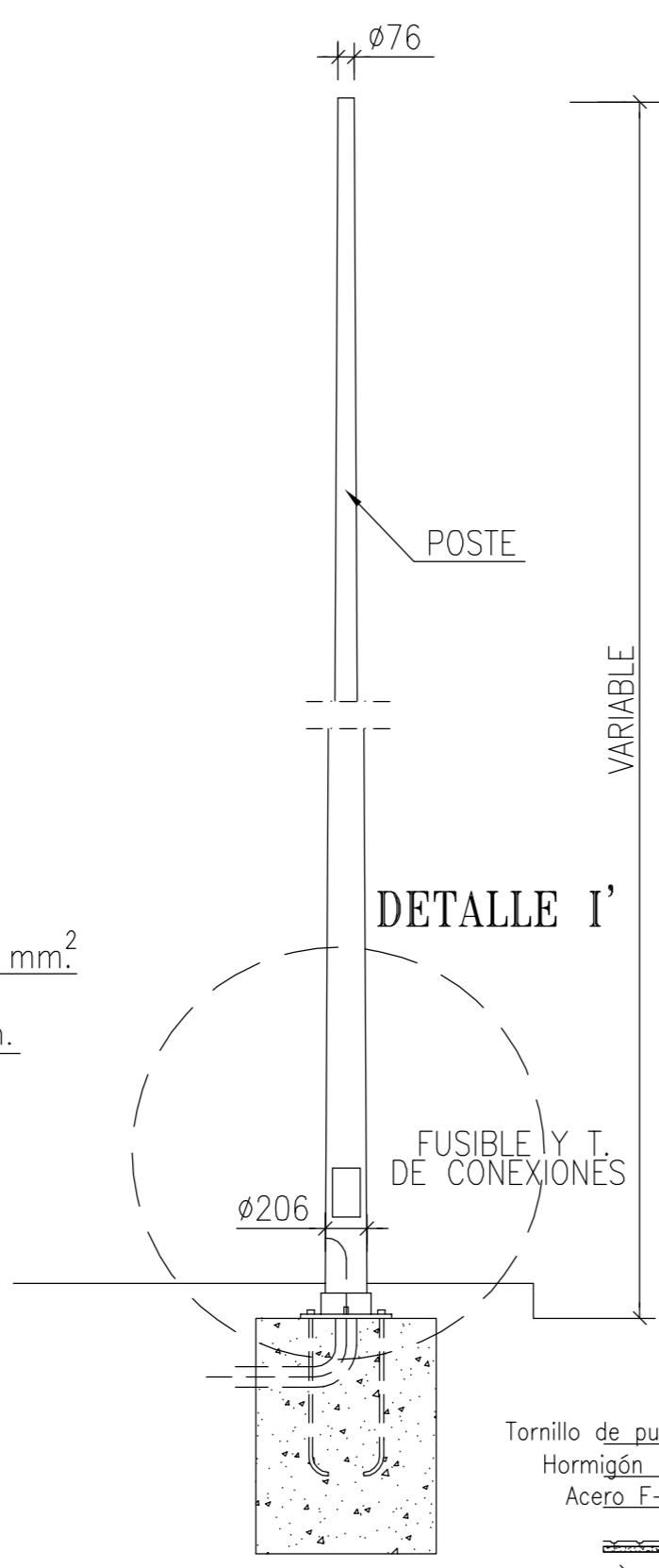
ESCALA: En dibujo CIUDAD RODRIGO, OCTUBRE DE 2012

ARQUITECTO:

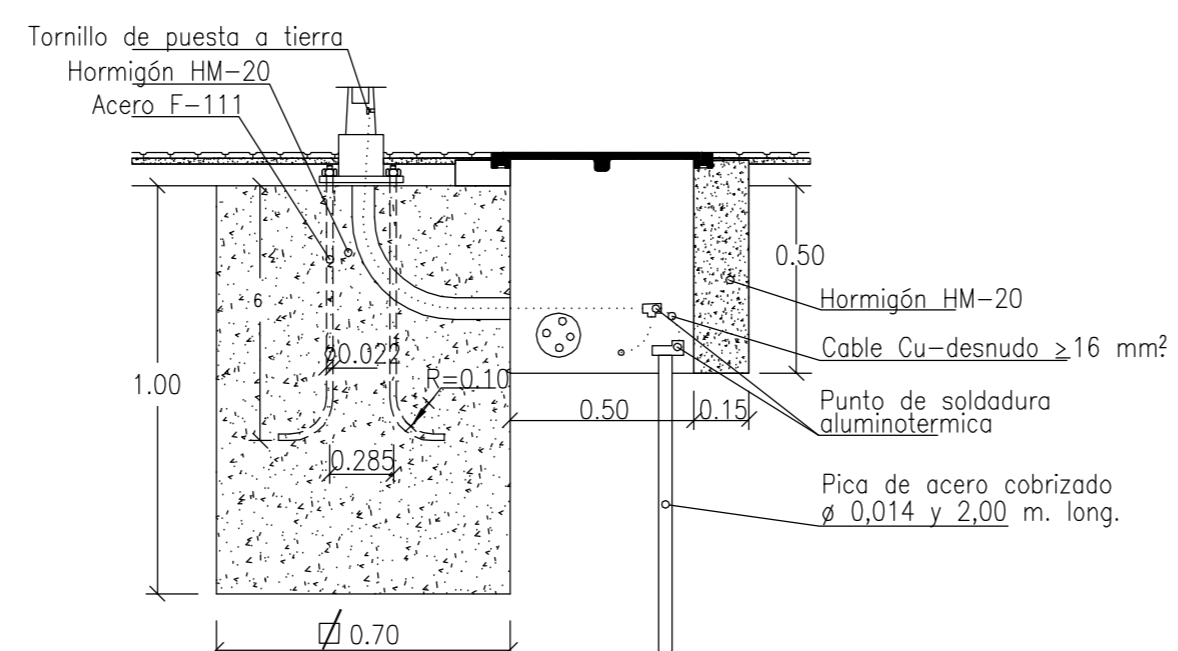
JUAN JOSE RODRIGUEZ LEMUS



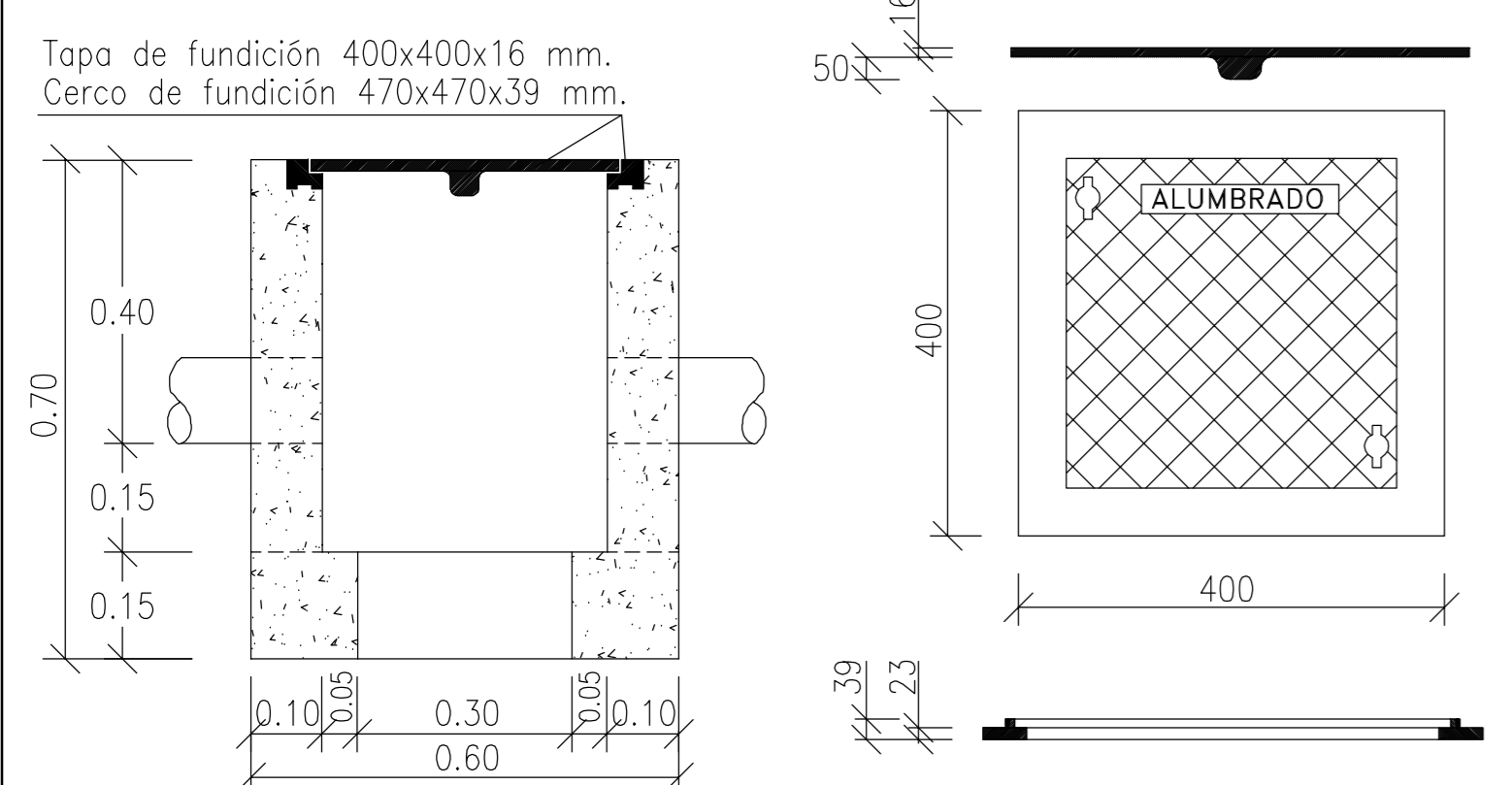
PLACA PARA TOMA DE TIERRA
Escala 1/10
0 0.50 m.



DETALLES DE COLUMNA TIPO
Sin escala
Cotas en mm.

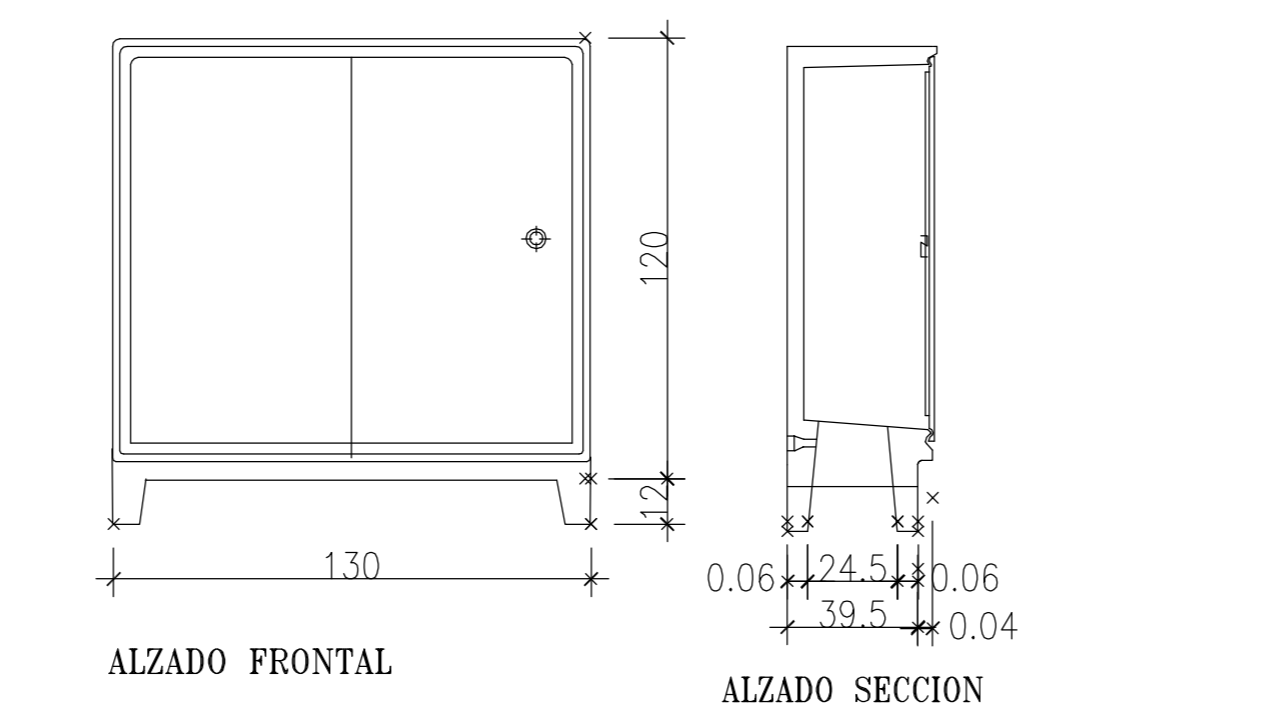


CIMENTACION Y ARQUETA PARA COLUMNA
Escala 1/20
0 0.50 1.00 m.

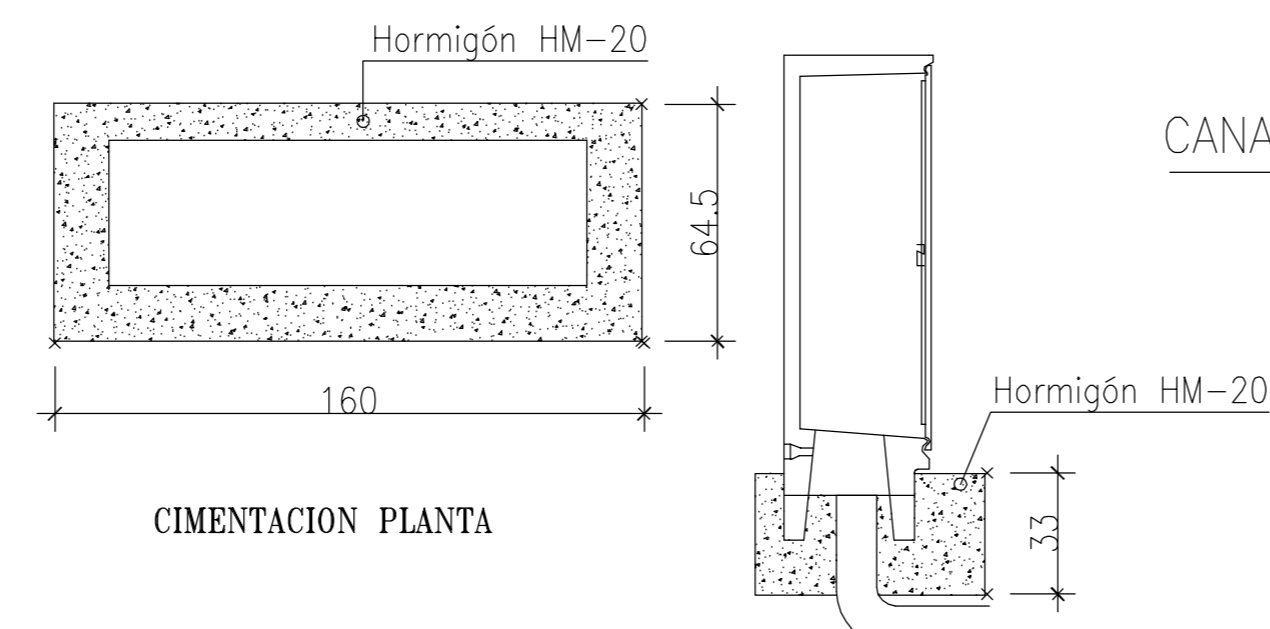


ARQUETA ALUMBRADO
Escala 1/10
0 0.50 m.

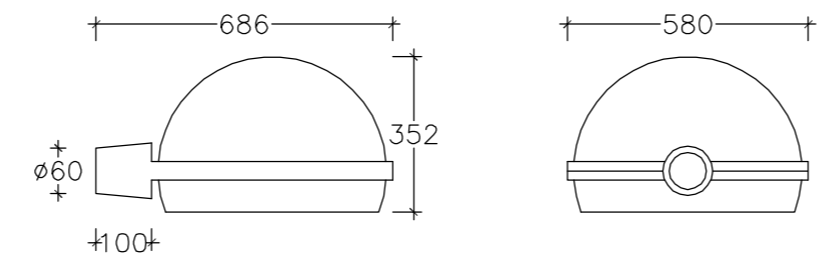
TAPA Y CERCO PARA ARQUETA ALUMBRADO
Sin Escala
Cotas en mm.



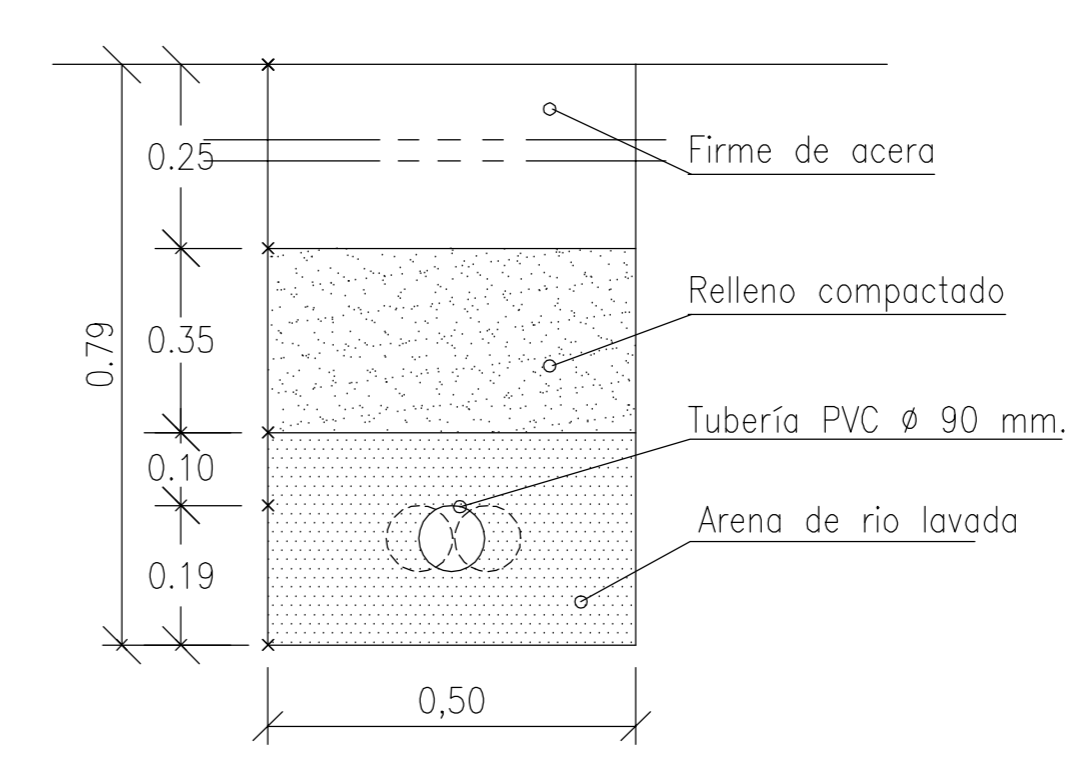
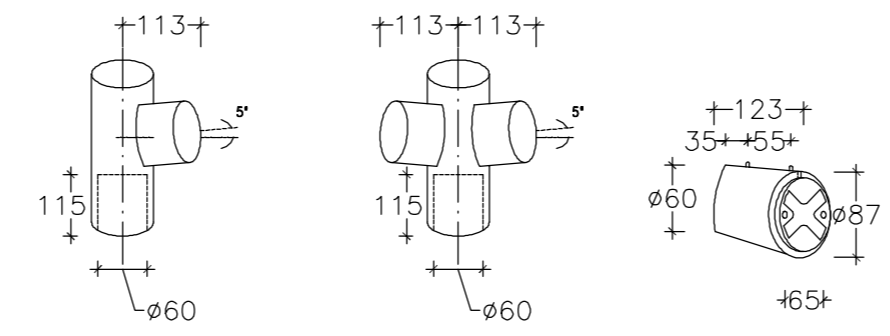
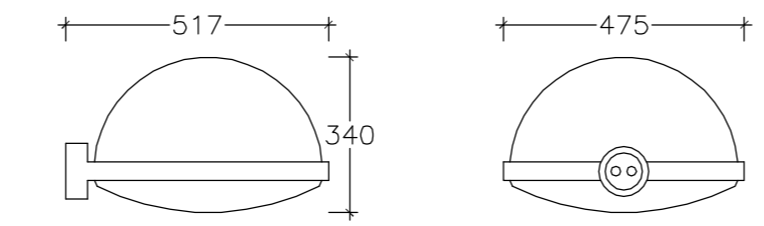
ARMARIO DE TOTALIZACIÓN MANIOBRA Y PROTECCIÓN
Escala 1/20
0 0.50 1.00 m.



LUMINARIA INDALUX MOD. IQSL-M1 (1x150W)

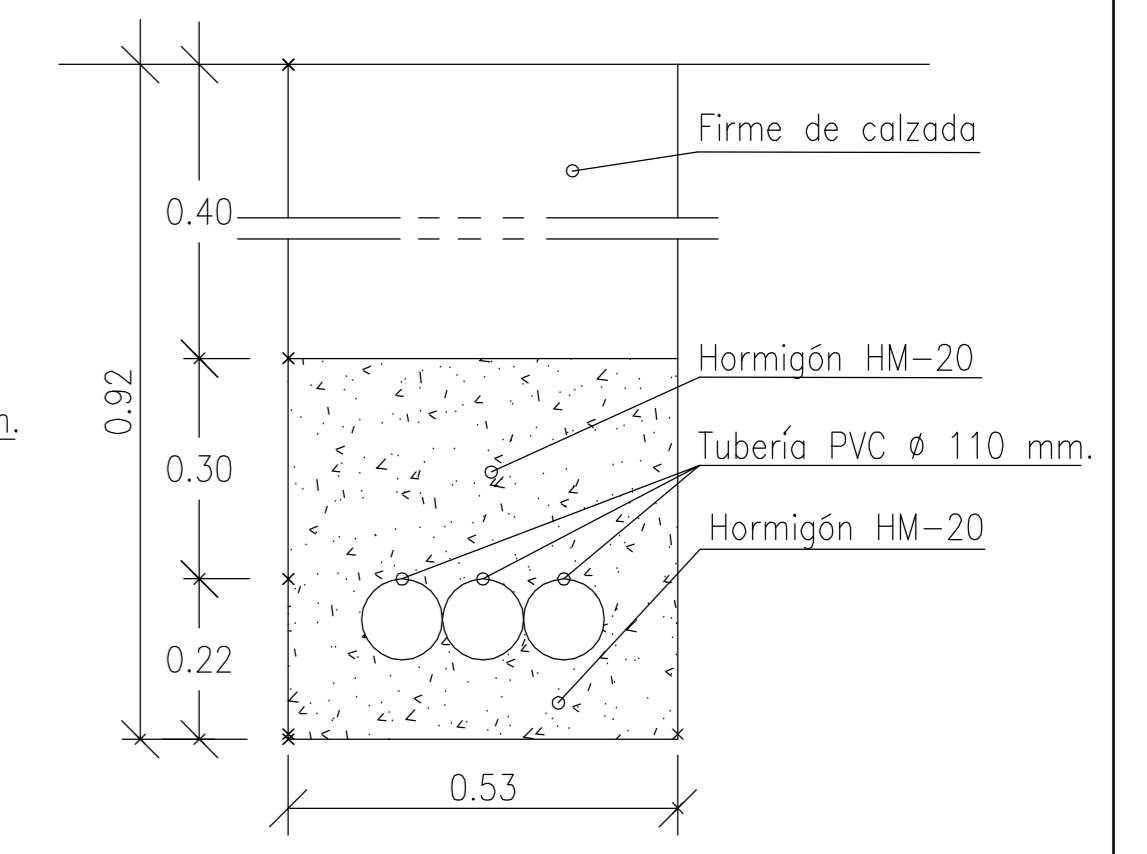
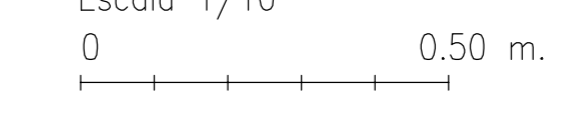


LUMINARIA INDALUX MOD. IQC-P1 (1x100W)



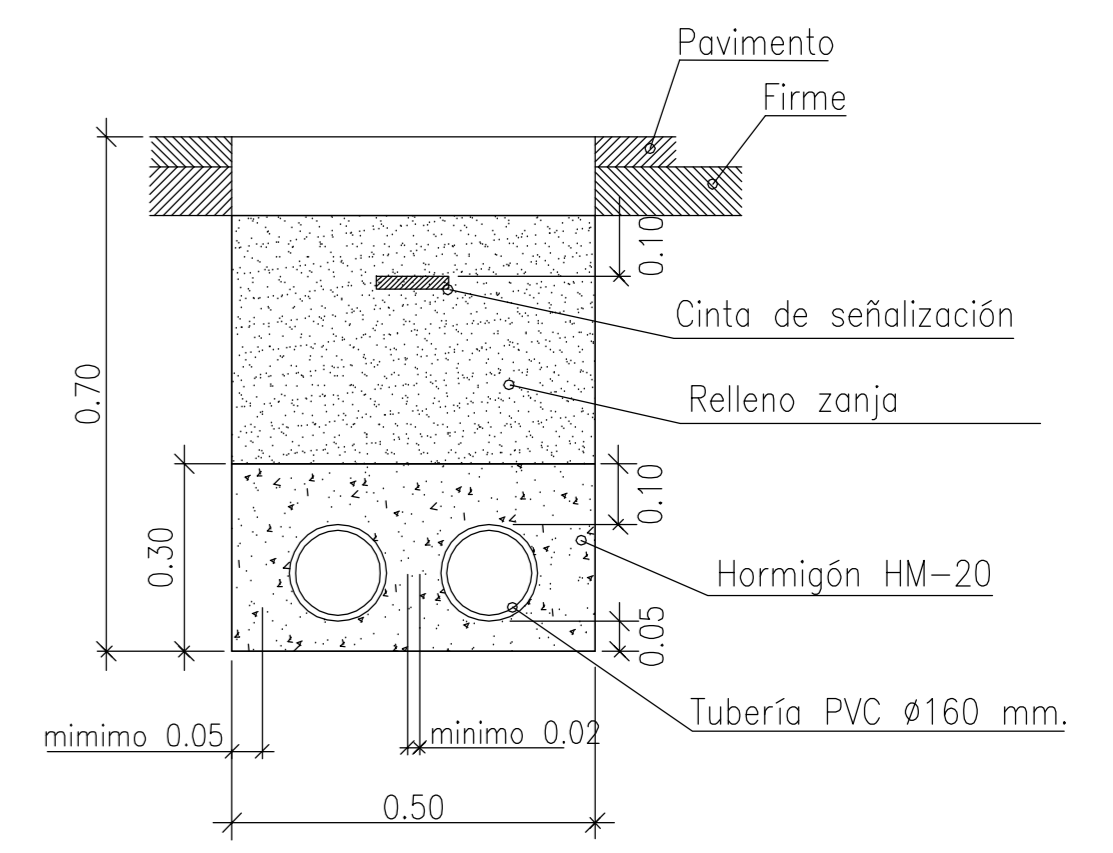
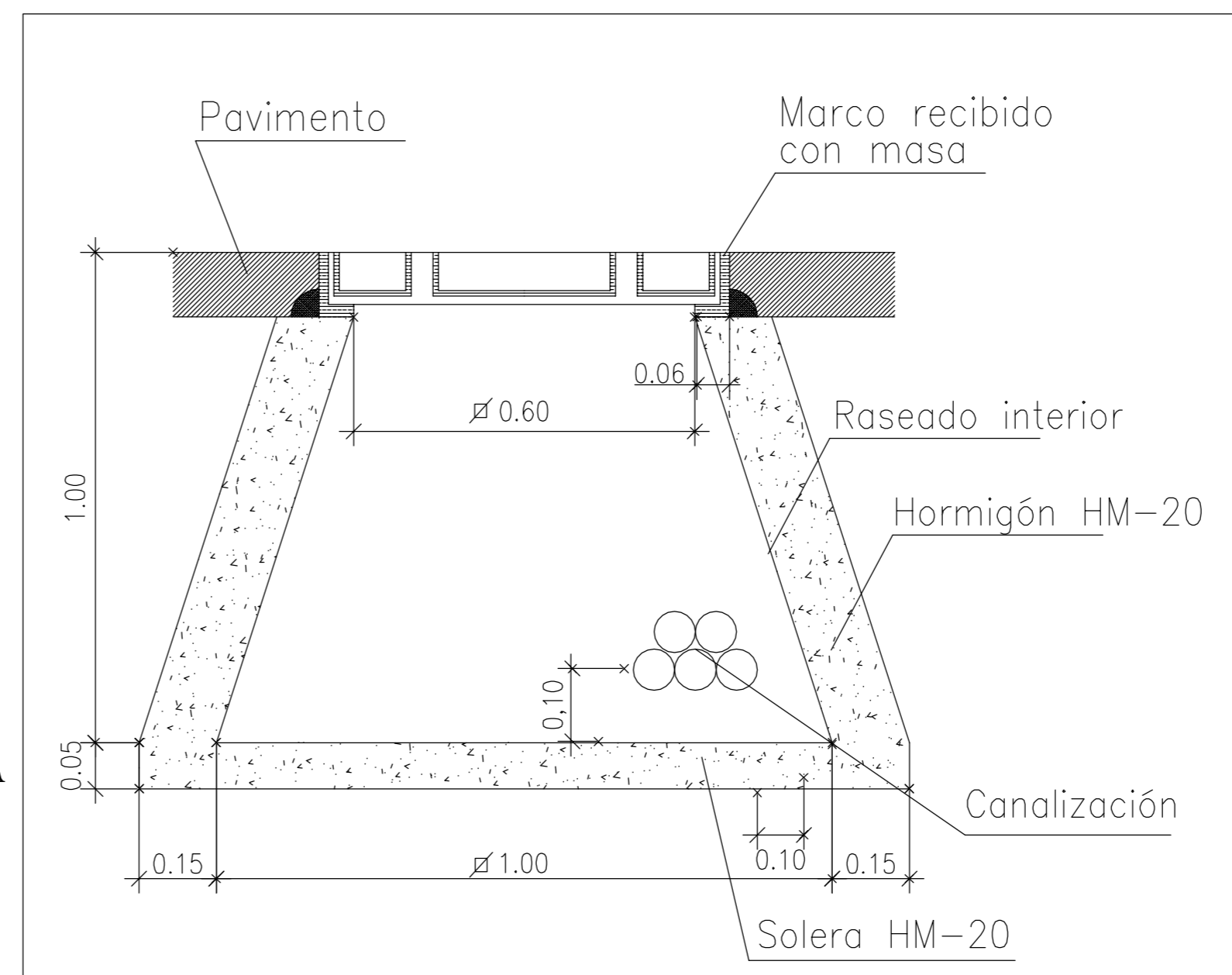
CANALIZ. BAJO ACERA

ZANJAS REDES ELECTRICAS DE ALUMBRADO
Escala 1/10



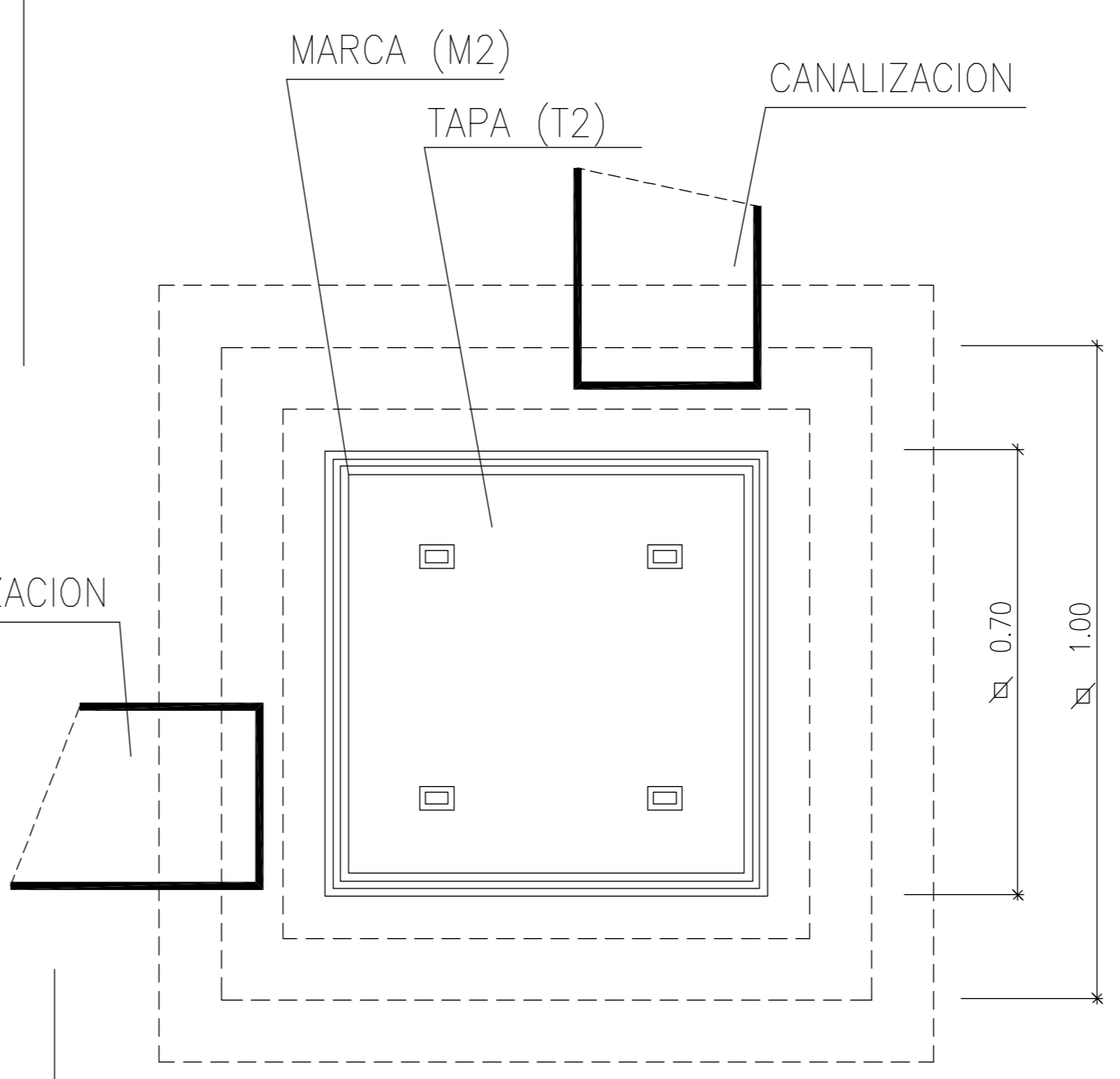
CANALIZ. BAJO CALZADA

DETALLES DE ENERGIA ELECTRICA



ZANJAS REDES ELECTRICAS

Escala 1/10
0 0.50 m.



ARQUETA REGISTRABLE "IN SITU" TIPO AG

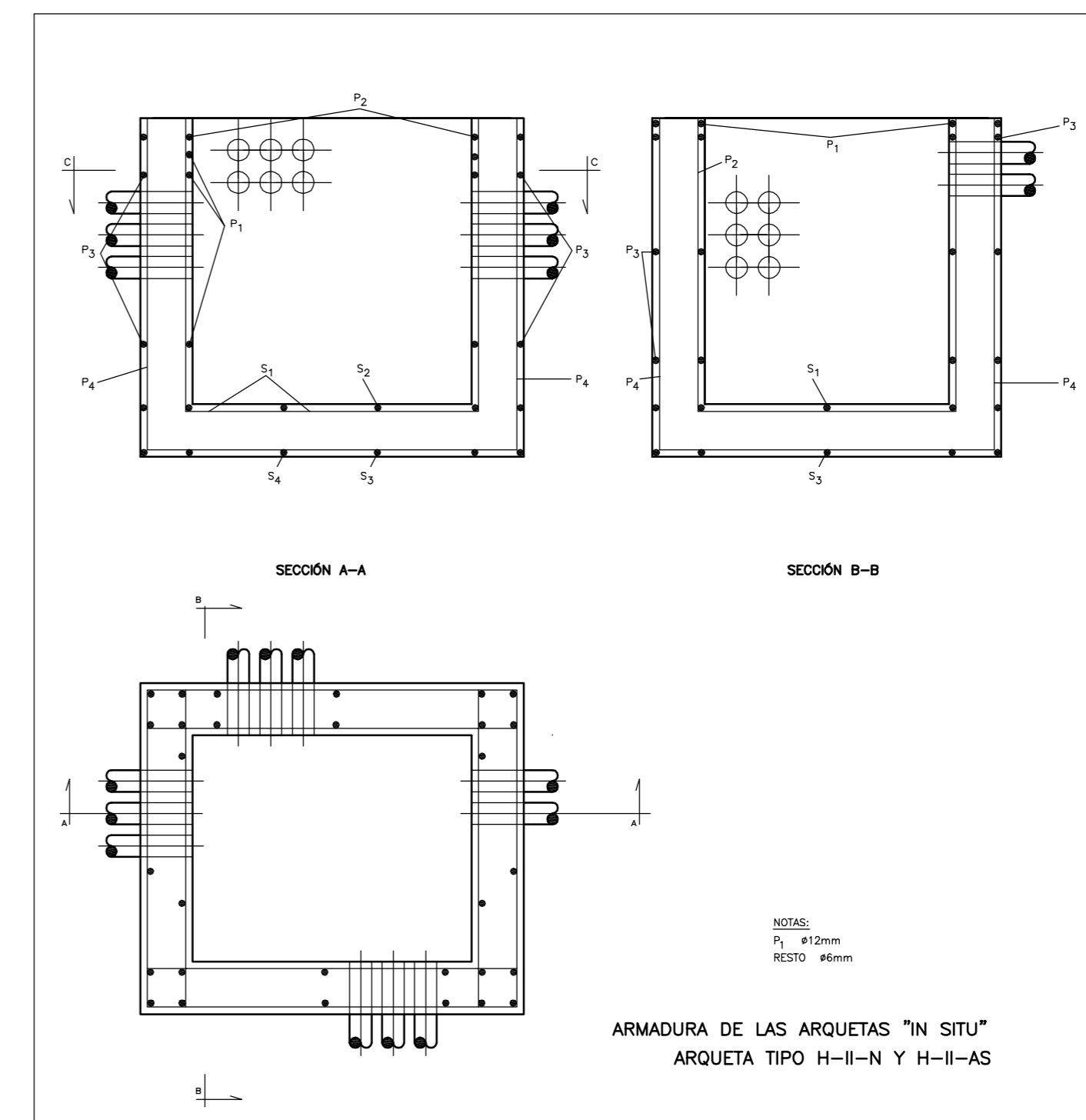
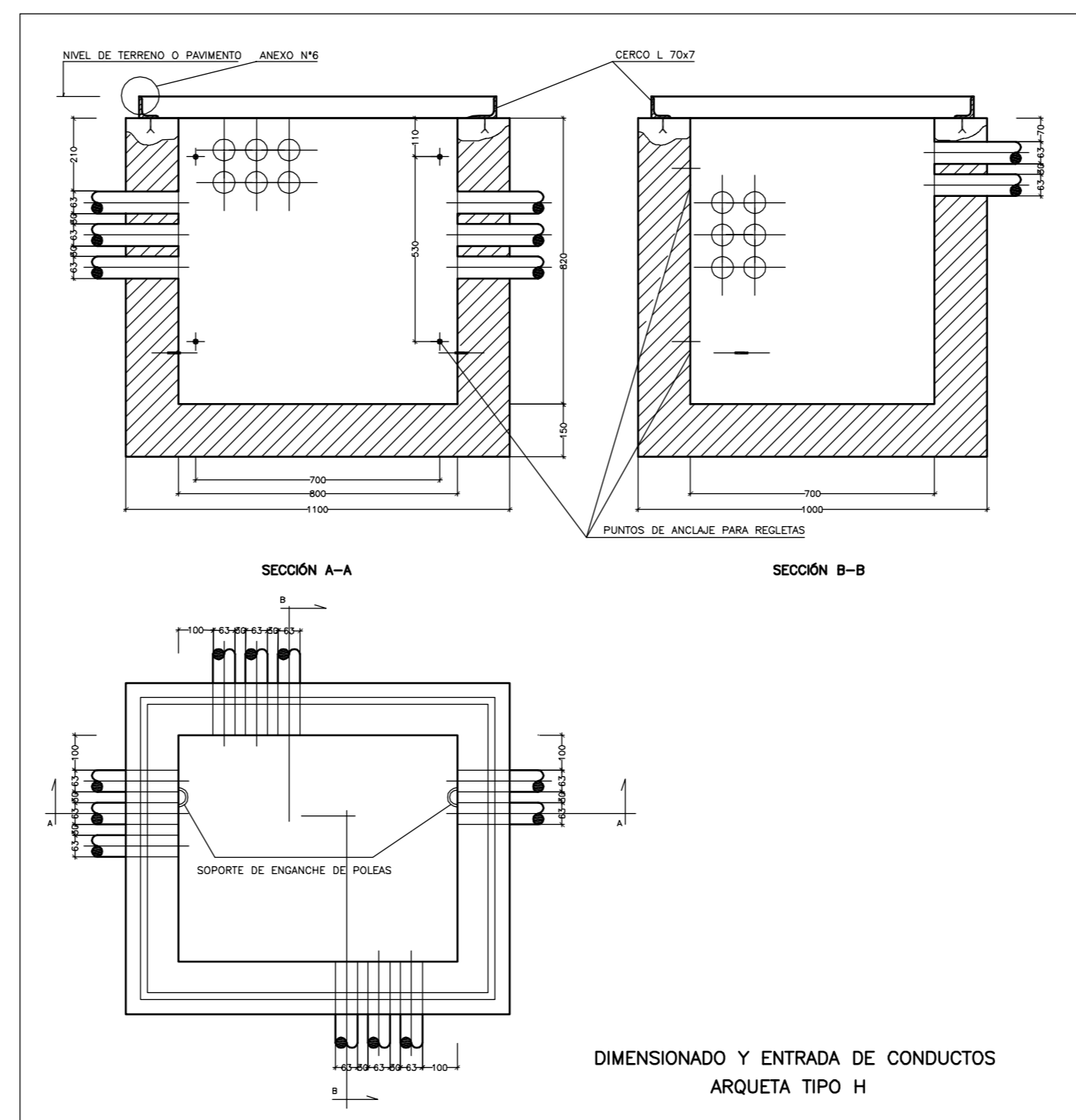
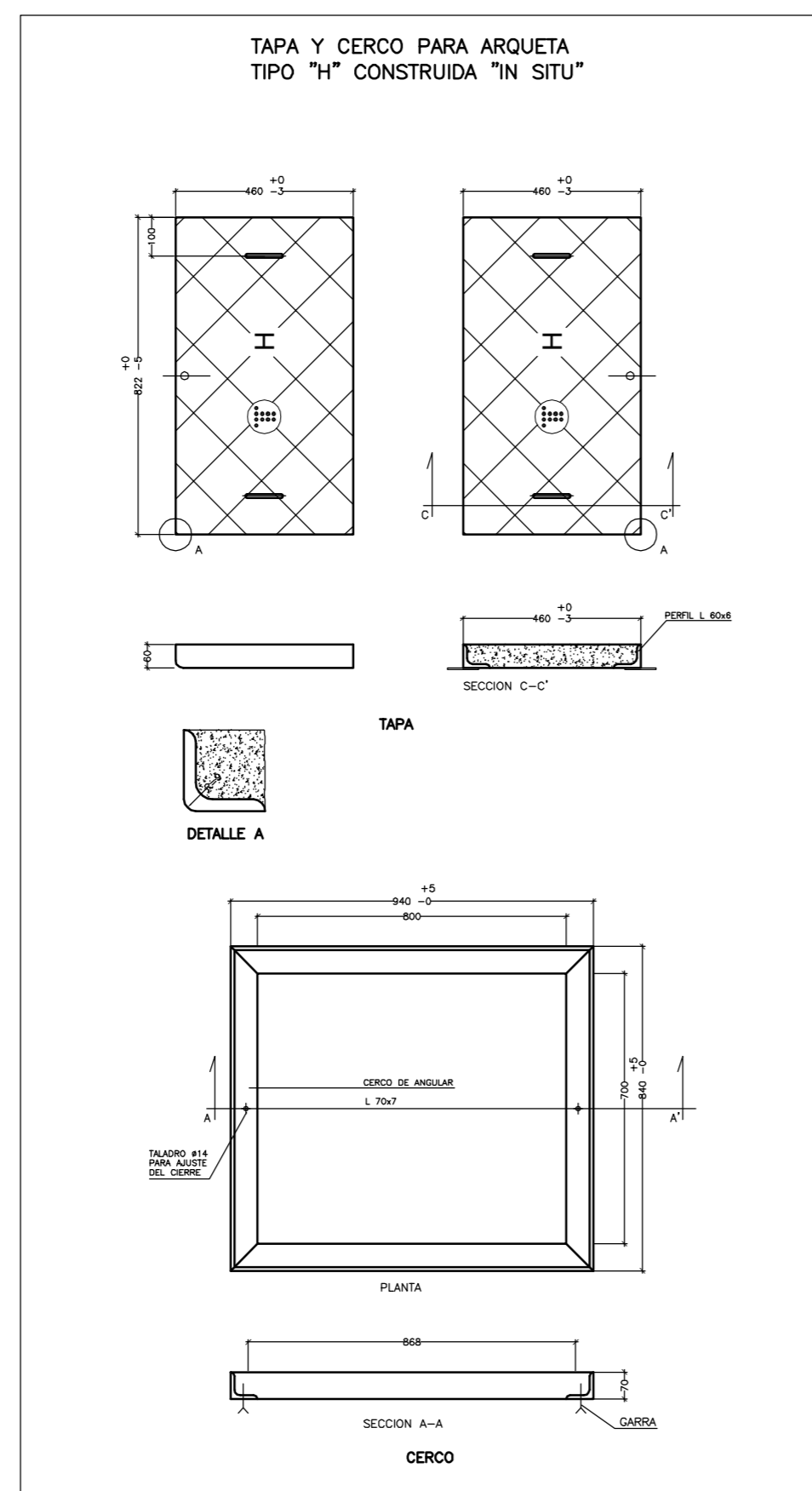
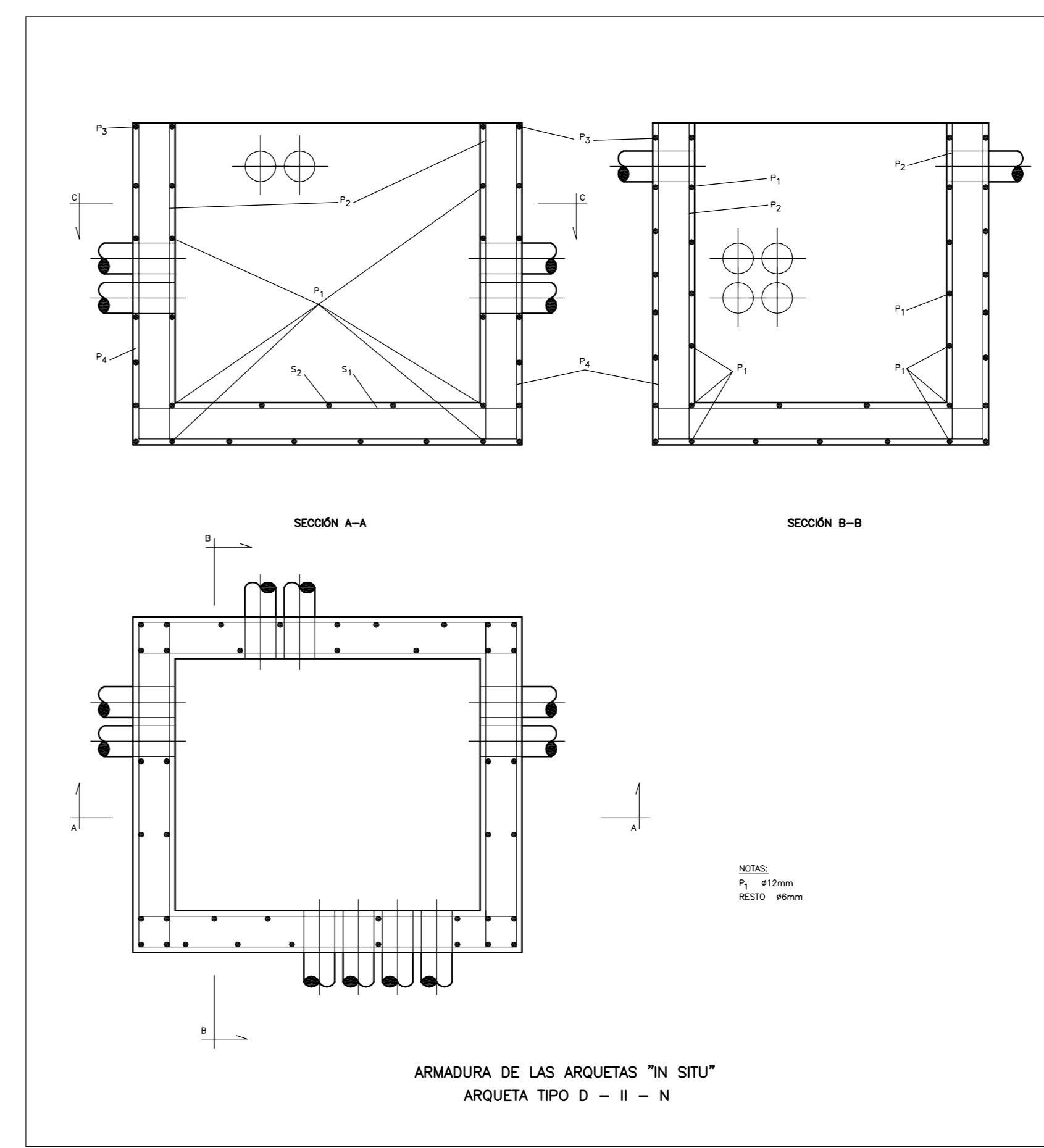
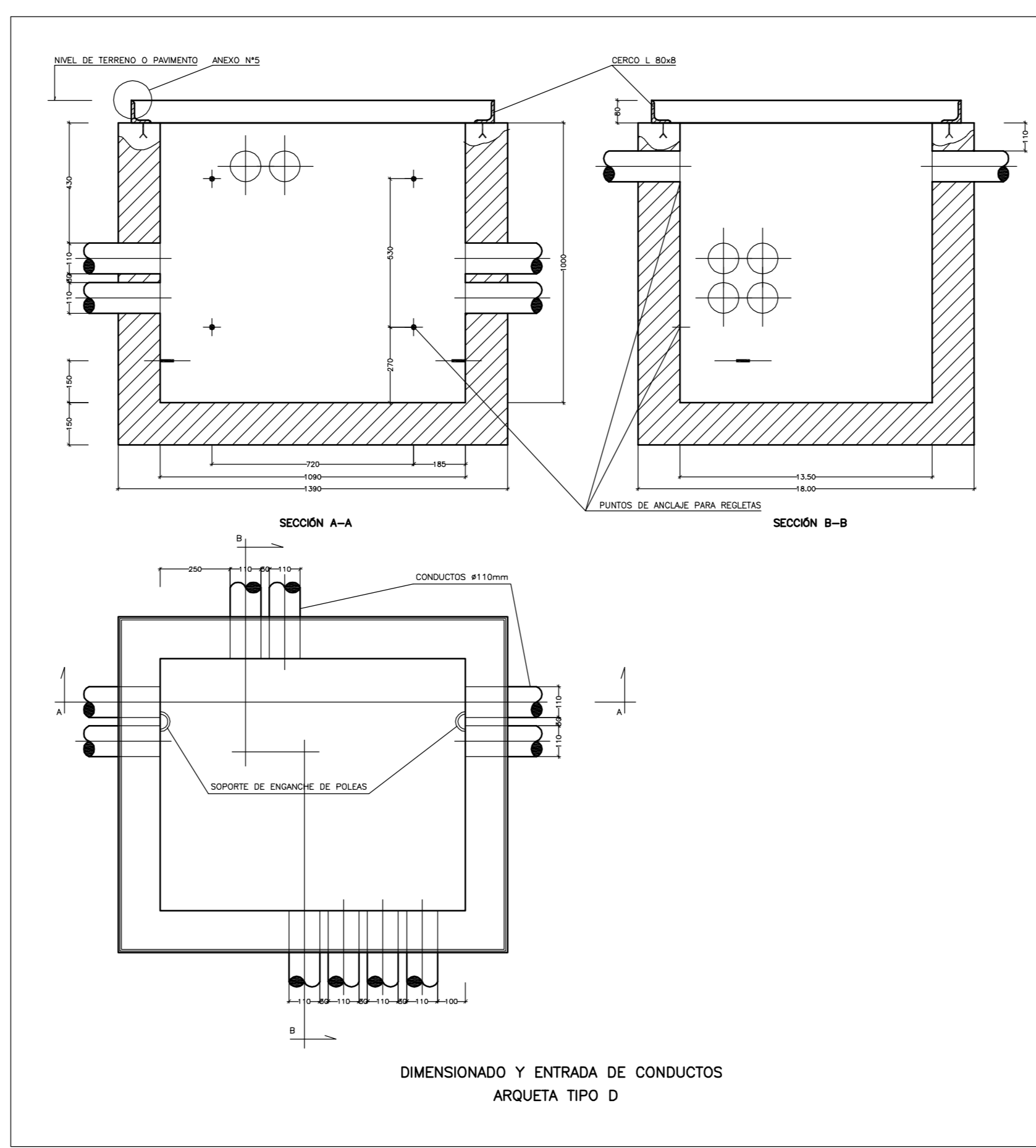
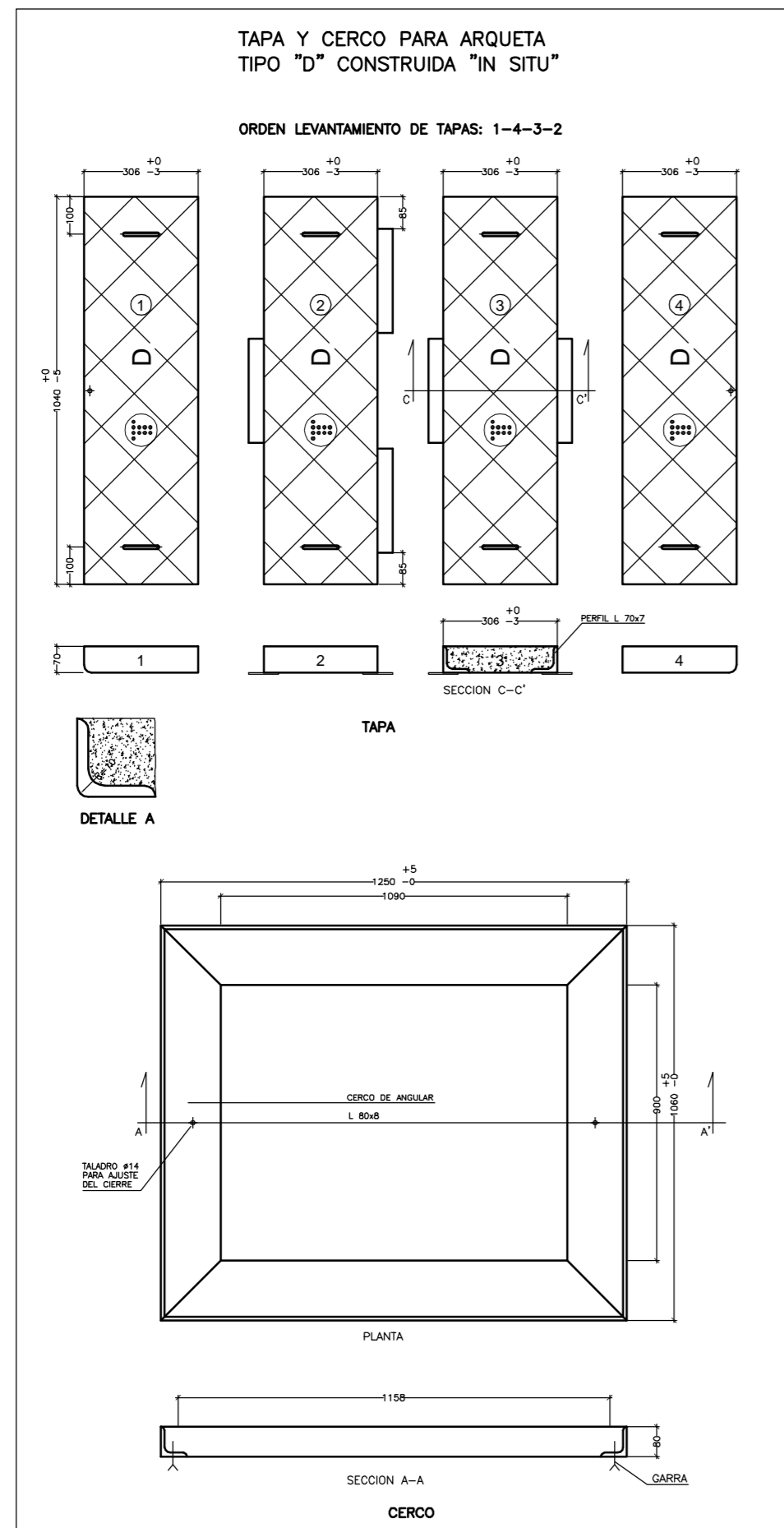
PROYECTO DE URBANIZACIÓN Y NORMALIZACIÓN "LOS GUIJOS" **U.16.**

PROMOTORES:
AYUNTAMIENTO DE MIRANDA DE AZAN

PLANO DE URBANIZACIÓN
RED DE ALUMBRADO PUBLICO Y E. ELECTRICA (Secciones tipo y detalles)

ESCALA: En dibujo CIUDAD RODRIGO, OCTUBRE DE 2012

ARQUITECTO:
JUAN JOSE RODRIGUEZ LEWIS



PROYECTO DE URBANIZACIÓN Y NORMALIZACIÓN "LOS GUIJOS" U.17.

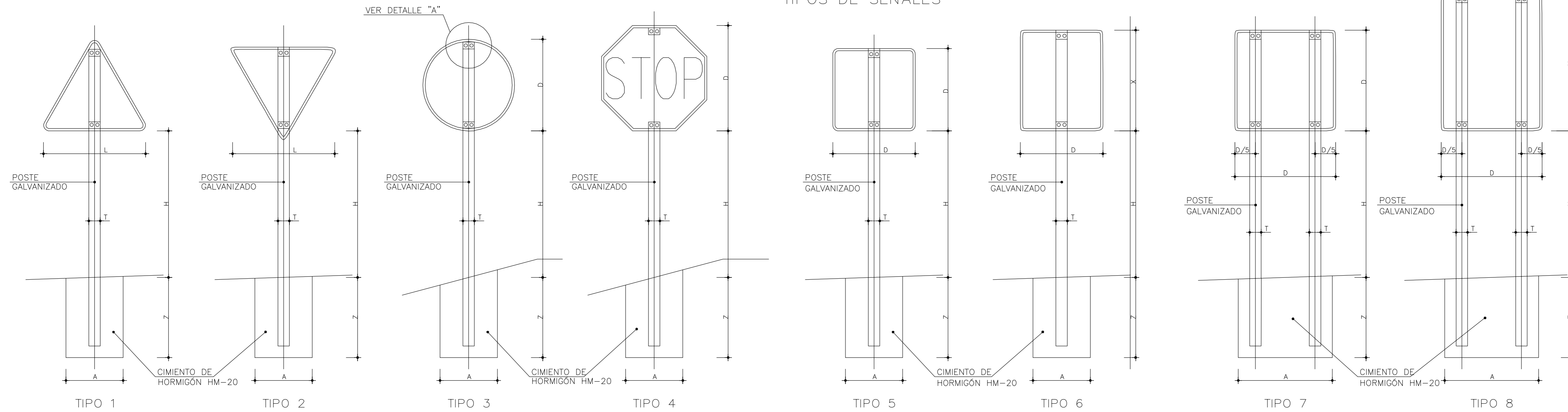
PROMOTORES:
AYUNTAMIENTO DE MIRANDA DE AZAN

PLANO DE URBANIZACIÓN
RED DE TELEFONÍA (Secciones tipo y detalles)

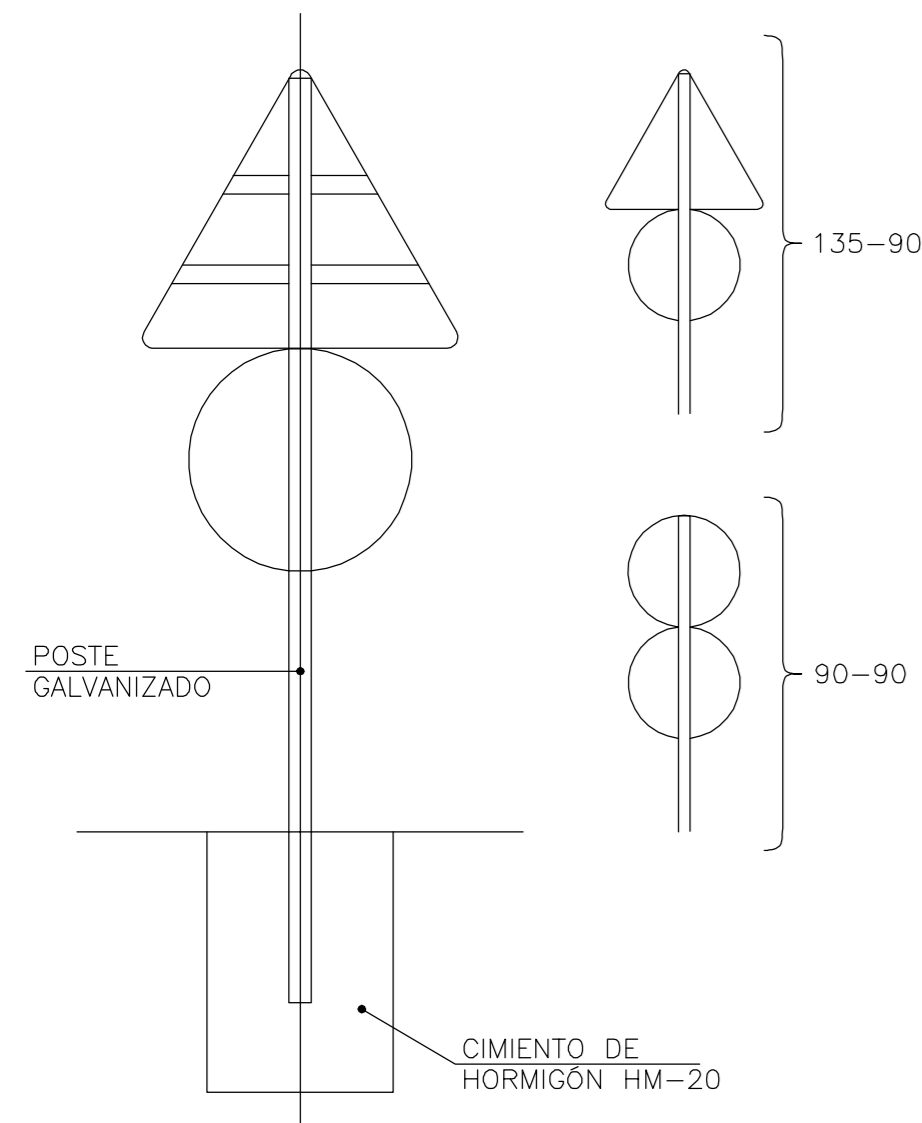
ESCALA: En dibujo CIUDAD RODRIGO, OCTUBRE DE 2012

ARQUITECTO:
JUAN JOSE RODRIGUEZ LEWIS

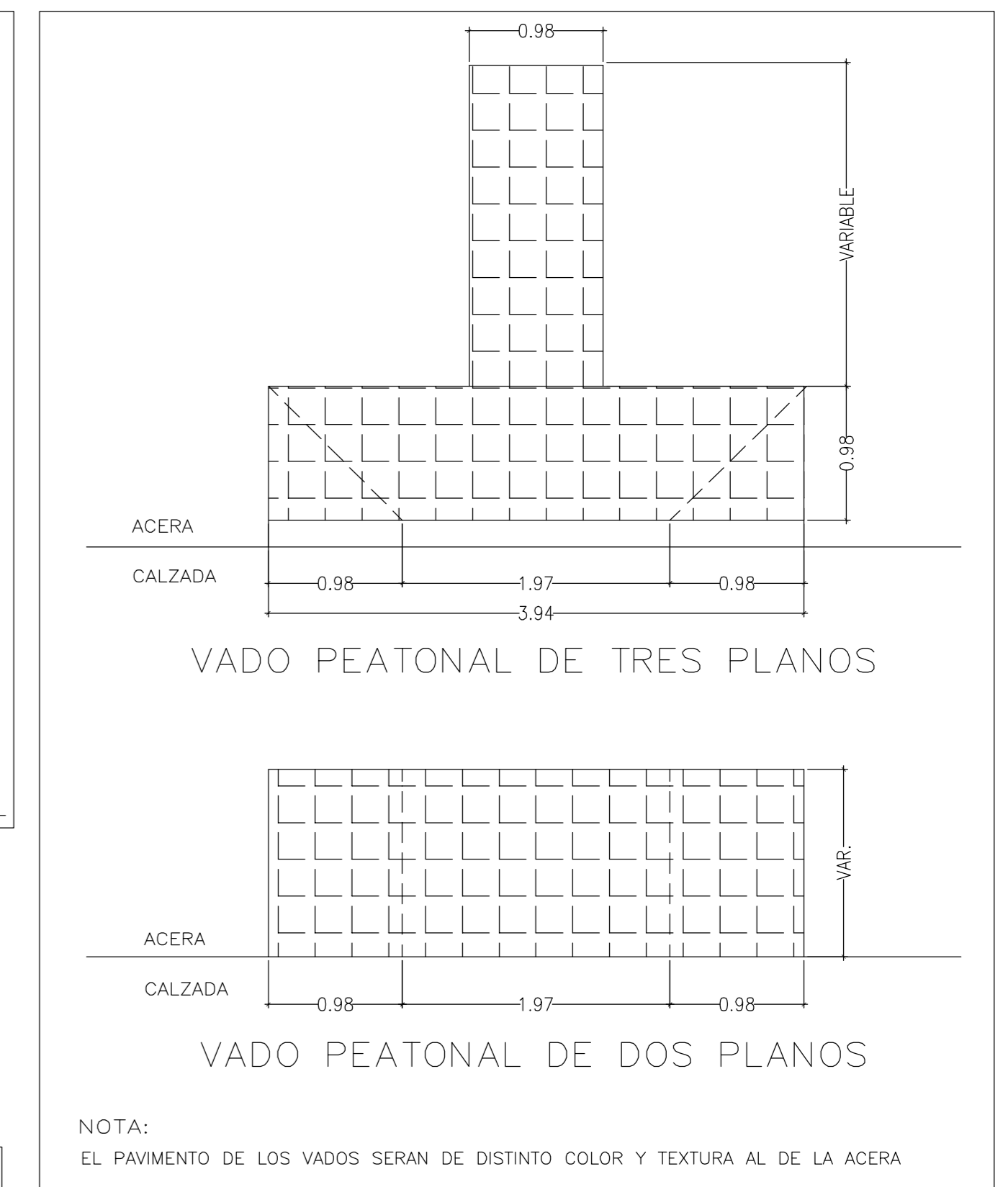
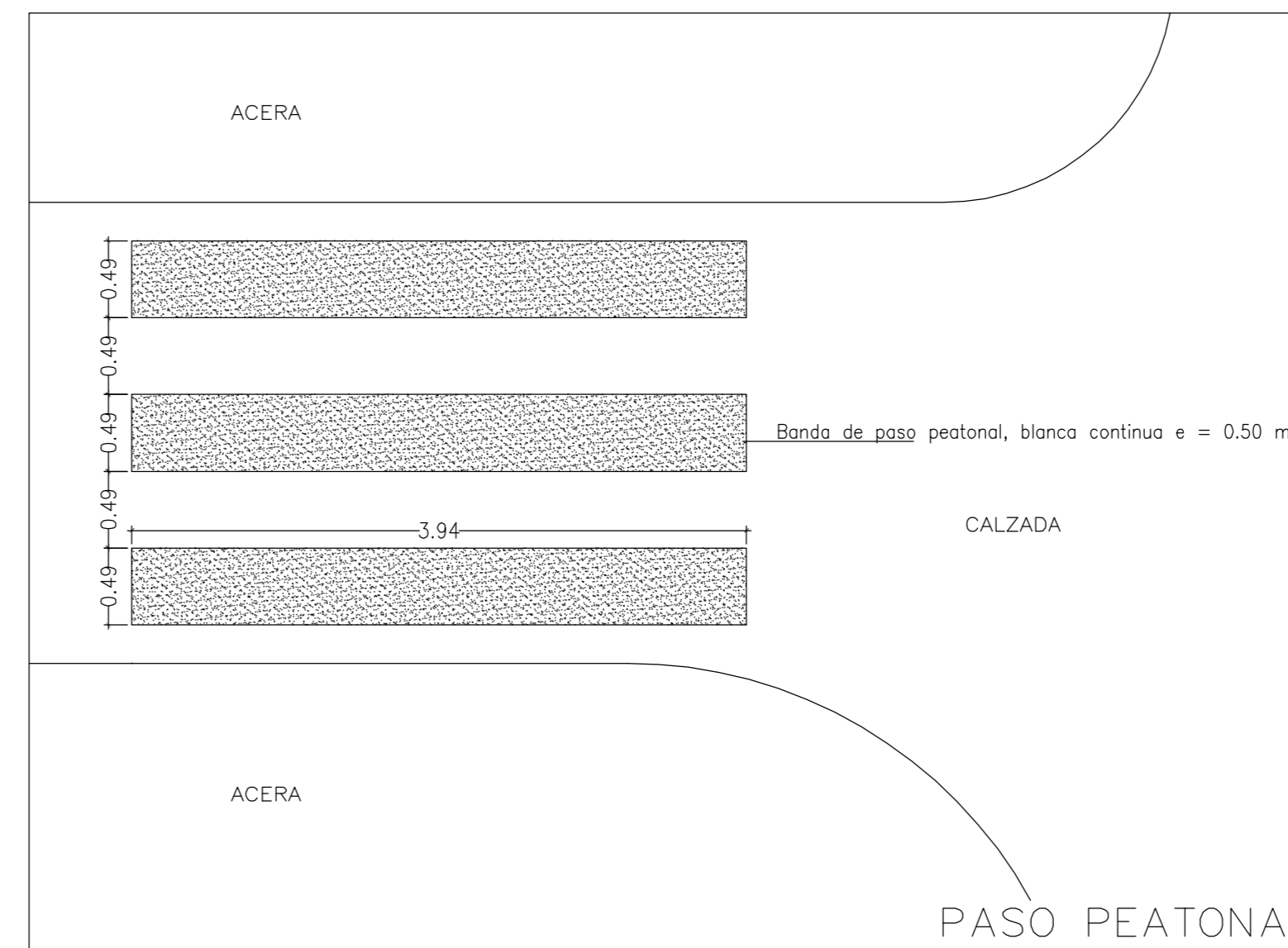
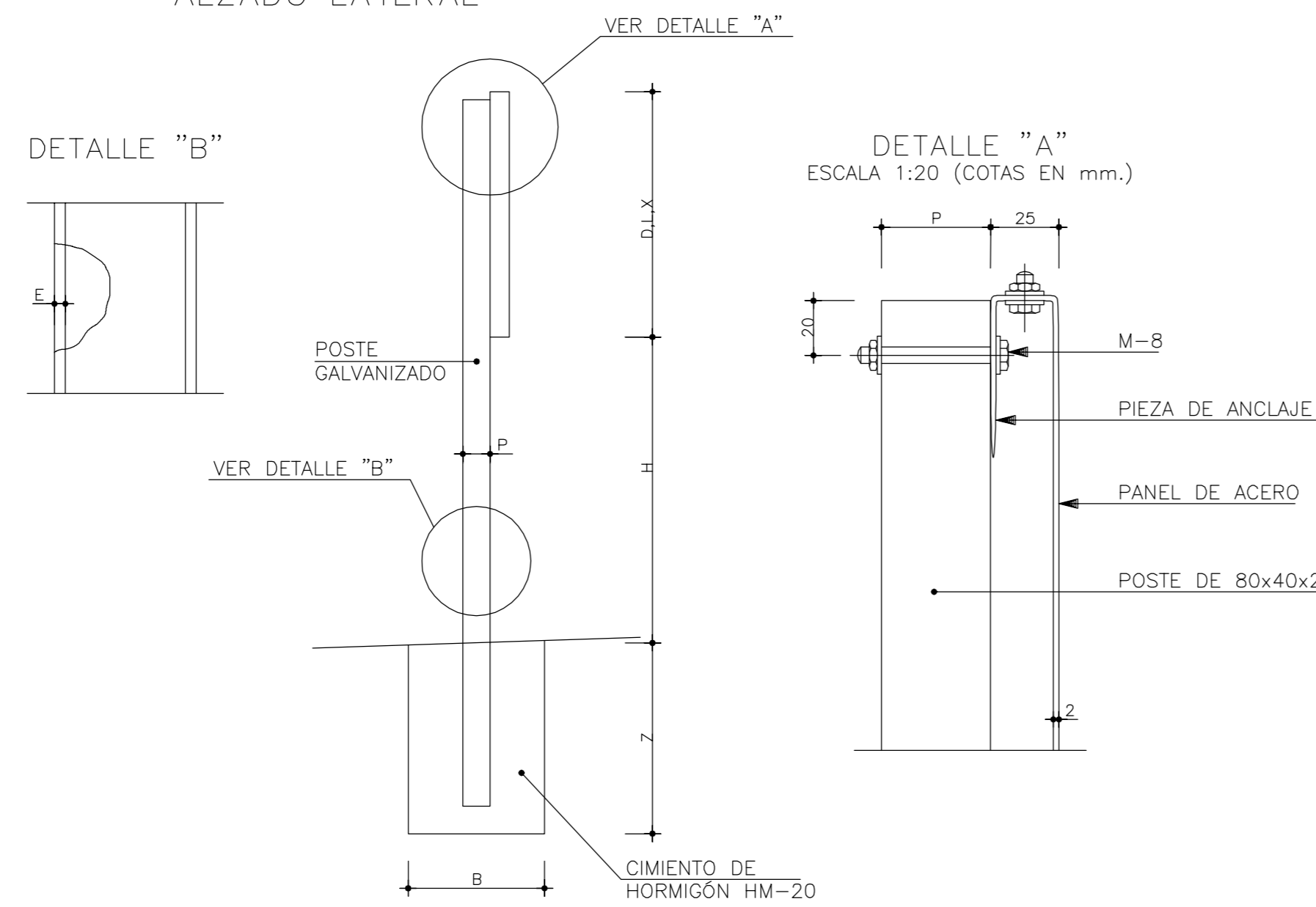
TIPOS DE SEÑALES



POSTE DE DOS SEÑALES



ALZADO LATERAL



TAMAÑO DE LAS SEÑALES

TIPO DE SEÑAL	1 Y 2	3	4	5 Y 7	6 Y 8
SERIE A	175	120	120	120	120
SERIE B	135	90	90	90	90
SERIE C	90	60	60	60	60

NOTAS:

- 1.- LAS CARACTERÍSTICAS DE LAS SEÑALES (COLOR, DIMENSIONES, ABECEDARIO, ETC...) SEGUN LA NORMATIVA VIGENTE DE LA DIRECCIÓN GENERAL DE CARRETERAS E INFRAESTRUCTURAS DE LA JUNTA DE CASTILLA Y LEÓN.
- 2.- LAS SEÑALES INFORMATIVAS SE SITUARAN DE TAL MODO QUE LA CARA DEL TEXTO SE ORIENTE HACIA EL TRAFICO, FORMANDO EN PLANTA EL PANEL UN ANGULO DE 5-10° CON LA NORMAL DEL EJE.
- 3.- LA LONGITUD MÍNIMA DE POSTE SERÁ DE 2.30 M. EN ZONA URBANA

SERIE	SERIE A								SERIE B						SERIE C					
	1	3	4	5	6	7	8	1	2	3	4	5	6	1	2	3	4	5	6	
SEÑAL TIPO	1	3	4	5	6	7	8	1	2	3	4	5	6	1	2	3	4	5	6	
ALTURA=Hm	2.00	2.00	2.00	2.00	2.00	2.00	2.00	1.80	1.80	1.80	1.80	1.80	1.80	1.50	1.50	1.50	1.50	1.50	1.50	
MEDIDAS TUBO mm.	T	120	100	120	100	120	100	100	100	100	100	100	120	80	80	80	80	80	80	
	P	60	60	60	80	80	60	60	50	60	50	50	60	60	40	40	40	40	40	40
	E	3	3	3	3	4	3	3	3	3	3	3	3	3	2	2	2	2	2	3
CIMENTACION m.	A	0.85	0.75	0.80	0.70	0.85	1.35	1.10	0.70	0.80	0.55	0.60	0.70	0.80	0.40	0.45	0.55	0.55	0.40	0.65
	B	0.50	0.50	0.50	0.40	0.50	0.60	0.60	0.40	0.50	0.40	0.40	0.40	0.50	0.40	0.40	0.40	0.40	0.40	0.40
	Z	0.80	0.80	0.80	0.90	1.00	0.70	0.90	0.70	0.70	0.70	0.70	0.70	0.80	0.60	0.60	0.50	0.50	0.60	0.60

PROYECTO DE URBANIZACIÓN Y NORMALIZACIÓN "LOS GUIJOS"

U.18.

PROMOTORES: AUNTAMIENTO DE MIRANDA DE AZAN

PLANO DE URBANIZACIÓN

SEÑALIZACION (Secciones tipo y detalles)

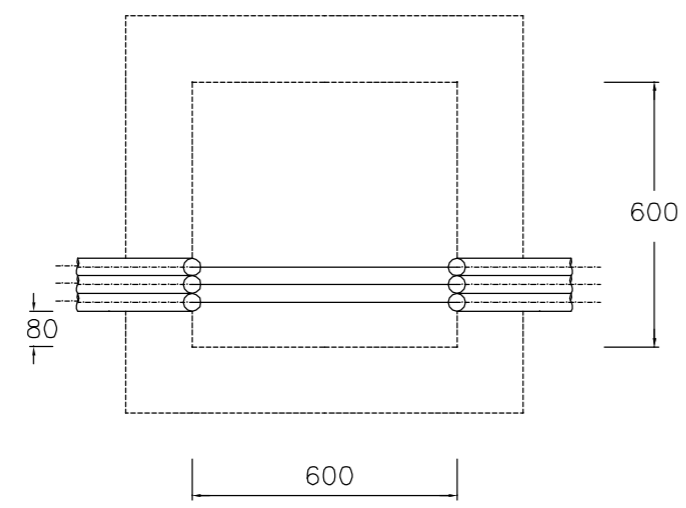
ESCALA: En dibujo

CIUDAD RODRIGO, OCTUBRE DE 2012

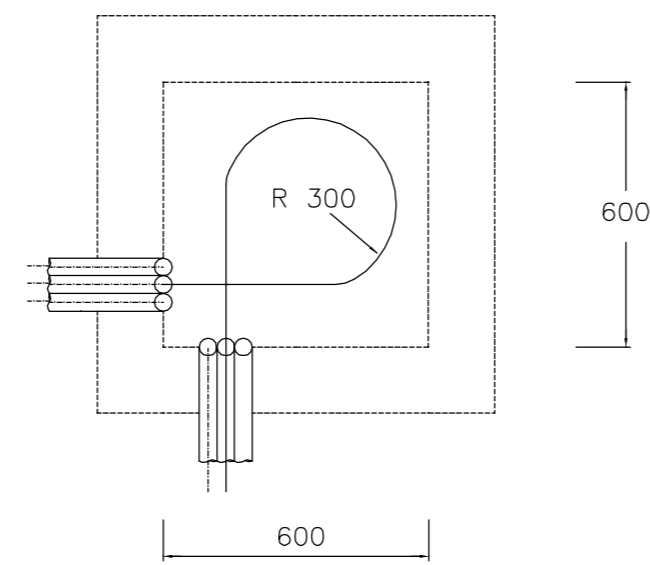
ARQUITECTO:

JUAN JOSE RODRIGUEZ LEMUS

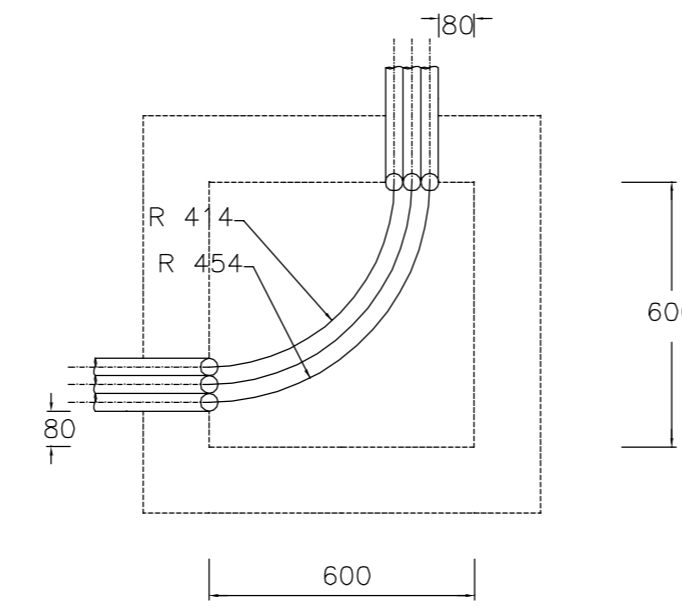
ARQUETA TIPO 1
PASO RECTILINEO



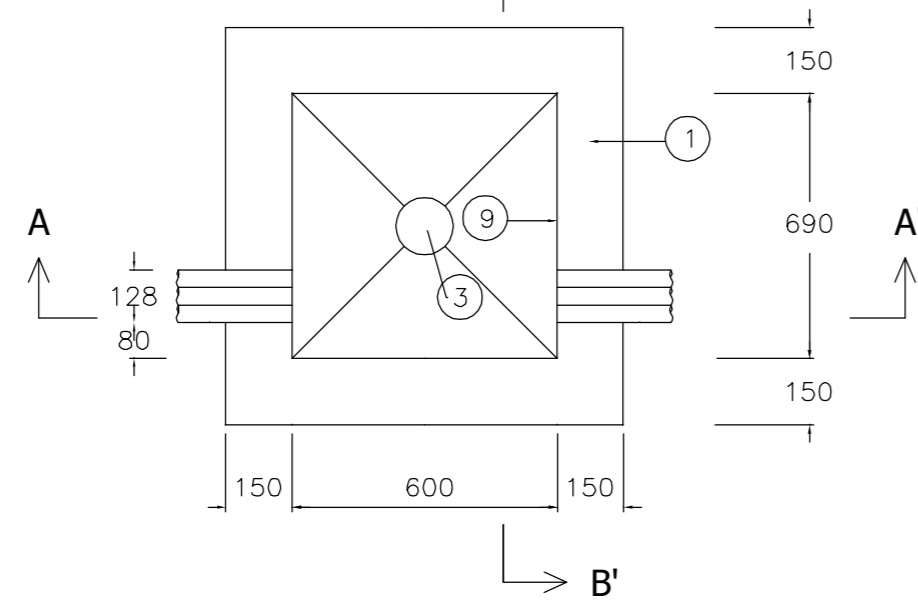
ARQUETA TIPO 1
GIROS IZQUIERDA / DERECHA
SALIDA MISMO LADO
QUE ENTRADA



ARQUETA TIPO 1
GIROS IZQUIERDA / DERECHA
SALIDA EN LADO OPUESTO
A ENTRADA



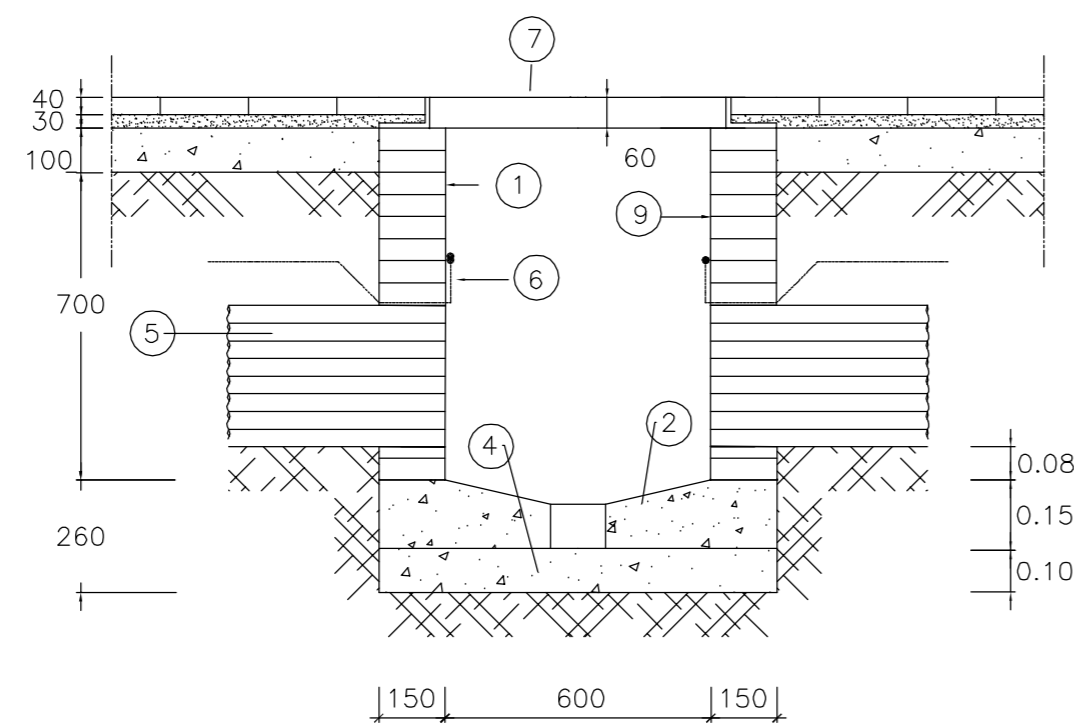
PLANTA



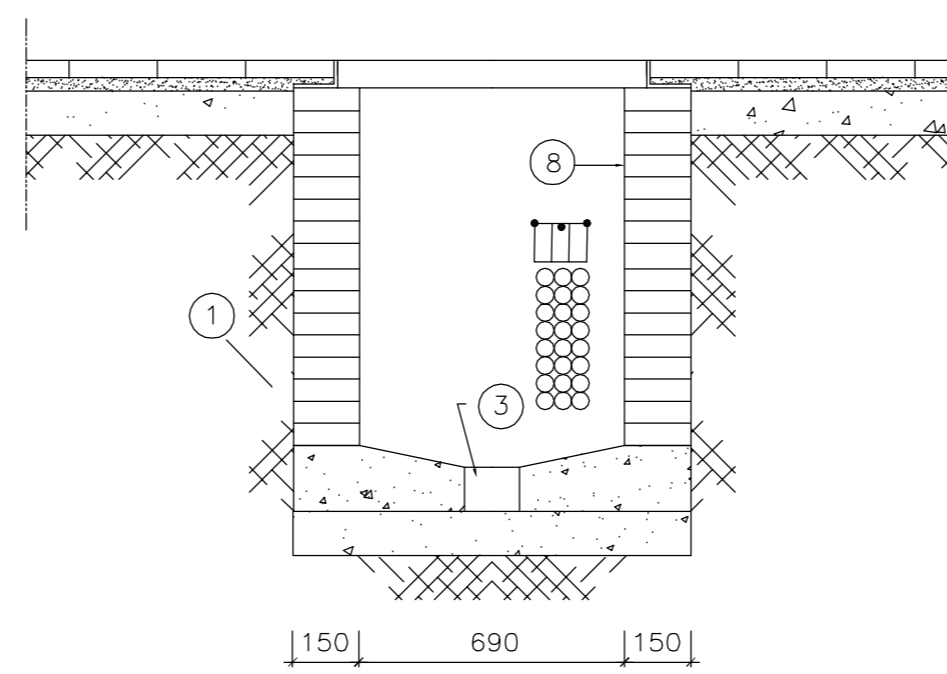
LEYENDA:

- ① MUROS DE LADRILLO
- ② SOLERA DE HORMIGON
- ③ SUMIDERO Ø 125 mm
- ④ BASE DRENANTE DE GRAVAS
- ⑤ ENTRADA DE CONDUCTOS
- ⑥ CINTA O BANDA DE SEÑALIZACION Y LOCALIZACION
- ⑦ TAPA DE ARQUETA
- ⑧ REVOCO Y ENLUCIDO INTERIOR

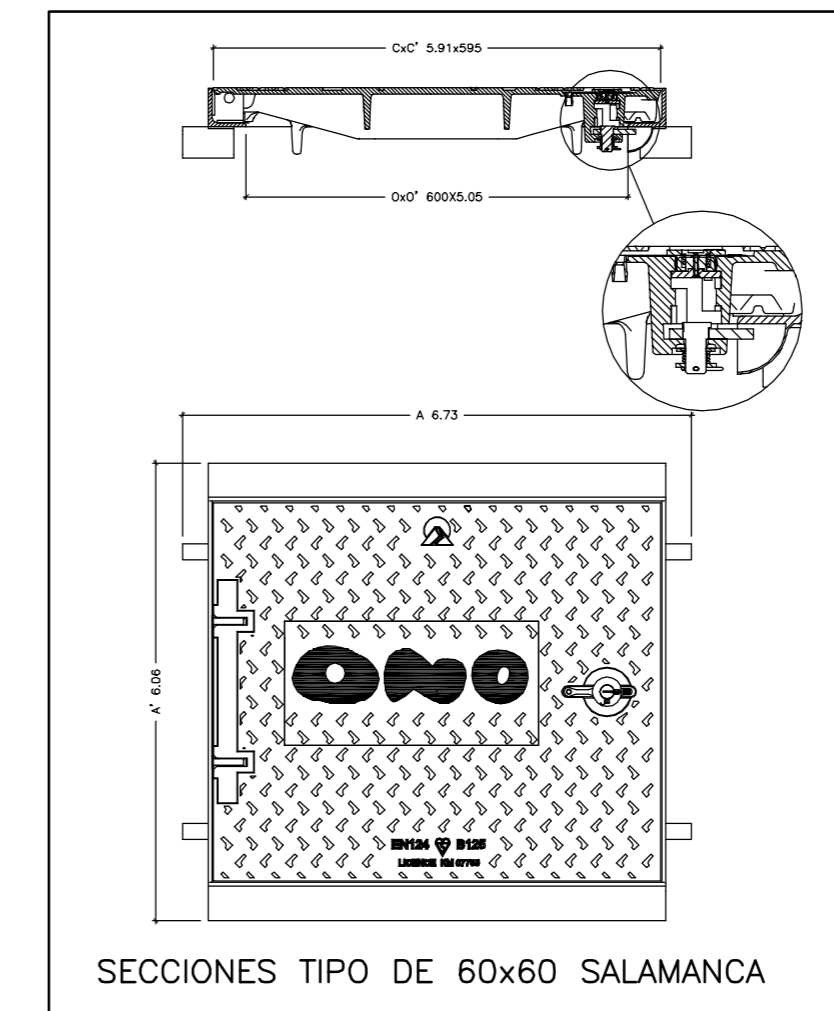
SECCION A - A' EN ACERAS



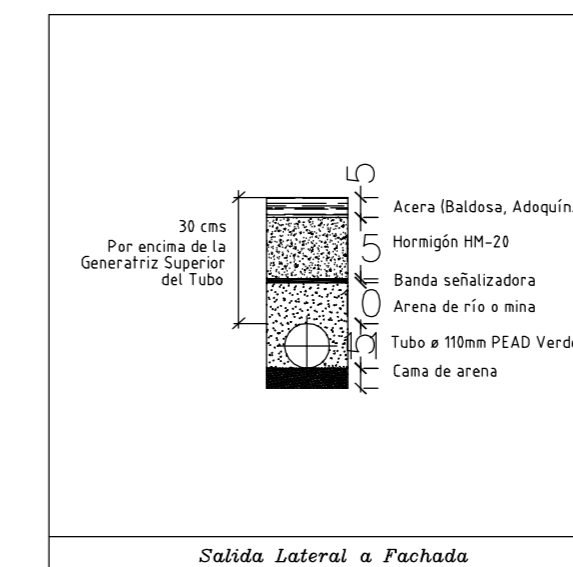
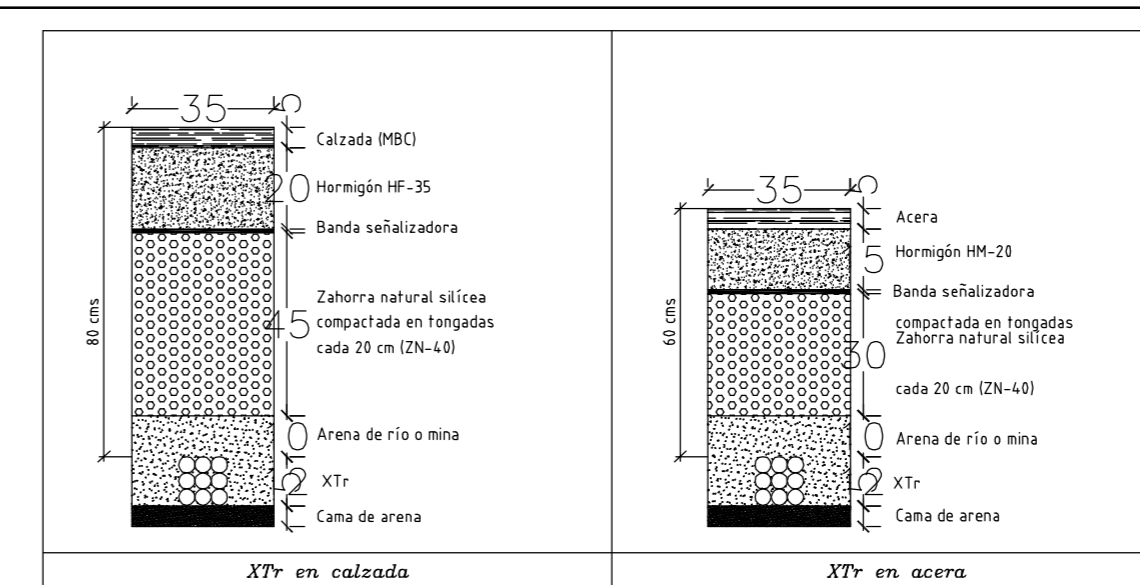
SECCION B - B' EN ACERAS



ARQUETA TIPO 1 DE LADRILLO



SECCIONES TIPO DE 60x60 SALAMANCA



SECCIONES TIPO SALAMANCA

PROYECTO DE URBANIZACIÓN Y NORMALIZACIÓN
"LOS GUIJOS"

U.19.

PROMOTORES:
AYUNTAMIENTO DE MIRANDA DE AZAN

ARQUITECTO:

PLANO DE URBANIZACIÓN

RED DE TELECOMUNICACIONES (Secciones tipo y detalles)

ESCALA: En dibujo

CIUDAD RODRIGO, OCTUBRE DE 2012

JUAN JOSE RODRIGUEZ LEWIS